

## Техническое описание

# Клапан регулирующий седельный проходной VFM2

### Описание и область применения



Регулирующий клапан VFM2 предназначен для применения в системах тепло- и холодоснабжения зданий.

Клапан может сочетаться со следующими электрическими приводами Danfoss:

- AME 655;
- AME 658 SD, SU.

#### Особенности:

- линейно-логарифмическая характеристика регулирования;
- динамический диапазон регулирования более 100 : 1;
- разгруженный по давлению.

#### Основные характеристики:

- условный проход  $D_y = 65-250$  мм;
- пропускная способность  $K_{vs} = 63-900$  м<sup>3</sup>/ч;
- условное давление  $P_y = 16$  бар;
- регулируемая среда: вода или 50% водный раствор гликоля;
- температура регулируемой среды: 2 (-10\*)–150°C;
- присоединение к трубопроводу: фланцевое ( $P_y = 16$  бар);
- соответствие стандартам: Директива ЕС по оборудованию, работающему под давлением, 97/23/ЕС.

\* При температуре от -10 до 2 °C требуется использовать с подогревателем штока.

### Номенклатура и коды для оформления заказа

#### Клапан VFM2

Эскиз	$D_y$ , мм	$K_{vs}$ , м <sup>3</sup> /ч	$P_y$ , бар	$\Delta P_{кл.}$ *, бар	Кодовый номер
	65	63	16	16	065B3500
	80	100			065B3501
	100	160			065B3502
	125	250			065B3503
	150	400		065B3504	
	200	630		065B3505	
	250	900		065B3506	

\*  $\Delta P_{кл.}$  — максимально допустимый перепад давлений, преодолеваемый электроприводом при закрытии клапана.

#### Дополнительные принадлежности

Наименование	$D_y$ клапана, мм	Кодовый номер
Подогреватель штока, 24 В	65–125	065Z7020
	150–250	065Z7022

#### Запасные детали

Наименование	$D_y$ клапана, мм	Кодовый номер
Сальниковое уплотнение	65–125	065B3529
	150–250	065B3530

## Техническое описание Клапан регулирующий седельный проходной VFM2

### Технические характеристики

Условный проход $D_y$ , мм	65	80	100	125	150	200	250
Пропускная способность $K_{vs}$ , м <sup>3</sup> /ч	63	100	160	250	400	630	900
Ход штока, мм	30	34	40		50		
Динамический диапазон регулирования	Более 100 : 1						
Характеристика регулирования	Линейно-логарифмическая						
Коэффициент начала кавитации Z	0,45	0,40	0,35		0,3		
Протечка через закрытый клапан, % от $K_{vs}$	0,03						
Условное давление $P_y$ , бар	16						
Макс. перепад давления для закрытия клапана $\Delta P_{\text{макс.}}^{1)}$ , бар	16				10		
Регулируемая среда	Вода или 50% водный раствор гликоля						
Температура регулируемой среды $T$ , °C	2 (-10 <sup>2</sup> )-150						
Присоединение	Фланцевое, $P_y = 16$ бар по стандарту EN 1092-2						

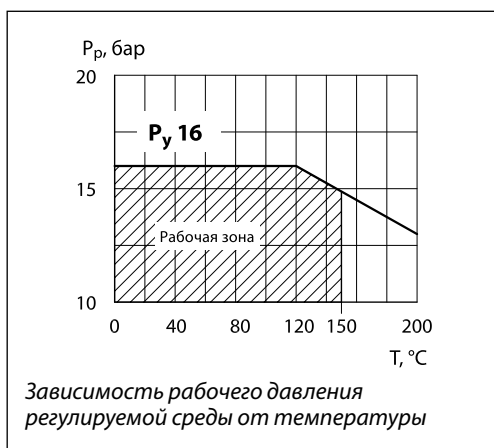
### Материалы

Корпус клапана и крышка	Серый чугун EN-GJL-250 (GG 25)
Седло, золотник и шток	Нержавеющая сталь
Уплотнение сальника	EPDM

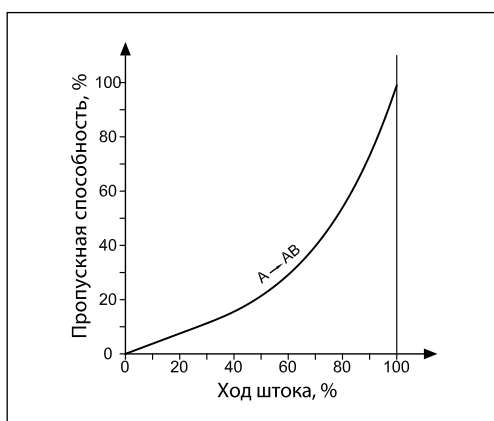
<sup>1)</sup>  $\Delta P_{\text{макс.}}$  — максимально допустимый перепад давлений, преодолеваемый электроприводом при закрытии клапана.

<sup>2)</sup> При температурах от -10°C до 2°C необходимо использовать подогреватель штока.

### Условия применения



### Характеристика регулирования



## Техническое описание Клапан регулирующий седельный проходной VFM2

### Монтаж

При монтаже клапана необходимо убедиться, чтобы направление движения регулируемой среды совпадало с направлением стрелки на его корпусе.

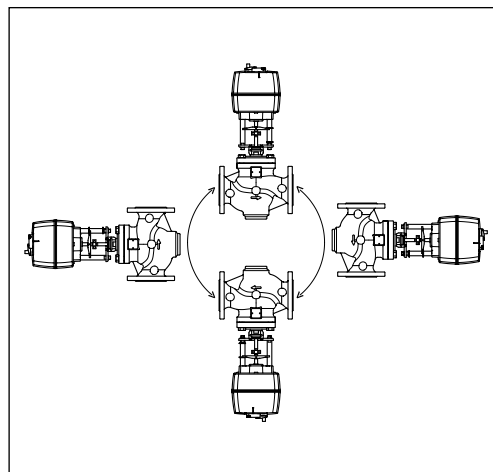
Перед монтажом клапана трубопроводная система должна быть промыта, соединительные элементы трубопровода и клапана размещены на одной оси, клапан защищен от напряжений со стороны трубопровода.

Клапан с электроприводом может быть установлен в любом положении.

Клапан поставляется зафиксированным в открытом положении.

Необходимо предусмотреть достаточное пространство вокруг клапана с электроприводом для их демонтажа и обслуживания.

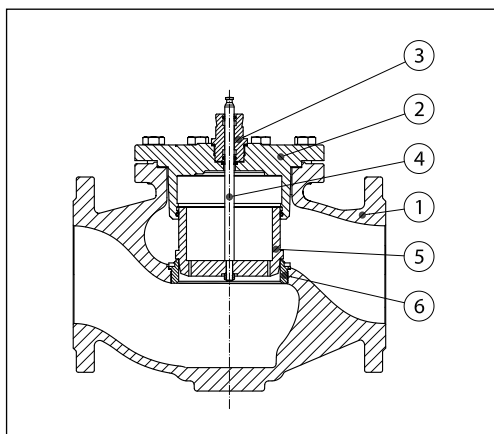
Электропривод может быть повернут вокруг своей оси (на 360°) в удобное для обслуживания положение, для чего следует ослабить крепление привода на клапане.



### Утилизация

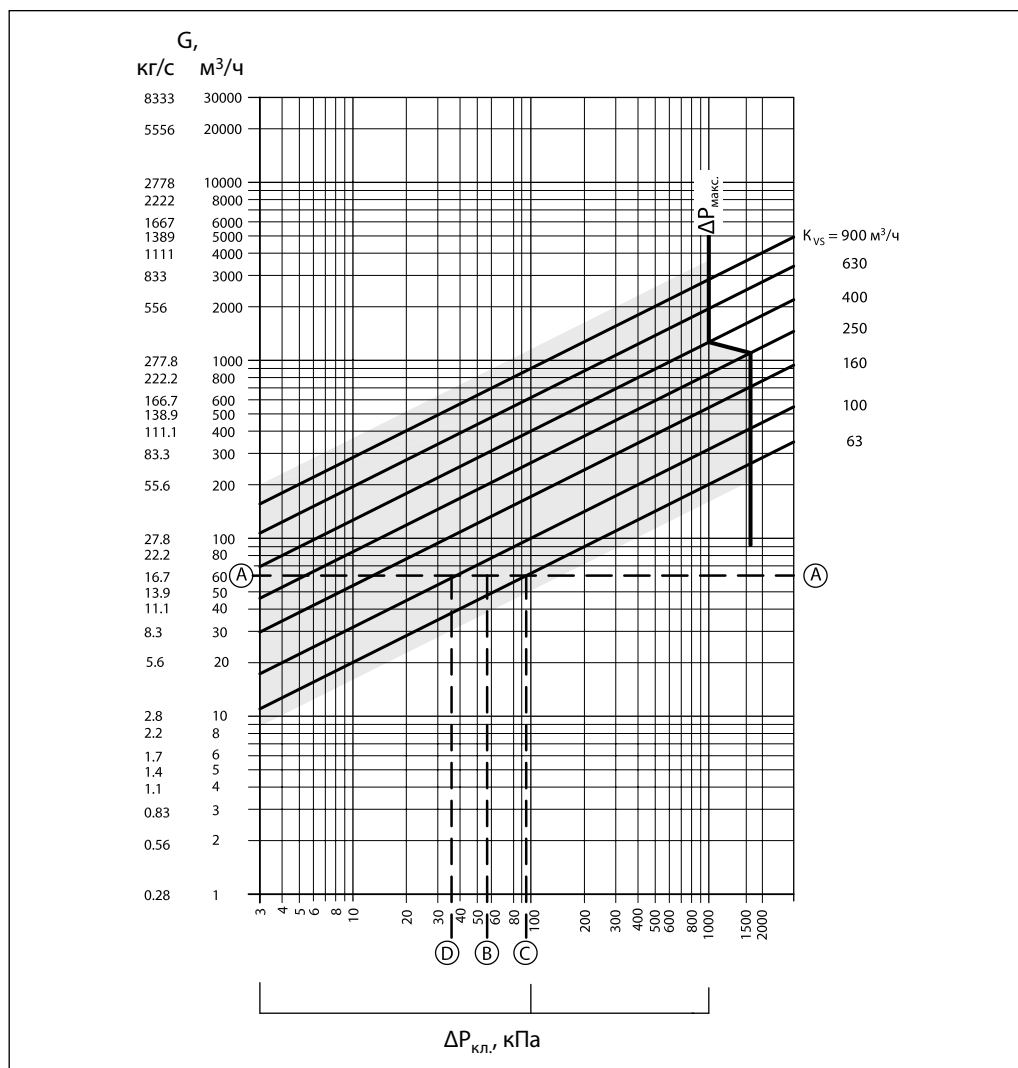
Перед утилизацией клапаны должны быть разобраны, а детали рассортированы по группам материалов.

### Устройство



- 1 — корпус клапана;
- 2 — крышка клапана;
- 3 — сальник;
- 4 — шток;
- 5 — золотник (разгружен по давлению);
- 6 — седло.

## Номограмма для выбора клапана



## Пример выбора клапана

## Исходные данные

Расход воды:  
 $G = 60 \text{ м}^3/\text{ч}$ .  
 Потеря давления в регулируемой системе:  
 $\Delta P_c = 55 \text{ кПа}$ .

## Решение

Проведя на диаграмме горизонтальную линию от расхода  $60 \text{ м}^3/\text{ч}$  (линия А-А) находят перепады давлений на клапане с разным  $K_{vs}$ . Идеальный клапан выбирают таким образом, чтобы его авторитет был 0,5 или больше. Авторитет клапана выражается следующей зависимостью:

$$a = \frac{\Delta P_1}{\Delta P_1 + \Delta P_2},$$

где  $\Delta P_1$  — перепад давлений на полностью открытом клапане;  
 $\Delta P_2$  — перепад давлений в системе.  
 Если  $\Delta P_1 = \Delta P_2$ , то

$$a = \Delta P_1 / 2 \cdot \Delta P_1 = 0,5.$$

В данном примере при расходе  $60 \text{ м}^3/\text{ч}$  авторитет клапана будет равен 0,5 при перепаде давлений на нем в 55 кПа (точка В).

Пересечение линии А-А с вертикальной линией, проведенной из точки В, лежит между двух диагоналей  $K_{vs}$ . Это означает, что идеальный клапан для данного примера подобрать нельзя.

Пересечение линии А-А с диагоналями  $K_{vs}$  покажет перепады давлений на реальных, а не идеальных клапанах.

В первом случае клапан с пропускной способностью  $K_{vs} = 63 \text{ м}^3/\text{ч}$  обеспечит перепад давлений в 90,7 кПа (точка С).

Отсюда авторитет клапана:

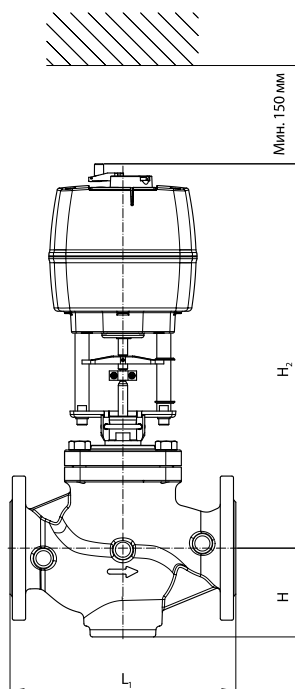
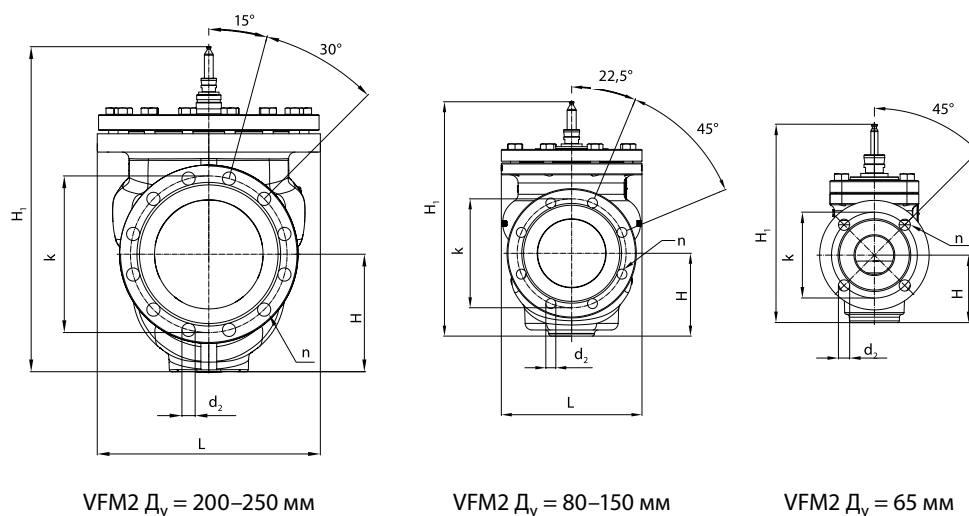
$$a = 90,7 / 90,7 + 55 = 0,62.$$

Во втором случае клапан с пропускной способностью  $K_{vs} = 100 \text{ м}^3/\text{ч}$  обеспечит перепад давления в 36 кПа (точка D).

Отсюда авторитет клапана:

$$a = 36 / 36 + 55 = 0,395.$$

Габаритные и присоединительные размеры



Тип	$D_y$ , мм	Размеры, мм							Кол-во отв. п
		L	$L_1$	H	$H_1$	$H_2$	k	d	
VFM2	65	185	290	114	290	493,5	145	19	4
	80	200	310	114	310	494,5	160	19	8
	100	242	350	148	350	528,5	180	19	8
	125	242	400	149	400	529,5	210	19	8
	150	310	480	182,5	512	628,5	240	22	8
	200	389	600	245	600	686	295	23	12
	250	500	730	267	730	732	355	26	12