



Data Sheet

PLUS+1[®] コントローラ MC088-015, MC088-01B



PLUS+1[®]

概要

MC088-015/MC088-01Bは、柔軟性・拡張性に優れ、安価で多彩なPLUS+1車載搭載用コントローラファミリーの一員です。このモジュールは高電流出力を備えており、大型車輛における分散型コントロールシステムの一部として、あるいは単独でのコントローラとして様々な車輛に適した汎用コントローラです。

製品ハイライト

MC088-015は、256Kフラッシュメモリを内蔵した高速なデジタルシグナルプロセッサ (DSP) を採用しています。MC088-01Bは、弊社が開発したGUIDE車輛制御アプリケーションを動作させるアプリケーション認証キー付。GUIDE HWDファイルは両方のコントローラで共通です。

アプリケーションソフトウェア開発

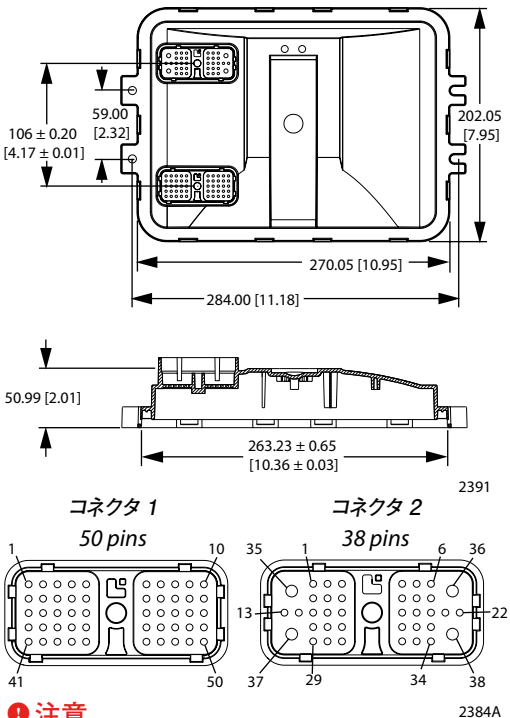
PLUS+1GUIDE (ソフトウェア開発ツール) を使用して、お客様自身でMC088-015/MC088-01Bのアプリケーションソフトウェア開発が可能です。PLUS+1GUIDEは、アイコンベースのグラフィカルなプログラミング環境とアプリケーション・ダウンローダおよびサービス/診断ツール機能を備えたMicrosoft[®] Windows[®] ベースの開発環境です。

特長 (モデルにより異なります)

- PLUS+1 GUIDEによるソフトウェア独自開発可能な環境
- 88ピン
 - 1x Deutsch[®] DRC26-50コネクタ
 - 1x Deutsch[®] DRC26-38コネクタ
- 150 MHzクロック、32ビット固定小数点方式のDSPを搭載
- 12ビットA/Dコンバータ
- 2MBシリアルフラッシュアプリケーションログメモリ
- 42入力
 - 6x ユニバーサル入力 (DIN/AIN/FreqINに切替可能)
 - アナログ入力 (AIN): 0~5.25 Vdc (過入力保護回路付き) または0~36 Vdcにレンジ切替可能
 - デジタル入力 (DIN): プルアップ (5 Vdc)、プルダウン (0 Vdc) またはプルセンター (pull-to-center; 2.5 Vdc) に設定可能
 - 周波数 (タイミング) 入力 (FreqIN) 1 Hz~10 kHz
 - 18x デジタル入力 (DIN)
 - プルアップ (5 Vdc) または プルダウン (0 Vdc) に設定可能
 - 4x デジタル/アナログ入力 (DIN/AINに切替可能)
 - デジタル入力 (DIN): プルアップ (5 Vdc) または プルダウン (0 Vdc) に設定可能
 - アナログ入力 (AIN): 0~5.25 Vdc または 0~36 Vdc
 - 8x アナログ入力 (AIN/Temp/Rheo)
 - 0~5.25 Vdc または 0~10,000 Ω可変抵抗
 - 4x デジタル/アナログ/電流入力 (DIN/AIN/4-20mA INに切替可能)
 - デジタル入力 (DIN): プルアップ (5 Vdc) または プルダウン (0 Vdc) に設定可能
 - アナログ入力 (AIN): 0~5.25 Vdc または 0~36 Vdc
 - 4 - 20mA IN: 4~20 mA 電流値測定
 - 2x 固定レンジ・アナログ入力 (AIN/CAN シールド) 0~5.25 Vdc または CANシールド・ピン
- 32出力
 - 出力ピンの電源は4つの独立した電源供給ピンによって供給されています。ピン割り当ては2ページの外形寸法とピン割り当てを参照してください。
 - 13x デジタル出力 (DOUT)
 - (3 A)、カレントソースとしてのみ設定可能
 - 6x デジタル出力 (HDOUT)
 - (6 A)、カレントソースとしてのみ設定可能
 - 3x デジタル出力/PVG電源ポート (DOUT/PVG電源に切替可能) (3 A)、一つのDOUT/PVG電源で3つまでのPVGバルブに電源供給可能
 - 10x ユニバーサル出力 (PWMOUT/DOUT/PVGOUTに切替可能)
 - デジタル出力 (DOUT): (3 A)、カレントソースあるいはカレントシンクとして設定可能
 - PWM出力 (PWMOUT): (30~4000 Hz)、オープンまたは電流制御付きクロスドレーブとして構成可能
 - アナログ電圧出力 (PVGOUT): 4000 HzのオープンループPWM
 - PWMOUT/DOUT/PVGOUTは、いずれもPVGバルブの基準出力として使用可能
 - 1x ECU電源供給入力9~36 Vdc
 - 4x 独立した出力ピン駆動用電源供給入力: 9~36 Vdc
 - 2x CAN 2.0Bポート: 固定レンジアナログピン (AIN/CANシールド) をCANシールドとして設定可能
 - 外部センサ用500 mA@5 Vdc 安定化電圧出力
 - 2つのユーザ定義可能なLEDインジケータ
 - MC088-01Bは、弊社が開発したGUIDE車輛制御アプリケーションを動作させるアプリケーション認証キー付
 - CE準拠

外形寸法とピン割り当て

単位: ミリメートル [インチ]



注意

PLUS+1機器はオンサイト修理不可となっています。機器のケースを開けると保証が無効となりますのでご注意ください。

仕様

製品パラメータ

電源電圧	9~36 Vdc
動作周囲温度	-40°C~70°C
保存温度	-40°C~85°C
プログラミング温度	0°C~70°C
IP定格 (相手側コネクタ嵌合時)	IP 67
EMI/RFI定格	100 V/M
重量	964 g
耐振動性	IEC 60068-2-64
耐衝撃性	IEC 60068-2-27 test Ea
最大電流、ソース動作	100 A
最大電流、シンク動作	24 A

製品パーツ番号

MC088-015	10105470
MC088-01B	11071592

関連製品パーツ番号

CG150 CAN/USB ゲートウェイ	10104136
Deutsch® 相手側コネクタセット	11071844 (16~20 AWG) 10105649 (16~20 AWG)
PLUS+1 GUIDE シングルユーザライセンス	10101000

コネクタ 1

ピンNo.	名称・機能
C1-P1	CPU 電源グラウンド -
C1-P2	CPU 電源供給 +
C1-P3	CAN0 +
C1-P4	CAN0 -
C1-P5	AIN/CAN0 shield
C1-P6	DIN
C1-P7	DIN
C1-P8	5 Vdc センサ用電源 +
C1-P9	センサ用電源グラウンド -
C1-P10	DIN
C1-P11	DIN
C1-P12	DIN
C1-P13	DIN
C1-P14	DIN/AIN
C1-P15	Din/AIN
C1-P16	DIN/AIN
C1-P17	DIN/AIN
C1-P18	DIN/AIN/FreqIN
C1-P19	DIN/AIN/FreqIN
C1-P20	CAN1 +
C1-P21	CAN1 -
C1-P22	AIN/CAN1 shield
C1-P23	DIN/AIN/FreqIN
C1-P24	DIN/AIN/FreqIN
C1-P25	DIN/AIN/FreqIN
C1-P26	DIN/AIN/FreqIN
C1-P27	AIN/Temp/Rheo
C1-P28	AIN/Temp/Rheo
C1-P29	AIN/Temp/Rheo
C1-P30	AIN/Temp/Rheo
C1-P31	DOOUT (3 A -Pwr = C2P35)
C1-P32	DOOUT (3 A -Pwr = C2P35)
C1-P33	DOOUT (3 A -Pwr = C2P35)
C1-P34	DOOUT/PVG Pwr (3 A -Pwr = C2P35)
C1-P35	DOOUT/PVG Pwr (3 A -Pwr = C2P36)
C1-P36	DOOUT/PVG Pwr (3 A -Pwr = C2P36)
C1-P37	PWMOUT/DOOUT/PVG OUT (3 A -Pwr = C2P35)
C1-P38	PWMOUT/DOOUT/PVG OUT (3 A -Pwr = C2P35)
C1-P39	PWMOUT/DOOUT/PVG OUT (3 A -Pwr = C2P35)
C1-P40	PWMOUT/DOOUT/PVG OUT (3 A -Pwr = C2P35)
C1-P41	PWMOUT/DOOUT/PVG OUT (3 A -Pwr = C2P36)
C1-P42	PWMOUT/DOOUT/PVG OUT (3 A -Pwr = C2P36)
C1-P43	PWMOUT/DOOUT/PVG OUT (3 A -Pwr = C2P36)
C1-P44	PWMOUT/DOOUT/PVG OUT (3 A -Pwr = C2P36)
C1-P45	PWMOUT/DOOUT/PVG OUT (3 A -Pwr = C2P36)
C1-P46	PWMOUT/DOOUT/PVG OUT (3 A -Pwr = C2P36)
C1-P47	DIN/AIN/4-20 mA IN
C1-P48	DIN/AIN/4-20 mA IN
C1-P49	DIN/AIN/4-20 mA IN
C1-P50	DIN/AIN/4-20 mA IN

コネクタ 2

ピンNo.	名称・機能
C2-P1	DOOUT (3 A -Pwr = C2P37)
C2-P2	DOOUT (3 A -Pwr = C2P37)
C2-P3	DOOUT (3 A -Pwr = C2P37)
C2-P4	DOOUT (3 A -Pwr = C2P37)
C2-P5	DOOUT (3 A -Pwr = C2P37)
C2-P6	DOOUT (3 A -Pwr = C2P38)
C2-P7	DOOUT (3 A -Pwr = C2P37)
C2-P8	AIN/Temp/Rheo
C2-P9	AIN/Temp/Rheo
C2-P10	AIN/Temp/Rheo
C2-P11	AIN/Temp/Rheo
C2-P12	DOOUT (3 A -Pwr = C2P38)
C2-P13	HDOOUT (6 A -Pwr = C2P37)
C2-P14	電源グラウンド -
C2-P15	DIN
C2-P16	DIN
C2-P17	DIN
C2-P18	DIN
C2-P19	DIN
C2-P20	電源グラウンド -
C2-P21	DIN
C2-P22	HDOOUT (6 A -Pwr = C2P38)
C2-P23	DIN
C2-P24	DIN
C2-P25	DIN
C2-P26	DIN
C2-P27	DIN
C2-P28	DIN
C2-P29	HDOOUT (6 A -Pwr = C2P37)
C2-P30	DOOUT (2 A -Pwr = C2P37)
C2-P31	HDOOUT (6 A -Pwr = C2P38)
C2-P32	HDOOUT (6 A -Pwr = C2P38)
C2-P33	DOOUT (2 A -Pwr = C2P37)
C2-P34	HDOOUT (6 A -Pwr = C2P38)
C2-P35	電源供給 + (20 A)
C2-P36	電源供給 + (22 A)
C2-P37	電源供給 + (28 A)
C2-P38	電源供給 + (28 A)

相手側コネクタを配線する場合、上記はコントローラ側のピン配置であることに注意してください。電源供給+ピンC2-P35とC2-P36はそれぞれ25 Aヒューズで、C2-P37とC2-P38はそれぞれ30 Aヒューズで保護してください。

詳細な技術情報: PLUS+1 Controller

Family Technical Information, 520L0719;

Application, Program Interface (API)

製品カタログはウェブサイトから入手可能です (英語のみ): www.danfoss.com