



Data Sheet

PLUS+1[®] 拡張メモリコントローラ MC038-018



PLUS+1[®]

概要

MC038-018は、柔軟性・拡張性に優れ、安価で多彩なPLUS+1車輻搭載用コントローラファミリーの一員です。このモジュールは大型車輻において、作業系統毎に配置されCAN通信により制御されるシステムとして、また単独でのコントローラとして各車輻に適した汎用コントローラです。

製品ハイライト

MC038-018は、MC038-010とピン互換製品です。拡張メモリコントローラは、高速な処理速度と256Kフラッシュメモリを内蔵したデジタルシグナルプロセッサ(DSP)を採用し、無制限の読み書きが可能なFRAM、2MBのフラッシュメモリ、そして弊社製のアプリケーションを動作させるためのアプリケーション認証キーを含んでいます。

アプリケーションソフトウェア開発

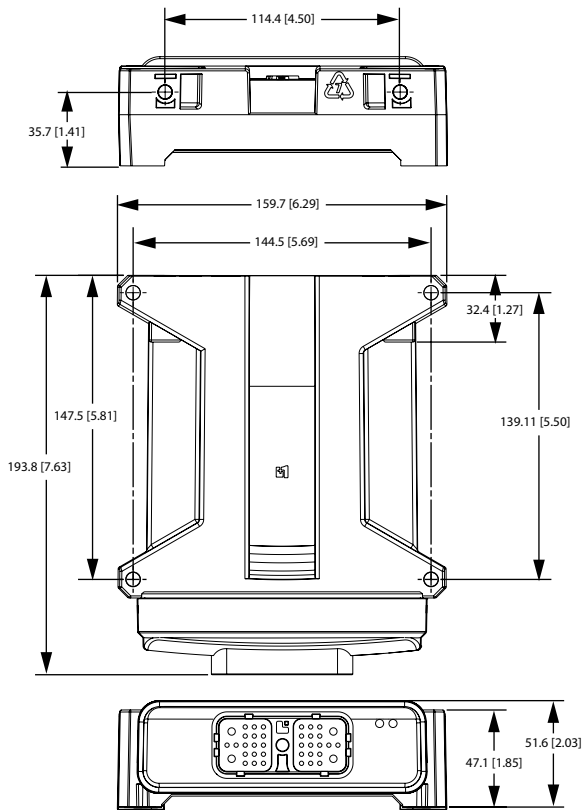
PLUS+1 GUIDE(ソフトウェア開発ツール)を使用して、お客様自身でMC038-018のプログラムが可能です。PLUS+1 GUIDEは、アイコンベースのグラフィカルなプログラミング環境とアプリケーションダウンローダおよびサービス/診断ツール機能を備えたMicrosoft®Windows®ベースの開発環境です。

特長 (モデルにより異なります)

- ・ PLUS+1 GUIDEによるソフトウェア独自開発可能な環境
- ・ パワーセービングスリープモード搭載
- ・ 38ピン: 1x Deutsch® DRC26-38SA コネクタ
- ・ 150 MHzクロック、32ビット固定小数点方式のDSPを搭載
- ・ 2MB フラッシュメモリ
- ・ 12ビットのA/Dコンバータ
- ・ FRAM 不揮発性メモリ
- ・ 15入力:
 - 3x ユニバーサル入力(DIN/AIN/FreqINに切替可能)
 - ・ アナログ入力(AIN)
 - 0~5.25 Vdc(過入力保護回路付き) または
 - 0~36 Vdcにレンジ切替可能
 - ・ デジタル入力(DIN)
 - プルアップ(5 Vdc)、プルダウン(0 Vdc)または
 - プルセンター(pull-to-center; 2.5 Vdc)に設定可能
 - ・ 周波数(タイミング): 1 Hz~10 kHz
 - 2x デジタル入力(DIN)
 - プルアップ(5 Vdc)、プルダウン(0 Vdc)
 - 9x デジタル/アナログ入力(DIN/AIN)
 - ・ デジタル入力(DIN)
 - プルアップ(5 Vdc)、プルダウン(0 Vdc)または
 - プルセンター(pull-to-center; 2.5 Vdc)に設定可能
 - ・ アナログ入力(AIN)
 - 0~5.25 Vdcまたは 0~36 Vdcにレンジ切替可能
 - 1x 固定レンジ・アナログ入力(AIN/CAN シールド)
 - 0~5.25 Vdc または CANシールド・ピン
- ・ 13出力: ユーザー定義による3A PWM出力
 - 2x デジタル出力(DOUT)(2 A) カレントソースのみ
 - 2x デジタル出力(HDOUT)(6 A) カレントソースのみ
 - 3x デジタル出力(HPWMOUT/DOUT)(6 A) カレントソースのみ
 - 4x デジタル出力(HPWMOUT/DOUT)(10 A) カレントソースあるいはカレントシンクとして設定可能、双方向のペアとして使用可能(裏面参照)
 - 1x デジタル出力(HPWMOUT/DOUT)(10 A) カレントソースのみ
 - 出力は3つの電源供給ピンから電源供給(裏面参照)
 - すべてのPWM出力(PWMOUT)はオープンループ、定電圧
- ・ 1x ECU電源供給、6~36 Vdc
- ・ 3x 出力ピン用電源供給、9~36 Vdc
- ・ 1x CAN 2.0 Bポート
- ・ 固定アナログ入力(AIN/CANシールド)は、シールド・ピンとして使用可能
- ・ 内部安定化回路付き
- ・ 外部センサ用電源端子(150 mA以下@5 Vdc)
- ・ ユーザー定義可能な2つのLEDインジケータ
- ・ 弊社が開発したGUIDE車輻制御モジュールを動作させるアプリケーション認証キー付
- ・ CE準拠

外形寸法とピン配置

単位:ミリメートル [インチ]



注意

PLUS+1機器はオンサイト修理不可となっています。機器のケースを開けると保証が無効となりますのでご注意ください。

注意

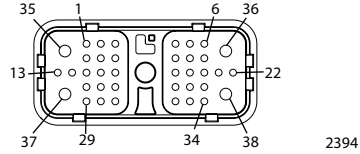
プリント基板が破損する恐れがありますので、電源供給+の端子は全てバッテリーのプラス端子に接続してください。

仕様

製品パラメータ

CPU 電源電圧	6~36 Vdc
電源電圧	9~36 Vdc
動作周囲温度	-40°C~70°C
保存温度	-40°C~85°C
プログラミング温度	0°C~70°C
IP 定格 (相手側コネクタ嵌合時)	IP 67
EMI/RFI定格	100 V/M
重量	0.53 kg
耐振動性	IEC 60068-2-64
耐衝撃性	IEC 60068-2-27 test Ea
最大電流、ソース動作時	70 A
最大電流、シンク動作時	25 A
最大電流、ピン供給 C1-P36, C1-P37, C1-P38	25 A/ピン

38ピンコネクタ



ピン No.	名称	ピン No.	名称
C1-P1	CPU 電源グラウンド -	C1-P20	DIN/AIN
C1-P2	CPU 電源供給 +	C1-P21	HPWM/DOOUT (6A-Pwr = C1-P37, source only)
C1-P3	CAN0+	C1-P22	HPWM/DOOUT (10A-Pwr = C1-P37, source only)
C1-P4	CAN0-	C1-P23	DOOUT (2A-Pwr = C1-P38, source only)
C1-P5	AIN/CAN シールド	C1-P24	DIN/AIN
C1-P6	DIN	C1-P25	DIN/AIN
C1-P7	DIN	C1-P26	DIN/AIN
C1-P8	5 Vdc センサ電源 +	C1-P27	DIN/AIN
C1-P9	センサ 電源グラウンド -	C1-P28	DOOUT (2A-Pwr = C1-P38, source only)
C1-P10	DIN/AIN/FreqIN	C1-P29	HPWM/DOOUT (10A-Pwr = C1-P36, pair with C1-P34)
C1-P11	DIN/AIN/FreqIN	C1-P30	DOOUT (6A-Pwr = C1-P38, source only)
C1-P12	DIN/AIN/FreqIN	C1-P31	DOOUT (6A-Pwr = C1-P38, source only)
C1-P13	HPWM/DOOUT (10A-Pwr = C1-P37, pair with C1-P15)	C1-P32	HPWM/DOOUT (6A-Pwr = C1-P36, source only)
C1-P14	DIN/AIN	C1-P33	HPWM/DOOUT (6A-Pwr = C1-P36, source only)
C1-P15	HPWM/DOOUT (10A-Pwr = C1-P37, pair with C1-P13)	C1-P34	HPWM/DOOUT (10A-Pwr = C1-P36, pair with C1-P29)
C1-P16	HDOUT (6A-Pwr = C1-P38, source only)	C1-P35	出力 電源グラウンド -
C1-P17	DIN/AIN	C1-P36	出力 電源供給 +
C1-P18	DIN/AIN	C1-P37	出力 電源供給 +
C1-P19	DIN/AIN	C1-P38	出力 電源供給 +

相手側コネクタを配線する場合、上記はコントローラ側のピン配置であることに注意してください。

製品パーツ番号

MC038-018	11106668
-----------	----------

関連製品パーツ番号

CG150 CAN/USBゲートウェイ	10104136
Deutsch® 相手側コネクタセット	11027919 (16~20 AWG)
PLUS+1® GUIDE シングルユーザー・ライセンス	10101000

詳細な技術情報: PLUS+1 Controller Family Technical Information, 520L0719; MC038-018 Application Program Interface (API) Document 製品カタログはウェブサイト (www.danfoss.com)から入手可能です (英語のみ)

ダイキン・サウアー・ダンフォス株式会社 西日本営業 〒532-0004 大阪府大阪市淀川区西宮原1-5-28 新大阪テラスサキ第3ビル6F TEL: 06-6395-6090 FAX: 06-6395-8585
東日本営業 〒101-0044 東京都千代田区鍛冶町 2-7-1 神田Kビル4F TEL: 03-5298-6363 FAX: 03-5295-6077

ダイキン・サウアー・ダンフォスは、カタログ・資料およびその他の印刷物あるいは電子資料に生じ得る誤りに対して責任を負うものではありません。また弊社は予告なく製品を変更する権利を有します。この変更は、すでに合意された仕様の変更を必要とするものでない限り、すでに発注された製品にも適用されます。本資料のすべての商標は該当各社が所有するものです。Danfoss, Danfossロゴタイプ、S-icon, PLUS+1®はダンフォスグループの商標です。Daikin, Daikinロゴはダイキングループの商標です。無断転載を禁じます。