



Data Sheet

PLUS+1[®] コントローラ MC038-010, MC038-012



PLUS+1[®]

概要

MC038-010/MC038-012は、柔軟性・拡張性に優れ、安価で多彩なPLUS+1車輻搭載用コントローラファミリーの一員です。このモジュールは大型車輻において、作業系統毎に配置されCAN通信により制御されるシステムとして、また単独でのコントローラとして各車輻に適した汎用コントローラです。

製品ハイライト

MC038-010は、128Kフラッシュメモリを内蔵した高速なデジタルシグナルプロセッサ (DSP) を採用しています。MC038-012は、弊社が開発したGUIDE車輻制御アプリケーションを動作させるアプリケーション認証キー付。GUIDE HWDファイルは両方のコントローラで共通です。

アプリケーションソフトウェア開発

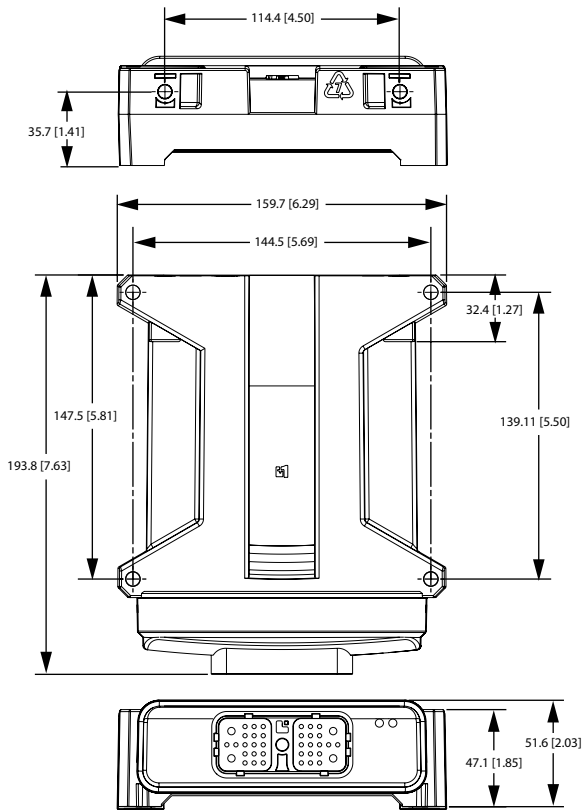
PLUS+1GUIDE (ソフトウェア開発ツール) を使用して、お客様自身でMC038-010/MC038-012のアプリケーションソフトウェア開発が可能です。PLUS+1GUIDEは、アイコンベースのグラフィカルなプログラミング環境とアプリケーション・ダウンローダおよびサービス/診断ツール機能を備えたMicrosoft[®] Windows[®] ベースの開発環境です。

特長 (モデルにより異なります)

- PLUS+1 GUIDEによるソフトウェア独自開発可能な環境
 - パワーセーブ スリープモード機能
 - 38ピン: 1x Deutsch[®] DRC26-38SAコネクタ
 - 150 MHzクロック、32ビット固定小数点方式のDSPを搭載
 - 12ビットのA/Dコンバータ
 - 15入力
 - 3x ユニバーサル入力 (DIN/AIN/FreqINに切替可能)
 - アナログ入力 (AIN)
 - 0~5.25 Vdc (過入力保護回路付き) または
 - 0~36 Vdcにレンジ切替可能
 - デジタル入力 (DIN)
 - プルアップ (5 Vdc)、プルダウン (0 Vdc) または
 - プルセンター (pull-to-center; 2.5 Vdc) に設定可能
 - 周波数 (タイミング) 入力 (FreqIN) 1 Hz~10 kHz
 - 2x デジタル入力 (DIN)
 - プルアップ (5 Vdc) またはプルダウン (0 Vdc) に設定可能
 - 9x デジタル/アナログ入力 (DIN/AIN)
 - デジタル入力 (DIN)
 - プルアップ (5 Vdc)、プルダウン (0 Vdc) または
 - プルセンター (pull-to-center; 2.5 Vdc) に設定可能
 - アナログ入力 (AIN)
 - 0~5.25 Vdc または 0~36 Vdc
 - 1x 固定レンジ・アナログ入力 (AIN/CAN シールド)
 - 0~5.25 Vdc または CANシールド・ピン
- 13出力
 - 2x DOUT (2 A)
 - カレントソースとしてのみ構成可能
 - 3x HDOUT (6 A)
 - カレントソースとしてのみ構成可能
 - 3x HPWMOUT/DOU (6 A)
 - カレントソースとしてのみ構成可能
 - 4x HPWMOUT/DOU (10 A)
 - カレントソースあるいはカレントシンクとして構成可能、
 - 双方向ペアとして使用可能 (ペアの割り当ては裏面外形寸法とピン配置を参照)
 - 1x HPWMOUT/DOU (10 A)
 - カレントソースとしてのみ構成可能
 - 出力は3つの供給電源により独立して駆動 (出力ピンと電源供給ピンの対応および電源供給ピン毎の最大電流は裏面外形寸法とピン配置を参照)
 - すべてのPWM出力はオープンループ制御、定電圧出力
- ECU用の独立した供給電源、6~36 Vdc
- 3つの独立した出力用供給電源、9~36 Vdc
- 1x CAN 2.0 Bポート (固定レンジ・アナログ入力はシールドピンとして使用可能)
- 内部安定化回路およびモニタ付き、外部センサ用電源出力 (150 mA@5 Vdc)
- ユーザー定義可能な2つのLEDインジケータ
- MC038-012は、弊社が開発したGUIDE車輻制御アプリケーションを動作させるアプリケーション認証キー付
- CE準拠

外形寸法とピン配置

単位:ミリメートル [インチ]



2393

PLUS+1機器はオンサイト修理不可となっています。機器のケースを開けると保証が無効となりますのでご注意ください。

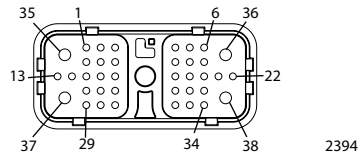
注意

プリント基板が破損する恐れがありますので、電源供給+の端子はすべてバッテリーのプラス端子に接続してください。

製品パラメータ

電源電圧、CPU用	6~36 Vdc
電源電圧、出力用	9~36 Vdc
動作周囲温度	-40°C~70°C
保存温度	-40°C~85°C
プログラミング温度	0°C~70°C
IP 定格 (相手側コネクタ嵌合時)	IP 67
EMI/RFI定格	100 V/M
重量	0.53 kg
耐振動性	IEC 60068-2-64
耐衝撃性	IEC 60068-2-27 test Ea
最大電流、ソース動作時	70 A
最大電流、シンク動作時	25 A
最大電流、出力用電源ピン: C1-P36, C1-P37, C1-P38	25 A (各ピン)

38ピンコネクタ



ピン No.	名称	ピン No.	名称
C1-P1	CPU 電源グラウンド -	C1-P20	DIN/AIN
C1-P2	CPU 電源供給 +	C1-P21	HPWM/DOOUT (6A、電源 = C1-P37, ソースのみ)
C1-P3	CAN0 +	C1-P22	HPWM/DOOUT (10A、電源 = C1-P37, ソースのみ)
C1-P4	CAN0 -	C1-P23	DOOUT (2A、電源 = C1-P38, ソースのみ)
C1-P5	AIN/CAN shield	C1-P24	DIN/AIN
C1-P6	DIN	C1-P25	DIN/AIN
C1-P7	DIN	C1-P26	DIN/AIN
C1-P8	5 Vdc センサ電源 +	C1-P27	DIN/AIN
C1-P9	センサ電源グラウンド -	C1-P28	DOOUT (2A、電源 = C1-P38, ソースのみ)
C1-P10	DIN/AIN/FreqIN	C1-P29	HPWM/DOOUT (10A、電源 = C1-P36, C1-P34とペア)
C1-P11	DIN/AIN/FreqIN	C1-P30	DOOUT (6A、電源 = C1-P38, ソースのみ)
C1-P12	DIN/AIN/FreqIN	C1-P31	DOOUT (6A、電源 = C1-P38, ソースのみ)
C1-P13	HPWM/DOOUT (10A、電源 = C1-P37, C1-P15とペア)	C1-P32	HPWM/DOOUT (6A、電源 = C1-P36, ソースのみ)
C1-P14	DIN/AIN	C1-P33	HPWM/DOOUT (6A、電源 = C1-P36, ソースのみ)
C1-P15	HPWM/DOOUT (10A、電源 = C1-P37, C1-P13とペア)	C1-P34	HPWM/DOOUT (10A、電源 = C1-P36, C1-P29とペア)
C1-P16	HDOOUT (6A、電源 = C1-P38, ソースのみ)	C1-P35	出力用電源グラウンド -
C1-P17	DIN/AIN	C1-P36	出力用電源供給 +
C1-P18	DIN/AIN	C1-P37	出力用電源供給 +
C1-P19	DIN/AIN	C1-P38	出力用電源供給 +

相手側コネクタを配線する場合、上記はコントローラ側のピン配置であることに注意してください。

製品パーツ番号

MC038-010	11035917
MC038-012	11076594

関連製品パーツ番号

CG150 CAN/USBゲートウェイ	10104136
Deutsch®相手側コネクタセット	11027919 (16~20 AWG)
PLUS+1® GUIDE シングルユーザー・ライセンス	10101000

詳細な技術情報: PLUS+1 Controller Family Technical Information, 520L0719; MC038-010 and MC038-012 Application Program Interface (API) Document

製品カタログはウェブサイトから入手可能です (英語のみ):

www.danfoss.com