

## Спецификация

# Контроллеры PLUS+1® MC038-010 и MC038-012



### Управление мобильными машинами

Контроллеры MC038-010 и MC038-012 входят в семейство гибких, высокопроизводительных, расширяемых и экономичных устройств PLUS+1, предназначенных для мобильных машин. MC038-010 и MC038-012 контроллеры общего назначения, которые можно использовать как в составе распределенной системы управления оборудованием, с развитой логикой каждого узла, так и в качестве автономных контроллеров.

### Основные сведения

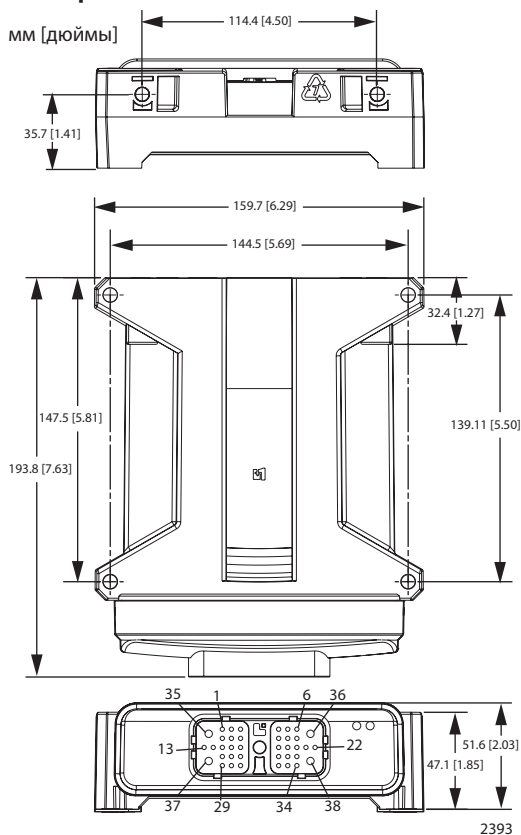
В контроллерах используются цифровой сигнальный процессор (ЦСП) с исключительно высокой скоростью реализации операций за один цикл и встроенная флэш-память объемом 128 КБ. Контроллер MC038-012 имеет программный ключ, позволяющий применять разработанную компанией Danfoss интегрированную графическую среду разработки (GUIDE) в задачах управления оборудованием. Файл конфигурации HWD с программным обеспечением GUIDE используется в обоих контроллерах.

### Создание программы

Пользователи могут разрабатывать программы для контроллеров MC038-010 и MC038-012 с помощью среды PLUS+1 GUIDE. Среда разработки PLUS+1 GUIDE на базе Microsoft® Windows® имеет удобный, проверенный на практике редактор графического программирования, загрузчик программ и инструмент для отладки и диагностики.

## Характеристики

- Контроллеры программируются с помощью интегрированной графической среды разработки PLUS+1 GUIDE
- Функциональная возможность перехода в ждущий режим с пониженным энергопотреблением
- 38 контактов: 1 разъем типа Deutsch® DRC26-38SA
- 32-разрядный ЦСП с фиксированной точкой, рабочая частота — 150 МГц
- 12-разрядный аналого-цифровой преобразователь
- 15 входов
  - 3 универсальных (ЦифрВх/АналогВх/ЧастВх), определяются пользователем, возможные варианты:
    - Аналоговый:* с настраиваемым диапазоном, 0–5,25 В пост. тока (с защитой от выхода за пределы диапазона) или 0–36 В пост. тока
    - Цифровой:* по высокому уровню (5 В пост. тока), по низкому уровню (0 В пост. тока) или по среднему уровню (2,5 В пост. тока)
    - Частотный (синхронизация):* от 1 Гц до 10 кГц
  - 2 цифровых (ЦифрВх), настраиваются по высокому уровню (5 В пост. тока) или по низкому уровню (0 В пост. тока)
  - 9 цифровых/аналоговых (ЦифрВх/АналогВх), определяются пользователем, возможные варианты:
    - Цифровой:* по высокому уровню (5 В пост. тока), по низкому уровню (0 В пост. тока) или по среднему уровню (2,5 В пост. тока)
    - Аналоговый:* 0–5,25 В пост. тока или 0–36 В пост. тока
  - 1 аналоговый с фиксированным диапазоном (АналогВх/Экран шины CAN): 0–5,25 В пост. тока или контакт для экрана CAN
- 13 выходов
  - 2 цифровых (ЦифрВых), 2 А, настраиваются только как питающий токковый сигнал
  - 3 цифровых (Силовой ЦифрВых), 6 А, настраиваются только как питающий токковый сигнал
  - 3 Силовой ШИМвых/ЦифрВых, 6 А, настраиваются только как питающий токковый сигнал
  - 4 Силовой ШИМвых/ЦифрВых, 10 А, настраиваются как питающий или питаемый токковый сигнал, могут использоваться как дуплексные пары, (см. раздел *Размеры и назначение контактов* на оборотной стороне листа)
  - 1 Силовой ШИМвых/ЦифрВых, 10 А, настраивается только как питающий токковый сигнал
  - Выходы имеют четыре независимых контакта питания (назначение контактов питания на выходе см. в разделе *Размеры и назначение контактов* на оборотной стороне листа)
  - Все выходы ШИМ работают в режиме без обратной связи. Выход — постоянное напряжение.
- 1 независимый источник питания ЭБУ, 6–36 В пост. тока
- 3 независимых источника питания для выходных контактов, 9–36 В пост. тока
- 1 порт CAN 2.0В. Контакт с фиксированным аналоговым диапазоном (АналогВх / экран CAN) может быть настроен как контакт для экрана шины CAN
- Питание для внешних датчиков 5 В пост. тока (150 мА), с внутренней регулировкой и стабилизацией
- 2 светодиодных индикатора, управляются прикладной программой
- Контроллер MC038-012 содержит программный ключ, необходимый для запуска разработанного компанией Danfoss прикладного программного обеспечения для управления оборудованием
- Соответствие правилам CE

**Размеры и назначение контактов**

**38-контактный разъем**

Клемма	Назначение	Клемма	Назначение
C1-P1	«-» питания процессора	C1-P20	ЦифрВх/АналогВх
C1-P2	«+» питания процессора	C1-P21	Силовой ШИМ/ЦифрВыход (6 А, «-» питания = C1-P37, только питающий токовый сигнал)
C1-P3	«+» CAN0	C1-P22	Силовой ШИМ/ЦифрВыход(10 А, «-» питания = C1-P37, только питающий токовый сигнал)
C1-P4	«-» CAN0	C1-P23	ЦифрВх (2 А, «-» питания = C1-P38, только питающий токовый сигнал)
C1-P5	АналогВх / экран CAN	C1-P24	ЦифрВх/АналогВх
C1-P6	ЦифрВх	C1-P25	ЦифрВх/АналогВх
C1-P7	ЦифрВх	C1-P26	ЦифрВх/АналогВх
C1-P8	«+» питания датчика, 5 В пост. тока	C1-P27	ЦифрВх/АналогВх
C1-P9	«-» питания датчика	C1-P28	ЦифрВх (2 А, «-» питания = C1-P38, только питающий токовый сигнал)
C1-P10	ЦифрВх/АналогВх/ЧастВх	C1-P29	Силовой ШИМ/ЦифрВыход(10 А, «-» питания = C1-P36, пара для C1-P34)
C1-P11	ЦифрВх/АналогВх/ЧастВх	C1-P30	ЦифрВх (6 А, «-» питания = C1-P38, только питающий токовый сигнал)
C1-P12	ЦифрВх/АналогВх/ЧастВх	C1-P31	ЦифрВх (6 А, «-» питания = C1-P38, только питающий токовый сигнал)
C1-P13	Силовой ШИМ/ЦифрВыход(10 А, «-» питания = C1P37, пара для C1-P15)	C1-P32	Силовой ШИМ/ЦифрВыход (6 А, «-» питания = C1-P36, только питающий токовый сигнал)
C1-P14	ЦифрВх/АналогВх	C1-P33	Силовой ШИМ/ЦифрВыход (6 А, «-» питания = C1-P36, только питающий токовый сигнал)
C1-P15	Силовой ШИМ/ЦифрВыход(10 А, «-» питания = C1P37, пара для C1-P13)	C1-P34	Силовой ШИМ/ЦифрВыход(10 А, «-» питания = C1-P36, пара для C1-P29)
C1-P16	HDOUT (6 А, «-» питания = C1-P38, только питающий токовый сигнал)	C1-P35	«-» выходного питания
C1-P17	ЦифрВх/АналогВх	C1-P36	«+» выходного питания
C1-P18	ЦифрВх/АналогВх	C1-P37	«+» выходного питания
C1-P19	ЦифрВх/АналогВх	C1-P38	«+» выходного питания

Это необслуживаемое устройство. Вскрытие корпуса устройства приведет к аннулированию гарантии.

**ВНИМАНИЕ!**

Возможно повреждение печатной платы. Все положительные контакты питания должны быть подключены к положительному выводу аккумуляторной батареи.

**Технические характеристики**

Напряжение питания, процессор	6–36 В пост.тока
Напряжение питания, устройство	9–36 В пост.тока
Температура эксплуатации (окружающая)	от -40 °C до 70 °C [от -40 °F до 158 °F]
Температура хранения	от -40 °C до 85 °C [от -40 °F до 185 °F]
Температура программирования	от 0 °C до 70 °C [от 32 °F до 158 °F]
Класс защиты IP (с присоединенной ответной частью разъема)	IP 67
Номинальные значения ЭМИ/РЧИ	100 В/м
Вес	0,53 кг [1,16 фунта]
Вибростойкость	IEC 60068-2-64
Ударостойкость	IEC 60068-2-27 test Ea
Максимальный ток, питающий токовый сигнал	70 А
Максимальный ток, питаемый токовый сигнал	25 А
Максимальный ток, контакты питания: C1-P36, C1-P37, C1-P38	25 А на контакт

Соблюдайте осторожность при подключении ответной части разъема. Схемы расположения контактов соответствуют разъемам устройства.

**Информация для заказа**

MC038-010, номер по каталогу	11035917
MC038-012, номер по каталогу	11076594

Сопутствующие изделия	Номер по каталогу Danfoss
Сетевой шлюз CG150 (CAN/USB)	10104136
Ответный разъем типа Deutsch® в сборе	11027919 (от 16 до 20 AWG)
PLUS+1 GUIDE, лицензия на одного пользователя	10101000

Полная техническая информация от компании Danfoss, включая документы «Технические сведения о контроллерах семейства PLUS+1», 520L0719 и «Документация по прикладному программному интерфейсу (API) MC038-010 и MC038-012», доступна на сайте [www.danfoss.com](http://www.danfoss.com) и в файле HWD непосредственно в устройстве.

**Danfoss Power Solutions (US) Company**  
2800 East 13th Street  
Ames, IA 50010, USA  
Тел.: +1 515 239 6000

**Danfoss Power Solutions GmbH & Co. OHG**  
Krokamp 35  
D-24539 Neumünster, Germany  
Тел.: +49 4321 871 0

**Danfoss Power Solutions ApS**  
Nordborgvej 81  
DK-6430 Nordborg, Denmark  
Тел.: +45 7488 2222

**Danfoss Power Solutions Trading (Shanghai) Co. Ltd.**  
Building #22, No. 1000 Jin Hai Rd  
Jin Qiao, Pudong New District  
Shanghai, China 201206  
Тел.: +86 21 3418 5200