

数据表

PLUS+1 扩展模块

IX024-010



行走机械管理

此产品是 PLUS+1 系列行走机械管理产品中的一款，该系列具有操作灵活、功能强大且扩展性强的特点。扩展模块可为行走机械控制系统提供具有成本效益的额外 I/O。

产品亮点

输入扩展模块与 PLUS+1 控制器配合使用。如同针脚实际位于控制器上一样，控制器中运行的 PLUS+1 GUIDE（图形化用户集成开发环境）应用程序可读取扩展模块针脚上的输入信号，以及将输出信号写入扩展模块针脚。可在控制器的 GUIDE 应用程序中配置针脚属性。

与 PLUS+1 兼容这一特性可使系统设计人员在控制器和相关扩展模块中写入 CAN 传输和接收信息。

应用程序开发

用户可利用 PLUS+1 GUIDE 配置扩展模块。此种基于 Microsoft® Windows® 的开发环境配套一种用户友好型、经现场验证的基于图标的图形编程工具、应用程序下载器以及维护/诊断工具。

特征

- 24 针脚：(2) 独立键槽的 DEUTSCH DTM 12 针脚接头
- 10 至 36 Vdc 电源，内部监测
- 外部传感器的标准电源为 5 Vdc，带载能力 200 mA，内部调节
- 3 种安装方式可供选择：堆叠、末端或侧面
- CE 认证
- (4) 模拟量 (AIN/Temp/Rheo) 0 至 5 Vdc 或 0 至 10,000 ohm 的电阻输入
- (6) 数字 (DIN) 可配置为上拉 (5 Vdc)、下拉 (0 Vdc)
- (1) 固定量程模拟量 (AIN/CAN 屏蔽) 0 至 5.25 Vdc 或 CAN 屏蔽针脚

18 个输入口：

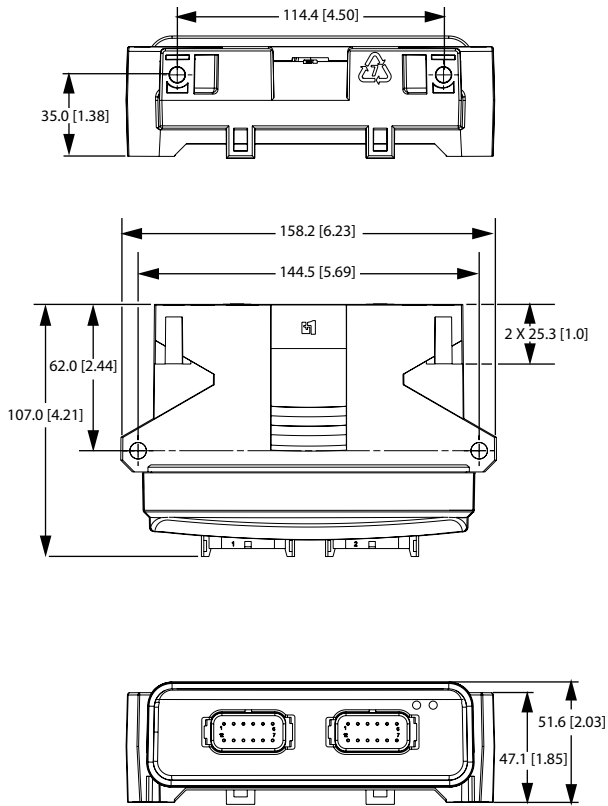
- (7) 通用型 (DIN/AIN/FreqIN)，用户可自定义为
 - 模拟量*：可配置范围为 0 至 5.25 Vdc（带额外保护）或 0 至 36 Vdc
 - 数字量*：上拉 (5 Vdc)，下拉 (0 Vdc) 或设置为中间值 (2.5 Vdc)
 - 频率 (周期)*：1 Hz 至 10 kHz

可在以下网址找到全面的技术资料：
www.danfoss.com

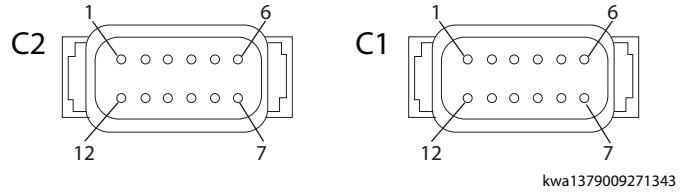


IX024-010 尺寸和针脚分配

mm [in]



24 针脚



连接配合接头时要多加小心。上述针脚引线适用于设备针脚。

针脚	控制器功能	针脚	控制器功能
C2-P1	DIN	C1-P1	电源接地 -
C2-P2	DIN/AIN/FreqIN	C1-P2	电源 +
C2-P3	DIN/AIN/FreqIN	C1-P3	CAN +
C2-P4	DIN/AIN/FreqIN	C1-P4	CAN -
C2-P5	DIN/AIN/FreqIN	C1-P5	AIN/CAN 屏蔽
C2-P6	DIN/AIN/FreqIN	C1-P6	5 Vdc 传感器电源 +
C2-P7	DIN/AIN/FreqIN	C1-P7	传感器电源接地 -
C2-P8	DIN/AIN/FreqIN	C1-P8	DIN
C2-P9	AIN/Temp/Rheo	C1-P9	DIN
C2-P10	AIN/Temp/Rheo	C1-P10	DIN
C2-P11	AIN/Temp/Rheo	C1-P11	DIN
C2-P12	AIN/Temp/Rheo	C1-P12	DIN

警告

本设备不属于现场维修设备。打开设备外壳将导致保修失效。

规格

供电电压	10 至 36 Vdc
操作温度 (环境)	-40°C 至 70°C [-40°F 至 158°F]
存储温度	-40°C 至 85°C [-40°F 至 185°F]
IP 等级 (带有配合接头)	IP 67
EMI/RFI 等级	100 V/m
重量	0.40 kg [0.88 lb]
振动	IEC 60068-2-64
冲击	IEC 60068-2-27 试验方法 Ea

订购信息和相关产品

描述	物料号	
IX024-010	10100998	
CG150 CAN/USB 网关	10104136	
DEUTSCH 配合接头组件包	10102023 (16 至 20 AWG)	10100945 (20 至 24 AWG)
PLUS+1 GUIDE 单一用户许可证	10101000	