



Data Sheet

DDC20

可変容量形アキシャルピストンポンプ



DDC20は、可変容量形アキシャルピストンポンプ。DDC20は、閉回路、中・低動力アプリケーション向けの小型軽量油圧ユニットです。

DDC20は、先端技術のスリッパピストン設計を利用したダイレクト容積制御ポンプです。多彩なオプションと適用範囲の広さに加え、そのコンパクトなサイズは省スペースでの車輛設計の負担を軽減します。

拡張された機能性、優れた全効率、低騒音そして取付け易さを提供するDDC20は高品質なライトデューティポンプです。

特長
(モデルにより異なります)

- 耐久性と柔軟性を兼ね備えたデザイン
 - 小型軽量アルミニウムハウジング採用
 - ワンピース斜板
- 取付けおよびパッケージ
 - コンパクトな設計、省スペースでの取付可能
 - 高コーナーパワー
 - 内蔵ループフラッシングバルブ
- コントロール
 - DDC(ダイレクト容積制御)
- オプション
 - ループバイパスバルブ
 - チャージポンプ
 - ループフラッシングバルブ
 - 高圧リリーフバルブ
 - チャージリリーフバルブ
 - 補助パッド
- 幅広い用途に最適
 - ターフケア
 - 芝刈り機
 - 回転半径ゼロ乗用芝刈り機
 - ロータ
 - 多目的車
 - 小型農業機械
 - 小型圧縮機
 - 小型建設機器

仕様

ハードウェアの仕様

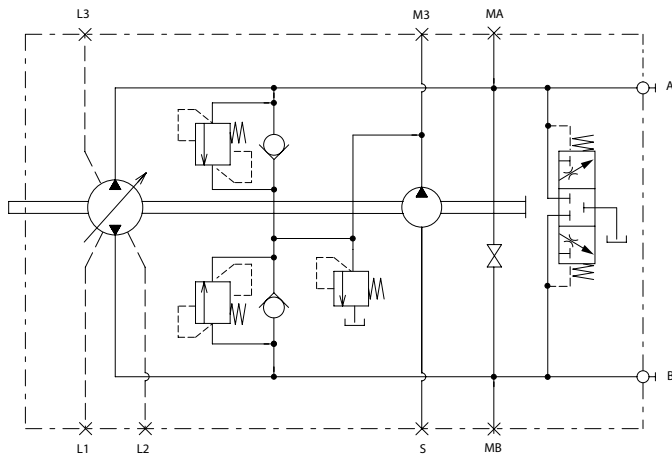
押しのけ容積	cm ³ [in ³]	0 - 20.0 [0 - 1.22]
重量(チャージポンプあり)	kg [lb]	10 [22]

システムパラメータ

入力回転数	最低**	min-1 (rpm)	500
	定格		4000
	最高		4500
システム圧力	最高作動圧力*	bar [psi]	300 [4350]
	最高圧力		345 [5000]
	低圧側ループ最低圧力		4 [58]
ケース圧力	定格	bar [psi]	1.5 [21.7]
	最高		3 [43.5]

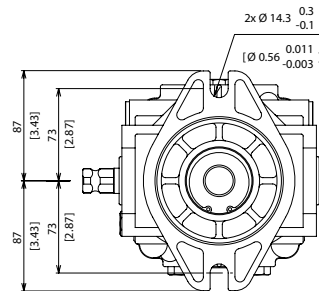
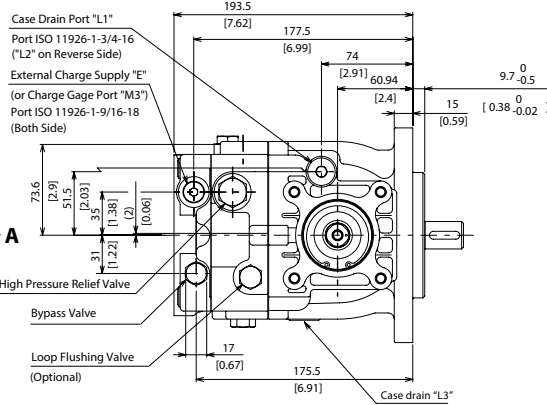
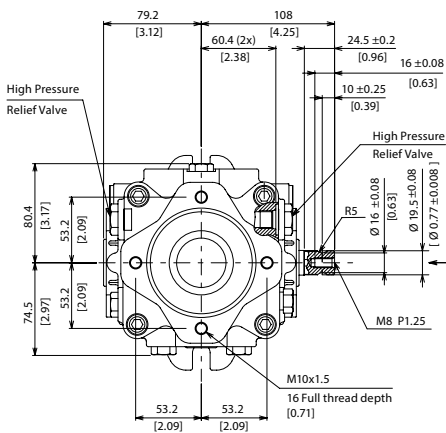
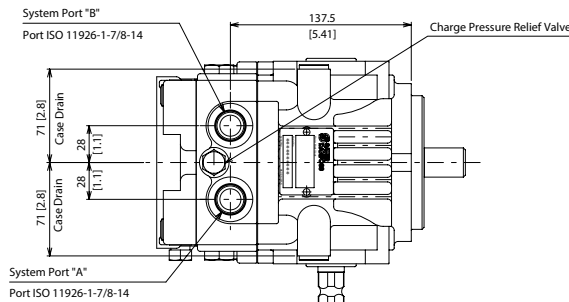
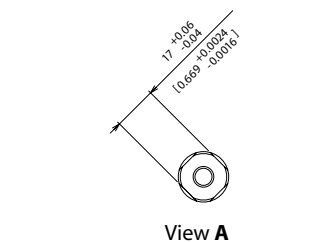
*最高作動圧力を越える設定には弊社の承認が必要となります。**無負荷条件

回路図

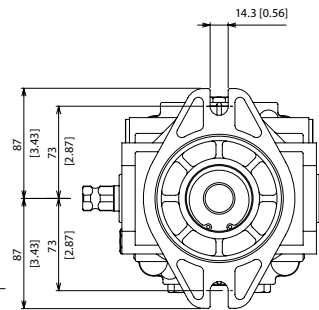
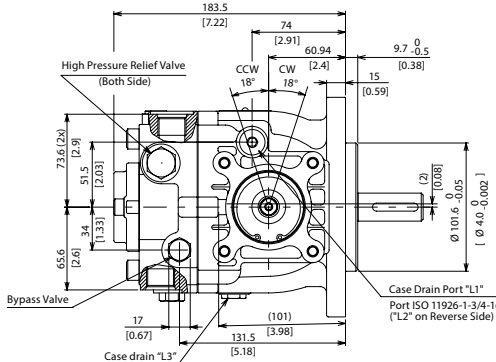
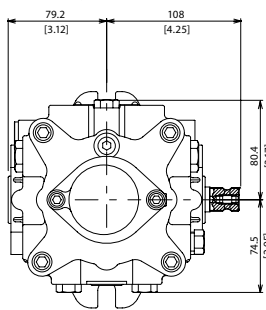


寸法

補助パッドあり(チャージポンプなし)



チャージポンプあり(補助パッドなし)



ダイキン・サウアー・ダンフォス株式会社

西日本営業 〒532-0004 大阪府大阪市淀川区西宮原1-5-28 新大阪テラスサキ第3ビル6F TEL: 06-6395-6090 FAX: 06-6395-8585
東日本営業 〒101-0044 東京都千代田区鍛冶町 2-7-1 神田Kビル4F TEL: 03-5298-6363 FAX: 03-5295-6077

ダイキン・サウアー・ダンフォスは、カタログ・資料およびその他の印刷物あるいは電子資料に生じ得る誤りに対して責任を負うものではありません。また弊社は予告なく製品を変更する権利を有します。この変更は、すでに合意された仕様の変更を必要とするものでない限り、すでに発注された製品にも適用されます。本資料のすべての商標は該当各社が所有するものです。Danfoss, Danfossロゴタイプ, S-icon, PLUS+1®はダンフォスグループの商標です。Daikin, Daikinロゴはダイキングループの商標です。無断転載を禁じます。