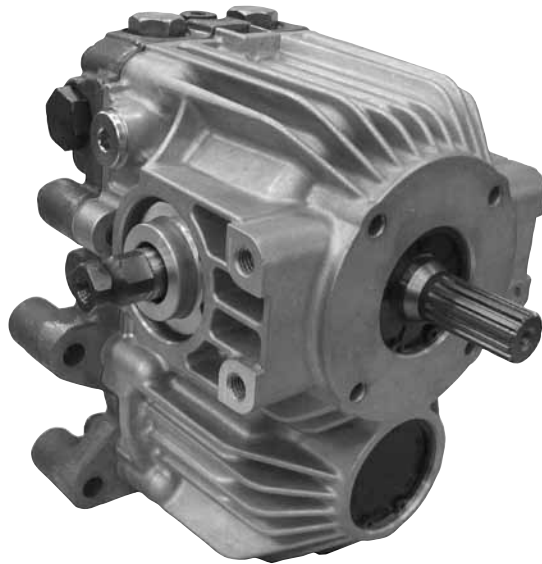




Data Sheet

LDU20

一体形アキシャルピストン トランスミッション



LDU20は、Z-スタイル構成にも対応可能な、ワンハウジングのU-スタイル油圧トランスミッションです。

スリッパピストン設計を採用しながらも弊社のBDU21と同様のコンパクトなサイズを実現しました。

LDU20とBDU21は、ポンプとモータシャフト間のシャフト距離が同じ仕様ですので、BDU21とLDU20で、同一の駆動ライン設計も可能になり、高耐久性と高パフォーマンスを実現します。

ターフケア、小型多目的トラクタ、小型農業機械（田植機やコンバイン）等の用途に最適です。

特長
(モデルにより異なります)

- 耐久性と柔軟性を兼ね備えたデザイン
 - － 雄型スリッパ設計を採用したクラス最高レベルの効率
 - － 同クラスの小型HSTとしては、
 - ・ 最高レベルの耐久性と高デューティサイクルを実現
 - ・ 同クラス中、最も短いシャフト中心距離
 - － 軽負荷U-スタイルトランスミッション(BDU)と同じシャフト中心距離
- 取付けおよびパッケージ
 - － ポンプとモータシャフト間85mmのシャフト中心距離
 - － Z-スタイル構成にも対応可能
 - － ポンプとモータのワンハウジング設計
 - － 低騒音
 - － 減速中に直接ドレン油を落とすことが可能
- コントロール
 - － DDC (ダイレクト容積制御)
 - － 低操作力
- オプション
 - － ループバイパスバルブ
 - － 高圧リリーフバルブ
 - － チャージリリーフバルブ

仕様

ハードウェアの仕様

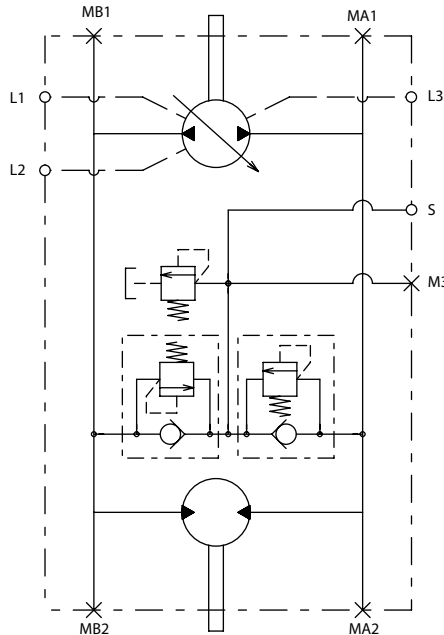
押しのけ容積	cm ³ [in ³]	0 - 20.0 [0 - 1.22]
重量	kg [lb]	14.1 [31.1]

システムパラメータ

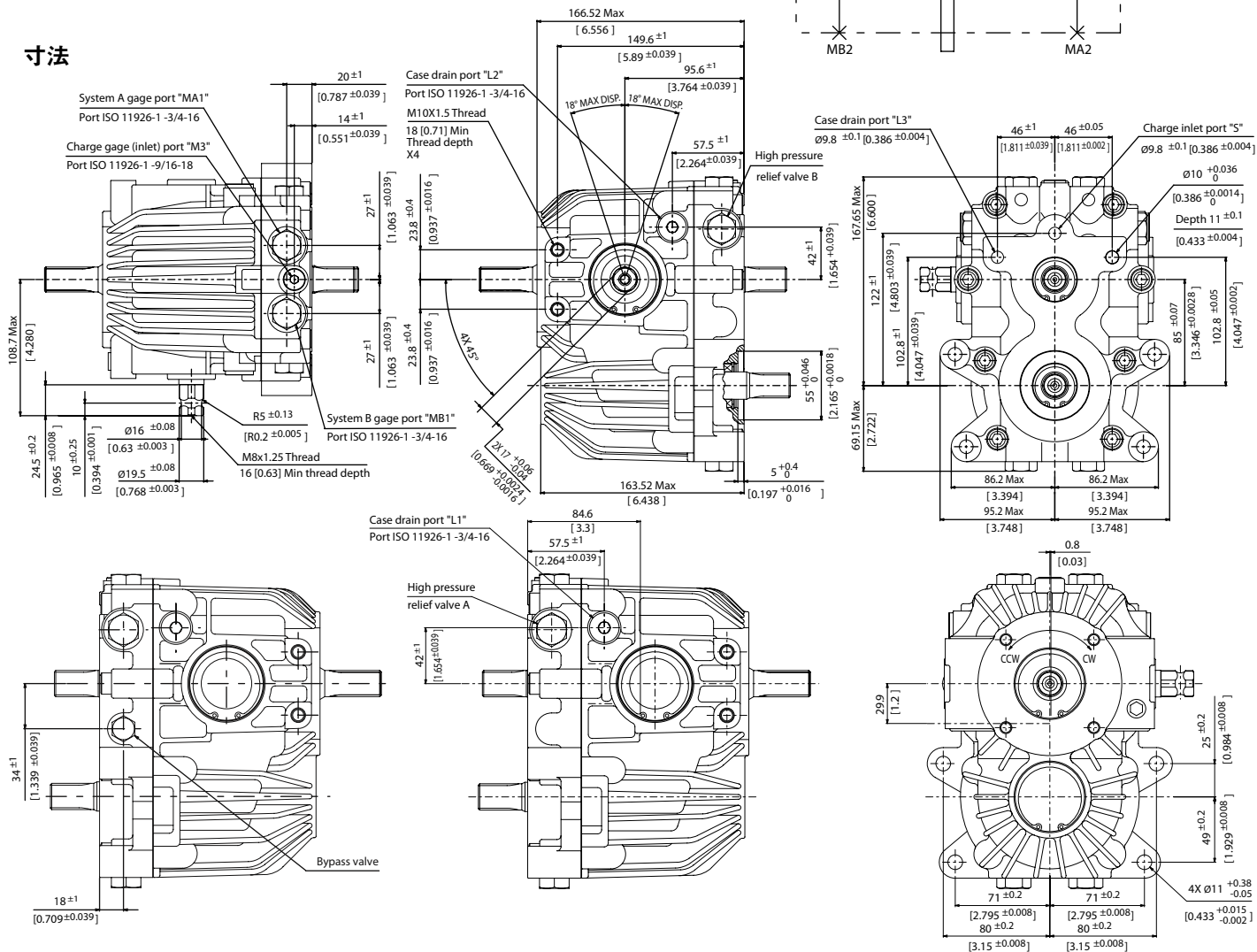
入力 回転数	最低 (外部チャージ供給時)	min-1	500
	最低 (全能力使用可能)	(rpm)	1300
	定格		3400
	最高		3800
システム 圧力	最高作動圧力*	bar	300 [4350]
	最高	[psi]	345 [5000]
ケース 圧力	定格	bar	1 [14.5]
	最高	[psi]	3 [43.5]

*最高作動圧力を越える設定には弊社の承認が必要となります。

回路図



寸法



ダイキン・サウアーダンフォス株式会社

西日本営業 〒532-0004 大阪府大阪市淀川区西宮原1-5-28 新大阪テラスサキ第3ビル6F TEL: 06-6395-6090 FAX: 06-6395-8585
東日本営業 〒101-0044 東京都千代田区鍛冶町2-7-1 神田IKビル4F TEL: 03-5298-6363 FAX: 03-5295-6077

ダイキン・サウアーダンフォスは、カタログ・資料およびその他の印刷物あるいは電子資料に生じ得る誤りに対して責任を負うものではありません。また弊社は予告なく製品を変更する権利を有します。この変更は、すでに合意された仕様の変更を必要とするものでない限り、すでに発注された製品にも適用されます。本資料のすべての商標は該当各社が所有するものです。Danfoss, Danfossロゴタイプ, S-icon, PLUS+1®はダンフォスグループの商標です。Daikin, Daikinロゴはダイキングループの商標です。無断転載を禁じます。