

数据表

DP700 系列 PLUS+1 行走机械显示器



丹佛斯 DP700 系列是 PLUS+1 系列行走机械管理产品中的一款。

DP700 适合在最极端的行走机械环境中使用。

DP700 提供三种不同的显示器选项，以满足您在驾驶室和露天环境下的各种应用需求。

最新的背光调节技术可提供出色的亮度和对比度性能，使屏幕信息易于读取。光学粘合 LCD/透镜技术可提高阳光下的可视性，防止模糊不清。

使用 PLUS+1 GUIDE 开发您自己的软件和界面布局。图形库可加快上市时间。



特征

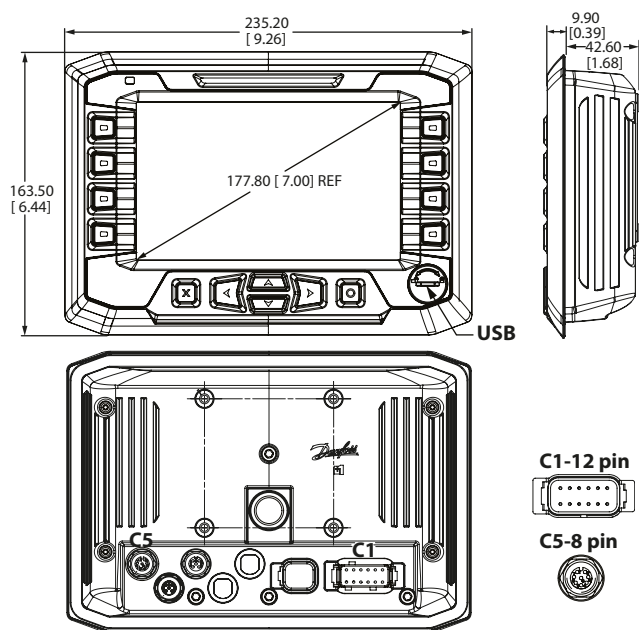
- 7" 高分辨率 TFT 显示器，800 x 480 像素，18 位颜色
- 显示仪表盘信息、诊断菜单及其它辅助功能的理想选择
- 用户可通过 PLUS+1 GUIDE（图形化用户集成开发环境）进行编程
- 光学粘合 LCD
- 包括 DIN/ AIN/FreqIN/Rheo/4-20 mA 的两个多功能输入
- 完全集成的接头和硅胶键盘可防水防尘。
- 键盘有 14 个按键（8 个功能键和 6 个导航按键）
- 所有按键采用白色背光设计，可在夜晚和光线暗淡的环境下使用，全部由软件单独控制
- 保护玻璃防眩目效果极佳，同时可在所有光照条件下进行对比度控制
- 两种安装选项：
 - 仪表盘嵌入式安装
 - 符合 VESA 标准的单机柱式安装：75 mm x 75 mm (2.953 in x 2.953 in)
- 可竖向或横向安装
- 软件可配置 LED 灯条
- USB 端口，用于快速软件下载和上传
- 集成的光传感器可自动调整背光
- 液晶显示屏亮度 400-550cd/m²
- 用于外部警报器的数字输出
- CE 认证
- 电路板集成的实时时钟

可在以下网址上找到全面技术资料：
powersolutions.danfoss.cn

数据表 DP700 系列

尺寸与接头

DP700 尺寸 (mm [in]): C1、C5 接头



two1459287089966

针脚分配

C1—DEUTSCH DTMO6 12 针脚

针脚	功能	针脚	功能
C1-P1	电源接地 -	C1-P7	CAN1 低位 - (AIN/DIN)
C1-P2	电源 +	C1-P8	传感器电源 (AIN/DIN)
C1-P3	CAN0 高位 +	C1-P9	传感器接地
C1-P4	CAN0 低位 -	C1-P10	多功能输入
C1-P5	CAN 屏蔽/AIN	C1-P11	多功能输入
C1-P6	CAN1 高位 + (AIN/DIN)	C1-P12	数字输出

C5—M12 8 针脚

针脚	功能	针脚	功能
C5-P1	USB 设备 V _{BUS}	C5-P5	USB 主机接地/RS232 接地
C5-P2	USB 设备数据 D-	C5-P6	USB 主机 D+/RS232 RxD
C5-P3	USB 设备数据 D+	C5-P7	USB 主机 D-/RS232 TxD
C5-P4	USB 设备接地	C5-P8	USB 主机 V _{BUS}

数据表 DP700 系列

规格

处理器	ARM11, 532 MHz
RAM	128 MB
FRAM	8 kB
电压/耗电量	9 至 36 V _{DC} / 14 V 时为 1 amp, 28 V 时为 0.5 amp
LCD 玻璃	18 位分辨率的 TFT
可视区域	152.40 mm x 91.40 mm [6.00 in x 3.598 in]
IP 等级	IP 67
工作温度	- 30° C 至 +60° C [- 22° F 至 +140° F]
存储温度	- 30° C 至 +80° C [- 22° F 至 176° F]
重量	1000 g [2.2 lb]
振动	3.17 g
冲击	50 g
EMC	100 V/m
ESD	15 kV

订购信息

型号特点与产品零件号

A	B	C	D	E	F	G	物料号
DP700	01	01	01	02	04	01	11126309
DP700	02	01	01	02	04	01	11126310
DP700	03	01	01	02	04	01	11126311

型号特点		代码	描述
A	型号名称	DP700	PLUS+1 行走机械显示器
B	液晶显示屏选项	01	基本型 - 全透的
		02	标准型 - 全透的
		03	高性能 - 增强版全透的视图 TFT
C	触摸屏选项	01	无
D	输入/输出选项	01	用户可配置
			1 CAN、2 AIN/DIN、2 DIN/AIN/FreqIn/Rheo/4-20 mA IN、数字输出 2 CAN、2 DIN/AIN/FreqIn/Rheo/4-20 mA IN、数字输出
E	闪存/应用码	02	512 MB/ 无应用码
F	USB 端口类型	04	USB 设备后部/USB 主机前部或后部
G	应用程序日志 (库存储)	01	16 MB

相关产品	物料号
面板安装组件	11144800
DEUTSCH 12 针脚配合接头组件 20 AWG	10100944
DEUTSCH 12 针脚配合接头组件 16 至 22 AWG	10102025
USB 电缆 (仅限设备)	11130518
USB 电缆 (设备和主机)	11130519

