



Data Sheet

PLUS+1[®] コントローラ MC050-155, MC050-15B



PLUS+1[®]

概要

MC050-155/MC050-15Bは、柔軟性・拡張性に優れ、安価で多彩なPLUS+1車輦搭載用コントローラファミリーの一員です。このモジュールは大型車輦において、作業系統毎に配置されCAN通信により制御されるシステムとして、また単独でのコントローラとして各車輦に適した汎用コントローラです。

製品ハイライト

2タイプのコントローラすべて、512Kフラッシュメモリを内蔵した高速32bit Cortex-M3プロセッサを採用しています。また、3つのCANポート、3レベル安定化センサ電源(1.66, 3.3, 5.0 Vdc)。MC050-15Bは、弊社が開発したGUIDE車輦制御アプリケーションを動作させるアプリケーション認証キー付。GUIDE HWDファイルは2タイプのコントローラで共通です。

アプリケーションソフトウェア開発

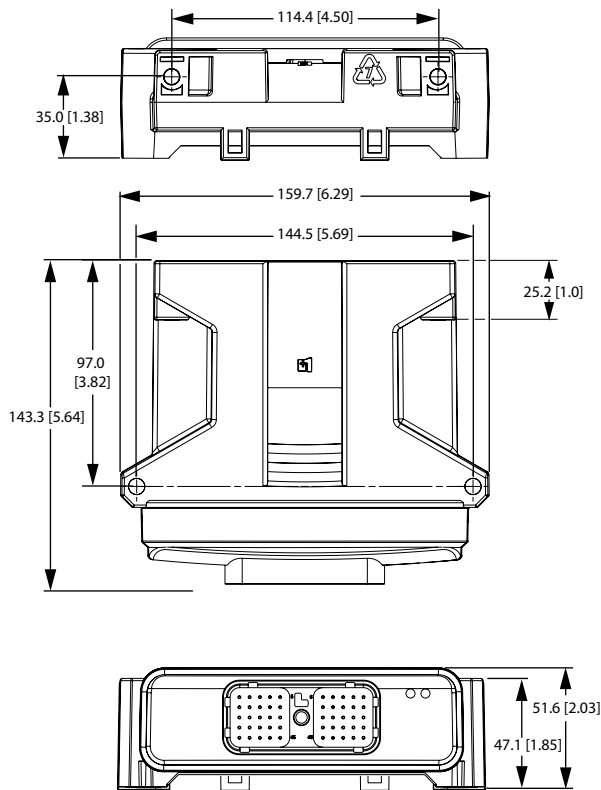
PLUS+1GUIDE (ソフトウェア開発ツール)を使用して、お客様自身でMC050-155/MC050-15Bのアプリケーションソフトウェア開発が可能です。PLUS+1GUIDEは、アイコンベースのグラフィカルなプログラミング環境とアプリケーション・ダウンロードおよびサービス/診断ツール機能を備えたMicrosoft[®] Windows[®]ベースの開発環境です。

特長 (モデルにより異なります)

- ・ PLUS+1 GUIDEによるソフトウェア独自開発可能な環境
 - ・ 50ピン: 1× Deutsch[®] DRCコネクタ
 - ・ ARM 32ビット Cortex-M3プロセッサ/120 MHz
 - ・ FRAM 不揮発性メモリ
 - ・ 12ビットのA/Dコンバータ
 - ・ 36入力
 - － 4× ユニバーサル入力 (DIN/AIN/FreqINに切替可能)
 - ・ アナログ入力 (AIN)
 - 0~5.25 Vdc (過入力保護回路付き)
 - または0~36 Vdcにレンジ切替可能
 - ・ デジタル入力 (DIN)
 - プルアップ (5 Vdc)、プルダウン (0 Vdc) またはプルセンター (pull-to-center; 2.5 Vdc) に設定可能
 - ・ 周波数 (タイミング) 入力 (FreqIN) 1 Hz~10 kHz
 - － 29× デジタル/アナログ入力 (DIN/AIN)
 - ・ デジタル入力 (DIN)
 - プルアップ (5 Vdc)、プルダウン (0 Vdc) またはプルセンター (pull-to-center; 2.5 Vdc) に設定可能
 - ・ アナログ入力 (AIN)
 - 0~5.25 Vdc または 0~36 Vdc
 - － 3× 固定レンジ・アナログ入力 (AIN/CAN シールド)
 - 0~5.25 Vdc または CANシールド・ピン
- ・ 3出力
 - － 2× ユニバーサル出力 (PWMOUT/DOUT/PVGOUTに切替可能)
 - ・ デジタル出力 (DOUT)
 - (3 A)、カレントソースあるいはカレントシンクとして設定可能
 - ・ PWM出力 (PWMOUT)
 - (30~4000 Hz)、オープンまたは電流制御付きクローズドループとして構成可能
 - ・ アナログ電圧出力 (PVGOUT)
 - 4000 HzのオープンループPWM。PWMOUT/DOUT/PVGOUTは、いずれもPVGバルブの基準出力として使用可能
 - － 1× デジタル出力 (DOUT)
 - (3 A)、カレントソースとしてのみ設定可能
- ・ 電源端子は9~36 Vdcの入力電圧を内部でモニター可能
- ・ 3× CAN 2.0 Bポート (固定レンジ・アナログ入力はシールド・ピンとして使用可能)
- ・ 内部安定化回路付き外部センサ用電源端子
 - － 500 mA@1.6 Vdc
 - － 450 mA@3.3 Vdc
 - － 450 mA@5.0 Vdc
- ・ ユーザー定義可能な2つのLEDインジケータ
- ・ 3通りの設置方法が可能: スタック、縦置き、平置き
- ・ MC050-15Bは、弊社が開発したGUIDE車輦制御アプリケーションを動作させるアプリケーション認証キー付
- ・ CE準拠

外形寸法とピン配置

単位:ミリメートル [インチ]



2392

① 注意

プリント基板が破損する恐れがありますので、電源供給+の端子はすべてバッテリーのプラス端子に接続してください。

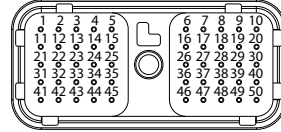
① 注意

PLUS+1機器はオンサイト修理不可となっています。機器のケースを開けると保証が無効となりますのでご注意ください。

製品パラメータ

電源電圧	9~36 Vdc
動作周囲温度	-40℃~70℃
保存温度	-40℃~85℃
プログラミング温度	-40℃~70℃
IP 定格 (相手側コネクタ嵌合時)	IP 67
EMI/RFI定格	100 V/M
重量	0.40 kg
最大電流、ソース動作時	8 A
最大電流、シンク動作時	6 A

50ピンコネクタ



2198B

コネクタ

ピン No.	名称	ピン No.	名称
C1-P1	電源グラウンド -	C1-P26	DIN/AIN
C1-P2	電源供給 +	C1-P27	DIN/AIN
C1-P3	CAN0 +	C1-P28	DIN/AIN
C1-P4	CAN0 -	C1-P29	DIN/AIN
C1-P5	AIN/CAN0 シールド	C1-P30	DOU/PVG Pwr
C1-P6	CAN1 +	C1-P31	DIN/AIN
C1-P7	CAN1 -	C1-P32	DIN/AIN
C1-P8	3.3/5 Vdc センサ電源 +	C1-P33	DIN/AIN
C1-P9	センサ電源グラウンド -	C1-P34	DIN/AIN
C1-P10	1.66 Vdc センサ電源 +	C1-P35	DIN/AIN
C1-P11	CAN2 +	C1-P36	DIN/AIN
C1-P12	CAN2 -	C1-P37	DIN/AIN
C1-P13	AIN/CAN1 シールド	C1-P38	DIN/AIN
C1-P14	AIN/CAN2 シールド	C1-P39	DIN/AIN
C1-P15	DIN/AIN	C1-P40	PWMOUT/DOU/PVGOUT
C1-P16	DIN/AIN	C1-P41	DIN/AIN
C1-P17	DIN/AIN	C1-P42	DIN/AIN
C1-P18	DIN/AIN	C1-P43	DIN/AIN
C1-P19	DIN/AIN	C1-P44	DIN/AIN
C1-P20	DIN/AIN	C1-P45	DIN/AIN
C1-P21	DIN/AIN	C1-P46	DIN/AIN/FreqIN
C1-P22	DIN/AIN	C1-P47	DIN/AIN/FreqIN
C1-P23	DIN/AIN	C1-P48	DIN/AIN/FreqIN
C1-P24	DIN/AIN	C1-P49	DIN/AIN/FreqIN
C1-P25	DIN/AIN	C1-P50	PWMOUT/DOU/PVGOUT

相手側コネクタを配線する場合、上記はコントローラ側のピン配置であることに注意してください。

製品パーツ番号

MC050-155	11130958
MC050-15B	11130959

関連製品パーツ番号

CG150 CAN/USBゲートウェイ	10104136	
Deutsch® 相手側コネクタセット	10102024 (16~20 AWG)	10100946 (20~24 AWG)
PLUS+1 GUIDE シングルユーザー・ライセンス	10101079	

製品カタログはウェブサイトから入手可能です (英語のみ):

www.danfoss.com