



Data Sheet

PLUS+1[®] コントローラ MC050-120, MC050-122



PLUS+1[®]

概要

MC050-120/MC050-122は、柔軟性・拡張性に優れ、安価で多彩なPLUS+1車輦搭載用コントローラファミリーの一員です。このモジュールは大型車輦において、作業系統毎に配置されCAN通信により制御されるシステムとして、また単独でのコントローラとして各車輦に適した汎用コントローラです。

製品ハイライト

2タイプのコントローラすべて、512Kフラッシュメモリを内蔵した高速32bit Cortex-M3プロセッサを採用しています。

MC050-122は、弊社が開発したGUIDE車輦制御アプリケーションを動作させるアプリケーション認証キー付。GUIDE HWDファイルは2タイプのコントローラで共通です。

アプリケーションソフトウェア開発

PLUS+1GUIDE(ソフトウェア開発ツール)を使用して、お客様自身でMC050-120/MC050-122のアプリケーションソフトウェア開発が可能です。

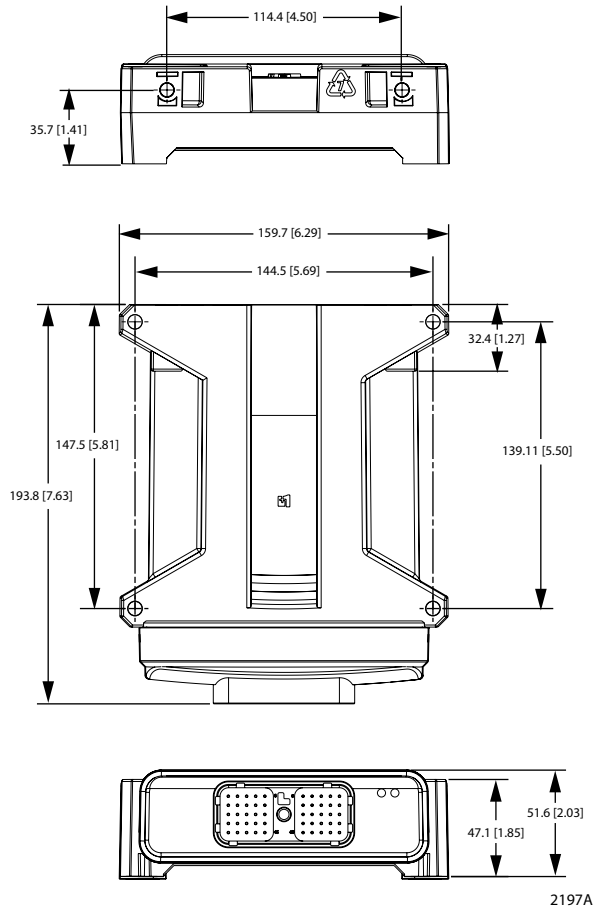
PLUS+1GUIDEは、アイコンベースのグラフィカルなプログラミング環境とアプリケーション・ダウンローダおよびサービス/診断ツール機能を備えたMicrosoft®Windows®ベースの開発環境です。

特長 (モデルにより異なります)

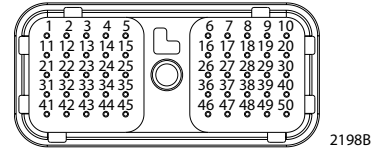
- ・ PLUS+1 GUIDEによるソフトウェア独自開発可能な環境
- ・ 50ピン Deutsch[®] DRCコネクタ
- ・ ARM 32ビット Cortex-M3プロセッサ/120 MHz
- ・ FRAM 不揮発性メモリ
- ・ 12ビットのA/Dコンバータ
- ・ 24入力
 - － 6x ユニバーサル入力(DIN/AIN/FreqINに切替可能)
 - ・ アナログ入力(AIN)
0~5.25 Vdc(過入力保護回路付き)または0~36 Vdcにレンジ切替可能
 - ・ デジタル入力(DIN)
プルアップ(5 Vdc)、プルダウン(0 Vdc)またはプルセンター(pull-to-center; 2.5 Vdc)に設定可能
 - ・ 周波数(タイミング)入力(FreqIN) 1 Hz~10 kHz
 - － 10x デジタル入力(DIN)
プルアップ(5 Vdc)またはプルダウン(0 Vdc)に設定可能
 - － 4x デジタル/アナログ入力(DIN/AINに切替可能)
 - ・ デジタル入力(DIN)
プルアップ(5 Vdc)またはプルダウン(0 Vdc)に設定可能
 - ・ アナログ入力(AIN) 0~5.25 Vdc
 - － 2x アナログ入力(AIN/Temp/Rheo)
0~5.25 Vdcまたは0~10,000 Ω可変抵抗
 - － 2x 固定レンジ・アナログ入力(AIN/CAN シールド)
0~5.25 VdcまたはCANシールド・ピン
- ・ 14出力
 - － 6x ユニバーサル出力
(PWMOUT/DOUT/PVGOUTに切替可能)
 - ・ デジタル出力(DOUT)
(3 A)、カレントソースあるいはカレントシンクとして設定可能
 - ・ PWM出力(PWMOUT)
(30~4000 Hz)、オープンまたは電流制御付きクローズドループとして構成可能
 - ・ アナログ電圧出力(PVGOUT)
4000 HzのオープンループPWM。
PWMOUT/DOUT/PVGOUTは、いずれもPVGバルブの基準出力として使用可能
 - － 6x デジタル出力(DOUT)
(3 A)、カレントソースとしてのみ設定可能
 - － 2x デジタル出力/PVG電源ポート
(DOUT/PVG電源に切替可能)(3 A)、一つのDOUT/PVG電源で3つまでのPVGバルブに電源供給可能
- ・ 電源端子は9~36 Vdcの入力電圧を内部でモニター可能
- ・ 2x CAN 2.0 Bポート(固定レンジ・アナログ入力はシールド・ピンとして使用可能)
- ・ 内部安定化回路およびモニター付き外部センサ用電源端子(500 mA以下@5 Vdc)
- ・ ユーザー定義可能な2つのLEDインジケータ
- ・ 3通りの設置方法が可能:スタック、縦置き、平置き
- ・ MC050-122は、弊社が開発したGUIDE車輦制御アプリケーションを動作させるアプリケーション認証キー付
- ・ CE準拠

外形寸法とピン配置

単位:ミリメートル [インチ]



50ピンコネクタ



コネクタ

ピンNo.	名称	ピンNo.	名称
C1-P1	電源グラウンド -	C1-P26	DIN/AIN/FreqIN
C1-P2	電源供給 +	C1-P27	AIN/Temp/Rheo
C1-P3	CAN0 +	C1-P28	AIN/Temp/Rheo
C1-P4	CAN0 -	C1-P29	AIN/Temp/Rheo
C1-P5	AIN/CAN0 シールド	C1-P30	AIN/Temp/Rheo
C1-P6	DIN	C1-P31	DOUT
C1-P7	DIN	C1-P32	DOUT
C1-P8	5 Vdc センサ電源 +	C1-P33	DOUT
C1-P9	センサ電源グラウンド -	C1-P34	DOUT/PVG 電源
C1-P10	DIN	C1-P35	DOUT/PVG 電源
C1-P11	DIN	C1-P36	DOUT/PVG 電源
C1-P12	DIN	C1-P37	PWMOUT/DOUT/PVGOUT
C1-P13	DIN	C1-P38	PWMOUT/DOUT/PVGOUT
C1-P14	DIN/AIN	C1-P39	PWMOUT/DOUT/PVGOUT
C1-P15	DIN/AIN	C1-P40	PWMOUT/DOUT/PVGOUT
C1-P16	DIN/AIN	C1-P41	PWMOUT/DOUT/PVGOUT
C1-P17	DIN/AIN	C1-P42	PWMOUT/DOUT/PVGOUT
C1-P18	DIN/AIN/FreqIN	C1-P43	PWMOUT/DOUT/PVGOUT
C1-P19	DIN/AIN/FreqIN	C1-P44	PWMOUT/DOUT/PVGOUT
C1-P20	CAN1 +	C1-P45	PWMOUT/DOUT/PVGOUT
C1-P21	CAN1 -	C1-P46	PWMOUT/DOUT/PVGOUT
C1-P22	AIN/CAN1 シールド	C1-P47	電源供給 +
C1-P23	DIN/AIN/FreqIN	C1-P48	電源供給 +
C1-P24	DIN/AIN/FreqIN	C1-P49	電源供給 +
C1-P25	DIN/AIN/FreqIN	C1-P50	電源供給 +

相手側コネクタを配線する場合、上記はコントローラ側のピン配置であることに注意してください。

① 注意

プリント基板が破損する恐れがありますので、電源供給+の端子は全てバッテリーのプラス端子に接続してください。

① 注意

PLUS+1機器はオンサイト修理不可となっています。機器のケースを開けると保証が無効となりますのでご注意ください。

製品パラメータ

電源電圧	9~36 Vdc
動作周囲温度	-40°C~70°C
保存温度	-40°C~85°C
プログラミング温度	-40°C~70°C
IP 定格 (相手側コネクタ嵌合時)	IP 67
EMI/RFI定格	100 V/M
重量	0.53 kg
耐振動性	IEC 60068-2-64
耐衝撃性	IEC 60068-2-27 test Ea
最大電流、ソース動作時	40 A
最大電流、シンク動作時	8 A

製品パーツ番号

MC050-120	11130956
MC050-122	11130957

関連製品パーツ番号

CG150 CAN/USBゲートウェイ	10104136	
Deutsch® 相手側コネクタセット (16~20 AWG)	10102024	10100946 (20~24 AWG)
PLUS+1® GUIDE シングルユーザー・ライセンス	10101000	

製品カタログはウェブサイトから入手可能です (英語のみ)

www.danfoss.com

ダイキン・サウアー・ダンフォス株式会社 西日本営業 〒532-0004 大阪府大阪市淀川区西宮原1-5-28 新大阪テラスサキ第3ビル6F TEL: 06-6395-6090 FAX: 06-6395-8585
東日本営業 〒101-0044 東京都千代田区鍛冶町 2-7-1 神田Kビル4F TEL: 03-5298-6363 FAX: 03-5295-6077

ダイキン・サウアー・ダンフォスは、カタログ・資料およびその他の印刷物あるいは電子資料に生じ得る誤りに対して責任を負うものではありません。また弊社は予告なく製品を変更する権利を有します。この変更は、すでに合意された仕様の変更を必要とするものでない限り、すでに発注された製品にも適用されます。本資料のすべての商標は該当各社が所有するものです。Danfoss、Danfossロゴタイプ、S-icon、PLUS+1®はダンフォスグループの商標です。Daikin、Daikinロゴはダイキングループの商標です。無断転載を禁じます。