

Спецификация

Контроллеры PLUS+1® MC050-120 и MC050-122



Управление мобильными машинами

Контроллеры MC050-120 и MC050-122 входят в семейство гибких, высокопроизводительных, расширяемых и экономичных устройств PLUS+1, предназначенных для управления мобильными машинами. Это контроллеры общего назначения, которые можно использовать как в составе распределенной системы управления оборудованием, с развитой логикой каждого узла, так и в качестве автономных контроллеров.

Основные сведения

В контроллере MC050-120 используются 32-разрядный процессор Cortex-M3 с исключительно высокой скоростью реализации операций за один цикл и встроенная флэш-память 512 КБ. Контроллер MC050-122 имеет программный ключ, позволяющий применять разработанную компанией Danfoss интегрированную графическую среду разработки (GUIDE) в задачах управления оборудованием. Файл HWD с программным обеспечением GUIDE используется в обоих контроллерах.

Создание программы

Пользователи могут разрабатывать программы для контроллеров MC050-120 и MC050-122 с помощью среды PLUS+1 GUIDE. Среда разработки на базе Microsoft® Windows® имеет удобный, проверенный на практике редактор графического программирования, загрузчик программ и инструмент для отладки и диагностики.

Характеристики

- Контроллеры программируются с помощью интегрированной графической среды разработки PLUS+1 GUIDE
- 50 контактов: (1) разъем типа Deutsch® DRC
- 32-разрядный ARM-процессор Cortex-M3, рабочая частота — 120 МГц
- Энергонезависимая память типа FRAM
- 12-разрядный аналого-цифровой преобразователь
- 24 входа
 - (6) универсальных (ЦифрВх/АналогВх/ЧастВх), определяются пользователем, возможные варианты:
 - Аналоговый:* с настраиваемым диапазоном, 0–5,25 В пост. тока (с защитой от выхода за пределы диапазона) или 0–36 В пост. тока
 - Цифровой:* по высокому уровню (5 В пост. тока), по низкому уровню (0 В пост. тока) или по среднему уровню (2,5 В пост. тока)
 - Частотный (синхронизация):* от 1 Гц до 10 кГц
 - 10 цифровых (ЦифрВх), настраиваются по высокому уровню (5 В пост. тока) или по низкому уровню (0 В пост. тока)
 - (4) цифровых/аналоговых (ЦифрВх/АналогВх), определяются пользователем, возможные варианты:

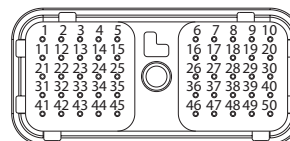
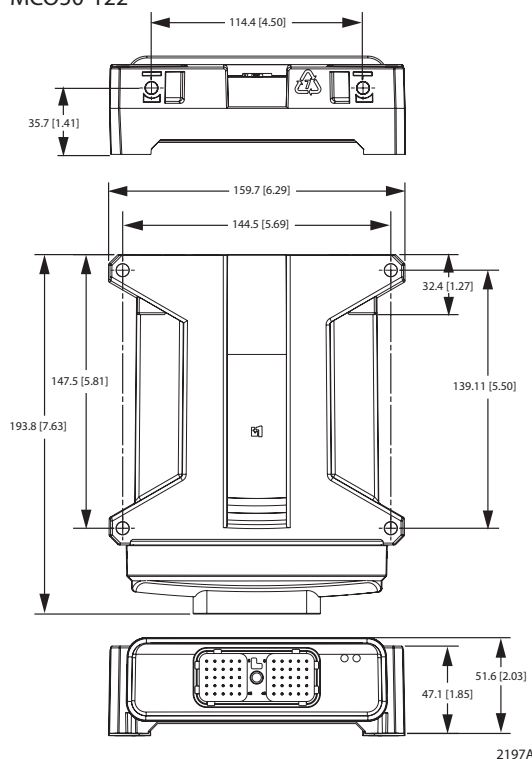
- Цифровой:* по высокому уровню (5 В пост. тока), по низкому уровню (0 В пост. тока) или по среднему уровню (2,5 В пост. тока)
- Аналоговый:* 0–5,25 В пост. тока или 0–36 В пост. тока
 - (2) аналоговых (АналогВх/ТемпВх/СопрВх), 0–5,25 В пост. тока или 0 – 10 000 Ом
 - (2) аналоговых с фиксированным диапазоном (АналогВх/Экран CAN): 0–5,25 В пост. тока или контакт для экрана CAN
- 14 выходов
 - (6) универсальных (ШИМВх/ЦифрВх/PVGВх), определяются пользователем, возможные варианты:
 - Цифровой:* (3 А), настраивается как питающий или питаемый токовый сигнал
 - ШИМ:* (30–4000 Гц), настройка с использованием обратной связи или без нее, управление по току
 - Аналоговое напряжение:* ШИМ без обратной связи, частота — 4000 Гц
 - Любой выход ШИМВх/ЦифрВх/PVGВх можно использовать для подачи опорного напряжения на один клапан PVG

- (6) цифровых (ЦифрВх), 3 А, настраиваются только как питающий токовый сигнал
- (2) цифровых / питание PVG (ЦифрВх/PVGПитание), 3 А, задаются пользователем; один ЦифрВх/PVG Pwr может питать до трех клапанов PVG
- Питание 9–36 В пост. тока, с внутренним контролем
- 2 порта CAN 2.0 В, аналоговый вход с фиксированным диапазоном может быть настроен как контакт для экрана
- Питание для внешних датчиков 5 В пост. тока (до 500 мА), с внутренней регулировкой
- 2 светодиодных индикатора, управляются пользователем
- 3 способа крепления: вертикальное, торцевое или боковое
- Контроллер MC050-122 содержит программный ключ, необходимый для запуска разработанного компанией Danfoss прикладного программного обеспечения для управления оборудованием
- Соответствие правилам CE

Размеры и назначение контактов

Установочные размеры в миллиметрах [дюймах] MC050-120 и MC050-122

50-контактный разъем MC050-120 и MC050-122



2198B

Разъем

Клемма	Назначение	Клемма	Назначение
C1-P1	«-» питания	C1-P26	ЦифрВх/АналогВх/ЧастВх
C1-P2	«+» питания	C1-P27	ЦифрВх/АналогВх/ЧастВх
C1-P3	«+» CAN0	C1-P28	ЦифрВх/АналогВх/ЧастВх
C1-P4	«-» CAN0	C1-P29	ЦифрВх/АналогВх/ЧастВх
C1-P5	АналогВх/Экран CAN0	C1-P30	ЦифрВх/АналогВх/ЧастВх
C1-P6	ЦифрВх	C1-P31	АналогВх/ТемпВх/СопрВх
C1-P7	ЦифрВх	C1-P32	АналогВх/ТемпВх/СопрВх
C1-P8	«+» питания датчика, 5 В пост. тока	C1-P33	ЦифрВх
C1-P9	«-» питания датчика	C1-P34	ЦифрВх
C1-P10	ЦифрВх	C1-P35	ЦифрВх
C1-P11	ЦифрВх	C1-P36	ЦифрВх
C1-P12	ЦифрВх	C1-P37	ЦифрВх
C1-P13	ЦифрВх	C1-P38	ЦифрВх
C1-P14	ЦифрВх	C1-P39	ЦифрВх/ПитаниеPVG
C1-P15	ЦифрВх	C1-P40	ЦифрВх/ПитаниеPVG
C1-P16	ЦифрВх	C1-P41	ШИМВх/ЦифрВх/PVGВх
C1-P17	ЦифрВх	C1-P42	ШИМВх/ЦифрВх/PVGВх
C1-P18	ЦифрВх/АналогВх	C1-P43	ШИМВх/ЦифрВх/PVGВх
C1-P19	ЦифрВх/АналогВх	C1-P44	ШИМВх/ЦифрВх/PVGВх
C1-P20	«+» CAN1	C1-P45	ШИМВх/ЦифрВх/PVGВх
C1-P21	«-» CAN1	C1-P46	ШИМВх/ЦифрВх/PVGВх
C1-P22	АналогВх/Экран CAN1	C1-P47	«+» питания
C1-P23	ЦифрВх/АналогВх	C1-P48	«+» питания
C1-P24	ЦифрВх/АналогВх	C1-P49	«+» питания
C1-P25	ЦифрВх/АналогВх/ЧастВх	C1-P50	«+» питания

ВНИМАНИЕ!

Возможно повреждение печатной платы. Все положительные контакты питания должны быть подключены к положительному выводу аккумуляторной батареи.

ВНИМАНИЕ!

Это необслуживаемое устройство. Вскрытие корпуса устройства приведет к аннулированию гарантии.

Технические характеристики

Параметры изделия

Напряжение питания	9–36 В пост. тока
Температура эксплуатации (окружающая)	от -40 °C до 70 °C [от -40 °F до 158 °F]
Температура хранения	от -40 °C до 85 °C [от -40 °F до 185 °F]
Температура программирования	от 0 °C до 70 °C [от 32 °F до 158 °F]
Класс защиты IP (с присоединенной ответной частью разъема)	IP 67
Номинальные значения ЭМИ/РЧИ	100 В/м
Вес	0,53 кг [1,16 фунта]
Вибростойкость	IEC 60068-2-64
Ударостойкость	IEC 60068-2-27 test Ea
Максимальный ток, питающий токовый сигнал	40 А
Максимальный ток, питаемый токовый сигнал	8 А

Danfoss Power Solutions (US) Company
2800 East 13th Street
Ames, IA 50010, USA
Тел.: +1 515 239 6000

Danfoss Power Solutions GmbH & Co. OHG
Krokamp 35
D-24539 Neumünster, Germany
Тел.: +49 4321 871 0

Danfoss Power Solutions ApS
Nordborgvej 81
DK-6430 Nordborg, Denmark
Тел.: +45 7488 2222

Danfoss Power Solutions Trading (Shanghai) Co. Ltd.
Building #22, No. 1000 Jin Hai Rd
Jin Qiao, Pudong New District
Shanghai, China 201206
Тел.: +86 21 3418 5200

Соблюдайте осторожность при подключении ответной части разъема. Схемы расположения контактов соответствуют разъемам устройства.

Полная *техническая информация* компании Danfoss доступна на веб-сайте www.danfoss.com

Номер изделия по каталогу

MC050-120	11130956
MC050-122	11130957

Номера сопутствующих изделий по каталогу

Сетевой шлюз CG150 (CAN/USB)	10104136	
Ответный разъем типа DEUTSCH в сборе	10102024 (от 16 до 20 AWG)	10100946 (от 20 до 24 AWG)
PLUS+1 GUIDE, лицензия на одного пользователя	10101000	