



Data Sheet

PLUS+1[®] コントローラ MC038-020



PLUS+1[®]

概要

MC038-020は、柔軟性・拡張性に優れ、安価で多彩なPLUS+1車輻搭載用コントローラファミリーの一員です。このモジュールは大型車輻において、作業系統毎に配置され分散制御されるシステムとして、また単独でのコントローラとして各車輻に適した汎用コントローラです。

製品ハイライト

MC038-020は、256Kフラッシュメモリを内蔵した高速なデジタルシグナルプロセッサ (DSP) を採用しています。機械制御の安全性を向上させる冗長性一時停止入力と、冗長性ハードウェアシャットダウンパスを持つ20Aのデジタル出力機能を備えています。この他に2つの19A PWM出力と専用のスリープモード入力を備えています。

アプリケーションソフトウェア開発

PLUS+1GUIDE (ソフトウェア開発ツール) を使用して、お客様自身でMC038-020のアプリケーションソフトウェア開発が可能です。

PLUS+1GUIDEは、アイコンベースのグラフィカルなプログラミング環境とアプリケーション・ダウンローダおよびサービス/診断ツール機能を備えたMicrosoft®Windows®ベースの開発環境です。

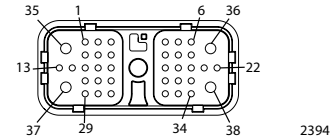
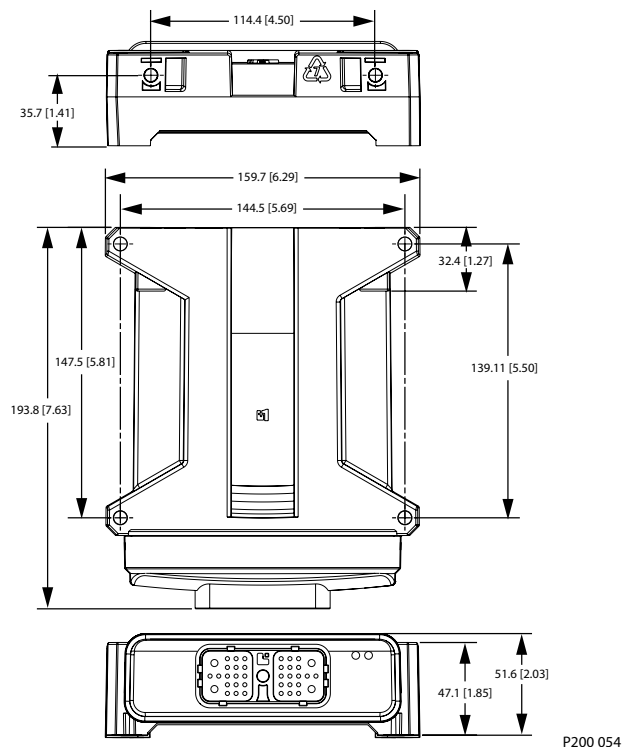
特長 (モデルにより異なります)

- ・ PLUS+1 GUIDEによるソフトウェア独自開発可能な環境
- ・ パワーセーブ スリープモード機能
- ・ 38ピン: 1x Deutsch[®] DRC26-38SAコネクタ
- ・ 150 MHzクロック、32ビット固定小数点方式のDSPを搭載
- ・ 12ビットのA/Dコンバータ
- ・ 16入力
 - － 1x DIN-NO (デジタル) 一時停止入力
 - － 1x DIN-NC (デジタル) 一時停止入力
 - － 1x DIN (デジタル) スリープモード制御入力
 - － 4x DIN (デジタル) プルアップ (5 Vdc)、プルダウン (0 Vdc)
 - － 8x デジタル/アナログ入力 (DIN/AIN)
- ・ デジタル入力 (DIN)
 - プルアップ (5 Vdc)、プルダウン (0 Vdc) またはプルセンター (pull-to-center; 2.5 Vdc) に設定可能
- ・ アナログ入力 (AIN)
 - 0~5.25 Vdc または 0~36 Vdcにレンジ切替可能
- － 1x 固定レンジ・アナログ入力 (AIN/CAN シールド) 0~5.25 Vdc または CANシールド・ピン
- ・ 5出力
 - － 1x DOUT (3 A、デジタル) カレントソースとしてのみ構成可能
 - － 1x DOUT (8 A、デジタル) カレントソースとしてのみ構成可能
 - － 1x HDOUT (20 A、デジタル) カレントソースとしてのみ構成可能 診断フィードバック付き冗長2段出力パス
 - － 2x HPWM (19 A 比例) カレントソースあるいはカレントシンクとして構成可能、PWM出力はオープンループとして作用、出力は定電圧、診断フィードバック電流付き
- ・ HDOUTおよびHPWM出力は独立した電源供給
- ・ 1x CAN 2.0 Bポート
- ・ 固定レンジ・アナログ入力はシールド・ピンとして使用可能
- ・ 外部センサ用電源出力5 Vdc、150 mA定格、内部安定化回路およびモニタ付き
- ・ ユーザー定義可能な2つのLEDインジケータ
- ・ CE準拠

外形寸法とピン配置

単位:ミリメートル [インチ]

38ピンコネクタ



ピン No.	名称	ピン No.	名称
C1-P1	システム電源グラウンド -	C1-P20	HPWM2(19A, C1-P21とペア) 電源 = C1-P28, 34, 38)
C1-P2	システム電源供給 +	C1-P21	HPWM2(19A, C1-P21とペア) 電源 = C1-P28, 34, 38)
C1-P3	CAN0 +	C1-P22	HDOOUT (3A, 電源 = C1-P2, 36, 37)
C1-P4	CAN0 -	C1-P23	HDOOUT (20A, C1-P15, 29, 30と ペア, 電源 = C1-P2, 36, 37)
C1-P5	AIN/CAN シールド	C1-P24	DIN/AIN (スリープモード入力)
C1-P6	DIN	C1-P25	DIN
C1-P7	HPWM1(19A, C1-P14とペア) 電源 = C1-P28, 34, 38)	C1-P26	ESTOPIN (C1-P15, 23不可)
C1-P8	5 Vdc センサ電源 +	C1-P27	DIN/AIN
C1-P9	センサ電源グラウンド -	C1-P28	HPWM 電源供給 +
C1-P10	DIN	C1-P29	HDOOUT (20A, C1-P15, 23, 30と ペア, 電源 = C1-P2, 36, 37)
C1-P11	DIN	C1-P30	HDOOUT (20A, C1-P15, 23, 29と ペア, 電源 = C1-P2, 36, 37)
C1-P12	DIN/AIN	C1-P31	DIN/AIN
C1-P13	DOUT (8A, 電源 = C1-P2, 36, 37)	C1-P32	DIN/AIN
C1-P14	HPWM1(19A, C1-P7とペア) 電源 = C1-P28, 34, 38)	C1-P33	DIN/AIN
C1-P15	DOUT (20A, C1-P23, 29, 30と ペア, 電源 = C1-P2, 36, 37)	C1-P34	HPWM 電源供給 +
C1-P16	DIN/AIN	C1-P35	システム電源グラウンド -
C1-P17	DIN	C1-P36	システム電源供給 +
C1-P18	DIN/AIN	C1-P37	システム電源供給 +
C1-P19	ESTOPIN	C1-P38	HPWM 電源供給 +

PLUS+1機器はオンサイト修理不可となっています。機器のケースを開けると保証が無効となりますのでご注意ください。

HPWMピンの各セットは共通の接合部で終了する必要があります。

4つの20A HDOOUTピンは共通の接合部で終了する必要があります..

① 注意

プリント基板が破損する恐れがありますので、電源供給+の端子はすべてバッテリーのプラス端子に接続してください。

製品パラメータ

電源電圧、出力用	9~36 Vdc
動作周囲温度	-40℃~70℃
保存温度	-40℃~85℃
プログラミング温度	0℃~70℃
IP 定格 (相手側コネクタ嵌合時)	IP 67
EMI/RFI定格	100 V/M
重量	0.53 kg
耐振動性	IEC 60068-2-64
耐衝撃性	IEC 60068-2-27 test Ea
最大電流、ソース動作時	70 A
最大電流、シンク動作時	31 A
最大電流、出力用電源ピン: C1-P2, C1-P34	10 A (各ピン)
C1-P36, C1-P37, C1-P38	25 A (各ピン)

製品パーツ番号

MC038-020	11093209
-----------	----------

関連製品パーツ番号

CG150 CAN/USBゲートウェイ	10104136
Deutsch® 相手側コネクタセット	11027919 (16~20 AWG)
PLUS+1® GUIDE シングルユーザー・ライセンス	10101000

詳細な技術情報: PLUS+1 Controller Family Technical Information, 520L0719; and MC038-012 Application Program Interface (API) Document
製品カタログはウェブサイトから入手可能です (英語のみ):

www.danfoss.com

ダイキン・サウアー・ダンフォス株式会社 西日本営業 〒532-0004 大阪府大阪市淀川区西宮原1-5-28 新大阪テラサキ第3ビル6F TEL: 06-6395-6090 FAX: 06-6395-8585
東日本営業 〒101-0044 東京都千代田区鍛冶町2-7-1 神田Kビル4F TEL: 03-5298-6363 FAX: 03-5295-6077

ダイキン・サウアー・ダンフォスは、カタログ・資料およびその他の印刷物あるいは電子資料に生じ得る誤りに対して責任を負うものではありません。また弊社は予告なく製品を変更する権利を有します。この変更は、すでに合意された仕様の変更を必要とするものでない限り、すでに発注された製品にも適用されます。本資料のすべての商標は該当各社が所有するものです。Danfoss, Danfossロゴタイプ、S-icon, PLUS+1®はダンフォスグループの商標です。Daikin, Daikinロゴはダイキングループの商標です。無断転載を禁じます。