

数据表

PLUS+1 扩展模块
IOX012-110

行走机械管理

此产品是 PLUS+1 系列行走机械管理产品中的一款，该系列具有操作灵活、功能强大且扩展性强的特点。扩展模块可为行走机械控制系统提供具有成本效益的额外 I/O。

产品亮点

扩展模块与 PLUS+1 控制器配合使用。如同针脚实际位于控制器上一样，控制器中运行的 PLUS+1 GUIDE（图形化用户集成开发环境）应用程序可读取扩展模块针脚上的输入信号，以及将输出信号写入扩展模块针脚。可在控制器的 GUIDE 应用程序中配置针脚属性。

与 PLUS+1 兼容这一特性可使系统设计人员在控制器和相关扩展模块中写入 CAN 传输和接收信息。

应用程序开发

用户可利用 PLUS+1 GUIDE 配置扩展模块。此种基于 Microsoft® Windows® 的开发环境配套一种用户友好型、经现场验证的基于图标的图形编程工具、应用程序下载器以及维护/诊断工具。

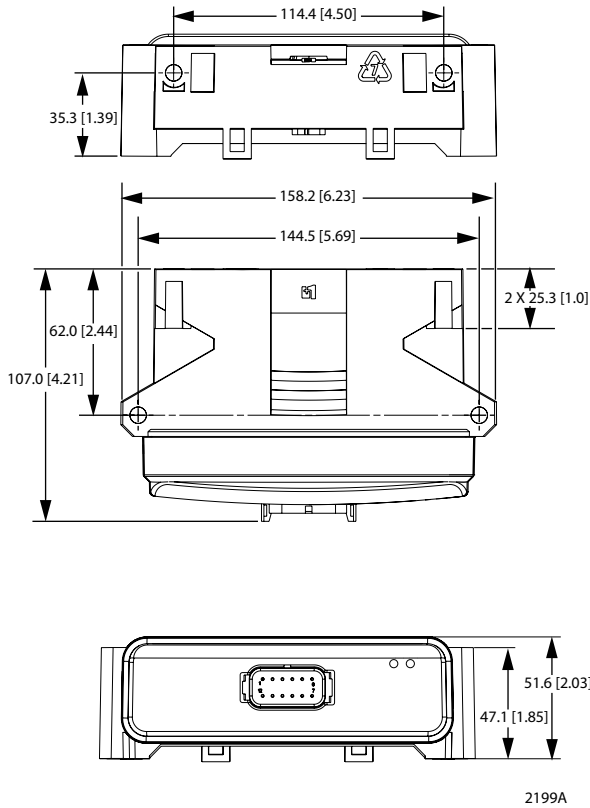
特征

- 12 针脚 DEUTSCH DTM 接头
- 9 至 36 Vdc 的电源，内部监测
- 1 个 CAN 2.0B 端口，固定量程模拟量输入，可配置为屏蔽针脚
- 外部传感器的标准电源为 5 Vdc，带载能力 100 mA，内部调节
- 3 种安装方式可供选择：堆叠、末端或侧面
- CE 认证
- 2 个输出口
- 4 个输入口
- (2) 通用 (PWMOUT/DOOUT/PVGOUT)，用户可将其定义为：
 - 数字量：(3 A) 可配置为正向或负向；
 - PWM：(30 至 4000 Hz) 可配置为带有电流控制的开式回路或闭式回路；
 - 模拟电压：PWM 为 4000 Hz 时为开式回路
 - 任何 PWMOUT/DOOUT/PVGOUT 均可为一个 PVG 阀提供标准电源
- (3) 通用 (DIN/AIN/FreqIN/Rheo)，用户可将其定义为：
 - 模拟量：可配置范围为 0 至 5.25 Vdc（带有过量程保护）或 0 至 36 Vdc；
 - 数字量：上拉 (5 Vdc) 或下拉 (0 Vdc)；
 - 频率（周期）：1 Hz 至 10 kHz；
 - 电阻：0 至 10,000 欧姆
- (1) 固定量程模拟量（AIN/CAN 屏蔽）0 至 5.25 Vdc 或 CAN 屏蔽针脚

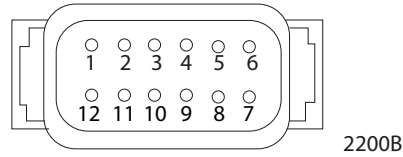


IOX012-110 尺寸与针脚分配

mm [in]



12 针脚接头



针脚	控制器功能
C1-P1	电源接地 -
C1-P2	电源接地 +
C1-P3	CAN +
C1-P4	CAN -
C1-P5	AIN/CAN 屏蔽
C1-P6	5 Vdc 传感器电源 +
C1-P7	传感器电源接地 -
C1-P8	DIN/AIN/FreqIN/Rheo
C1-P9	DIN/AIN/FreqIN/Rheo
C1-P10	DIN/AIN/FreqIN/Rheo
C1-P11	PWMOUT/DOUT/PVGOUT
C1-P12	PWMOUT/DOUT/PVGOUT

连接配合接头时要多加小心。上述针脚引线适用于设备针脚。

订购信息和相关产品

描述	物料号	
IOX012-110	11130917	
CG150 CAN/USB 网关	10104136	
DEUTSCH 配合接头组件包	10102025 (16 至 20 AWG)	10100944 (20 至 24 AWG)
PLUS+1 GUIDE 单一用户许可证	10101000	

警告

本设备不属于现场维修设备。打开设备外壳将导致保修失效。

规格

产品参数

电源电压	9 至 36 Vdc
操作温度 (环境)	-40°C 至 70°C [-40°F 至 158°F]
存储温度	-40°C 至 85°C [-40°F 至 185°F]
可编程温度	-40°C 至 70°C [-40°F 至 158°F]
IP 等级 (带有配合接头)	IP 67
EMI/RFI 等级	100 V/m
重量	0.34 kg [0.75 lb]
振动	IEC 60068-2-64
冲击	IEC 60068-2-27 试验方法 Ea
最大电流, 正向	8 A
最大电流, 负向	8 A