

数据表

DP570 系列 PLUS+1 行走机械显示器

丹佛斯 DP570 系列是 PLUS+1 系列行走机械管理产品中的一款。

DP570 适合在最极端的行走机械环境中使用。

DP570 提供各种不同选项，满足您的应用需求。

最新的背光调节技术可提供出色的亮度和对比度性能，屏幕信息非常易读。

使用 PLUS+1 GUIDE 与 GUIDE 基于矢量的屏幕编辑器 (VBSE) 开发和定制显示器。

特征

- 5.7” 高分辨率薄膜晶体管显示屏，640 x 480 像素，18 位彩色
- 一个可选视频输入口，同时支持 PAL 和 NTSC
- LCD 亮度 370 cd/m²
- LCD 对比度 600:1
- 显示仪表盘信息、诊断菜单及其它辅助功能的理想选择
- 通过 PLUS+1 GUIDE (图形化用户集成开发环境) 进行用户编程
- 两个多功能端口包括数字/模拟/频率/电阻/4-20 mA 电流信号输入
- 保护玻璃防眩目效果极佳，同时可在所有光照条件下进行对比度控制
- 两种安装选项：
 - 仪表盘嵌入式安装
 - 根据 VESA 标准进行独立安装：75 mm x 75 mm (2.953 in x 2.953 in)
- 集成的光传感器可自动调整背光
- 用于外部警报器的数字输出
- 机载式实时时钟
- CE 合规性
- 完全集成的接头和硅胶键盘可防水防尘。
- 所有按键采用白色背光设计，可在夜晚和光线暗淡的环境下使用，全部由软件单独控制

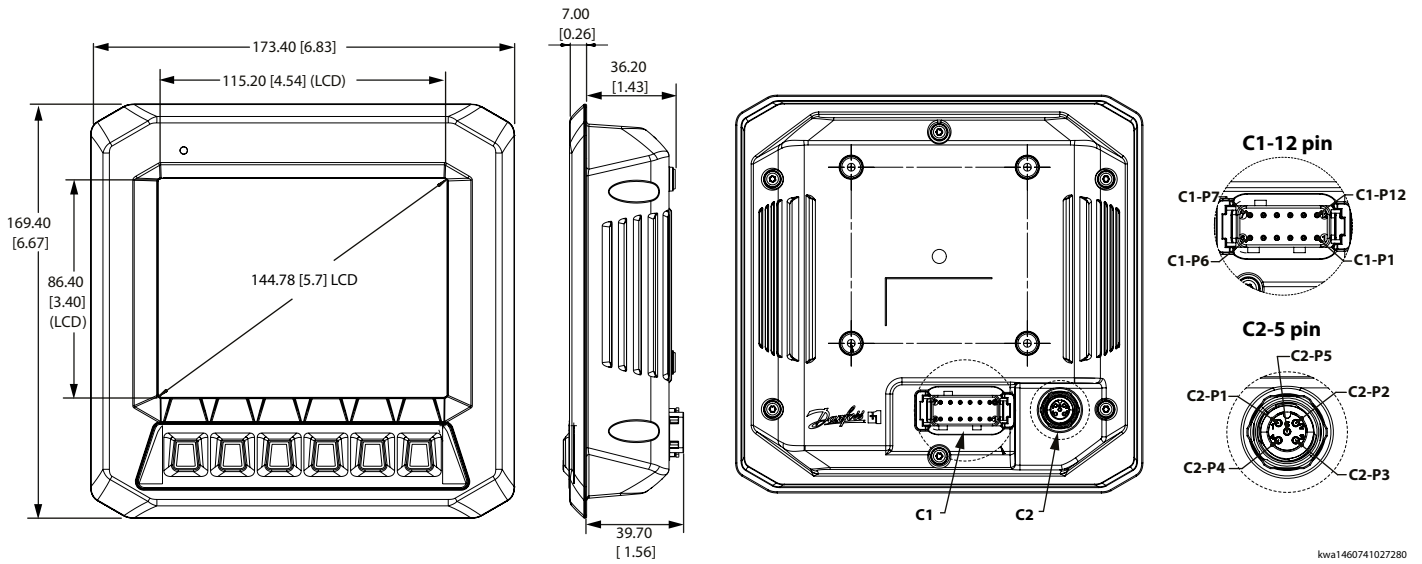


可在以下网址上找到全面技术资料：
powersolutions.danfoss.cn

数据表 DP570 系列

尺寸与接头

DP570 尺寸 (mm [in]): C1、C2 接头



kwa1460741027280

引脚分配

C1—DEUTSCH DTMO6 12 引脚

引脚	功能	引脚	功能
C1-P1	电源接地 -	C1-P7	CAN1 低位 - (DIN (DIN/AIN))
C1-P2	电源输入 +	C1-P8	DIN/AIN/4 - 20 mA
C1-P3	CAN0 高位 +	C1-P9	DIN/AIN/4 - 20 mA
C1-P4	CAN0 低位 -	C1-P10	多功能输入
C1-P5	CAN 屏蔽	C1-P11	多功能输入
C1-P6	CAN1 高位 + (DIN/AIN)	C1-P12	数字输出

C2—M12 5 引脚

引脚	功能
C2-P1	视频电源接地
C2-P2	视频电源
C2-P3	视频信号输入 1
C2-P4	视频信号输入接地
C2-P5	NC

数据表 DP570 系列

规格

处理器	ARM11, 532 MHz
RAM	128 MB
FRAM	8 kB
电压/耗电量	9 至 36 V _{DC} / 12V 时为 0.5A, 24V 时为 0.25A
LCD 玻璃	18 位分辨率的 TFT
可视区域	86.40 mm (3.40 in) x 115.20 mm (4.54 in)
IP 等级	IP 67
工作温度	- 20 °C 至 +60 °C (- 4 °F 至 +140 °F)
存储温度	- 30 °C 至 +80 °C (- 22 °F 至 +176 °F)
重量	0.6 kg (1.3 lb)
振动	3.17 g
冲击	50 g
EMC	100 V/m
ESD	15 kV

订购信息

型号特点与产品零件号

A	B	C	D	E	F	G	零件号
DP570	01	00	00	00	00	01	11134525
DP570	01	00	00	00	01	01	11130432
DP570	01	00	00	00	00	00	11140997
DP570	01	00	00	00	01	00	11140996

型号特点		代码	描述
A	型号名称	DP570	PLUS+1 行走机械显示器
B	输入/输出选项	01	用户可配置
			1 CAN、2 DIN/AIN、2 DIN/AIN/4-20 mA、2 多功能、1 DOUT 2 CAN、2 DIN/AIN/4-20 mA、2 多功能、1 DOUT
C	实时时钟	00	RTC
D	闪存/应用码	00	512 MB/ 无应用码
E	应用程序日志 (库存储)	00	16 MB
F	视频输入选项	00	无
		01	一个视频输入
G	安装选项	00	后安装盖
		01	面板安装

相关产品	零件号
面板安装组件	11140430
DEUTSCH 12 针脚配合接头组件 20 AWG	10100944
DEUTSCH 12 针脚配合接头组件 16 至 22 AWG	10102025
USB 电缆 (仅限设备)	11145163
USB 电缆 (设备和主机)	11144122

