

Data Sheet

PLUS+1[®] SC コントローラ SC050-120, SC050-122

高度な車輛制御

これらの PLUS+1[®] SC コントローラは、柔軟性・拡張性に優れ、安価で多彩な PLUS+1[®] 車輛搭載用コントローラファミリーの一員です。この汎用コントローラには、高度な車輛制御アルゴリズムが実現できるための機能を備えており、安全機能用アプリケーションおよび一般制御用アプリケーションのいずれに於いても同等にご利用いただけます。

PLUS+1[®] MC コントローラのピン互換製品で、コントローラの全ての入力へのアクセスおよび出力への監視制御を行う副プロセッサを持つデュアルマイクロコントローラを内蔵しています。また、スマートデジタル入力機能をサポートし、いくつかのマルチファンクション入力には電流測定機能も追加されています。デバイスの出力は、副プロセッサによって個別に制御することも可能です。SC コントローラはスリープモード機能をサポートしています。

SC050-122 コントローラは、弊社が開発したアプリケーションソフトウェアを動作させるアプリケーション認証キーを内蔵したバージョンで、認証キー無しバージョンと共通の HWD ファイルを利用可能です。お客様は PLUS+1[®] GUIDE 開発環境を使用してソフトウェア開発が可能になります。アプリケーションコードは、プライマリとセカンダリのマイクロプロセッサ、両方に対して記述することができます。



特長

- PLUS+1[®] GUIDE によるソフトウェア独自開発可能
- PLUS+1[®] MC050-020 コントローラと共通の入出力ピン割当
- デュアルプロセッサ内蔵：
 - プライマリ：512kB フラッシュメモリ、128kB RAM
 - セカンダリ：128kB フラッシュメモリ、64kB RAM
 - UART によるプロセッサ間相互通信
- 12ビット A/D コンバータ
- 電源電圧は 7~36 Vdc (入力電圧を内部でモニター可能)
- 24 入力：ユーザー定義可能
- 14 出力：ユーザー定義可能
- PWM 出力は個別に周波数を設定可能
- 2x CAN 2.0 B ポート (シールド・ピンはデジタル/アナログ入力でも使用可能)
- ユーザー定義可能な、外部センサ用の安定化電源出力端子 (3~12 VDC)
- 2x ユーザー定義可能な LED インジケータ
- どちらも、低レベルのソフトウェア/ハードウェアの障害を示すために、カーネルの制御によって黄色く発光
- 外部センサ用電源供給 (500 mA 以下@5 Vdc)
- 動作周囲温度：-40°C ~ +85°C、EMC 定格 150 V/m
- CE 準拠
- IEC 61508 による SIL 2 Capable 認証

ユーザ定義入力

- (6) デジタル(DIN) / アナログ(AIN) / 抵抗 / 4~20mA 電流
- (6) デジタル(DIN) / アナログ(AIN) / 周波数
- (2) デジタル(DIN) / アナログ(AIN) / CAN シールド
- (1) デジタル(DIN) / アナログ(AIN) / 1.6 VDC センサ電源 (スマートデジタル入力機能用)
- (1) デジタル(DIN) / アナログ(AIN) / 3.3 VDC センサ電源 (スマートデジタル入力機能用)
- (8) デジタル(DIN) / アナログ(AIN)

ユーザ定義出力

- (6) 3A デジタル: カレントソースとして設定可能
- (8) 3A PWM: (33 ~ 4000 Hz および 20 kHz) オープンまたは電流制御付きクロースドループとして構成可能

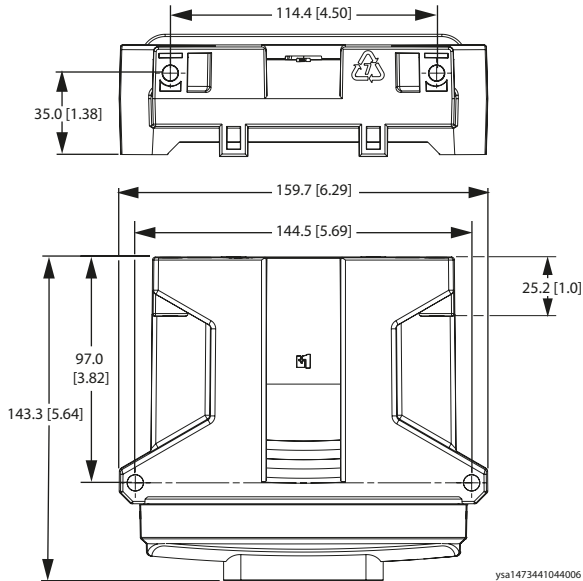
仕様
製品パラメータ

電源電圧 (最低)	7 ~ 36 V _{DC}
動作周囲温度:	-40 °C ~ 85 °C [-40 °F ~ 185 °F]
保存温度	-40 °C ~ 85 °C [-40 °F ~ 185 °F]
IP 定格 (相手側コネクタ嵌合時)	IP 67
EMI/RFI 定格	150 V/M
重量	0.53 kg [1.16 lb]
耐振動性	IEC 60068-2-64
耐衝撃性	IEC 60068-2-27 test Ea
最大電流、ソース動作時	40 A
最大電流、シンク動作時	8 A

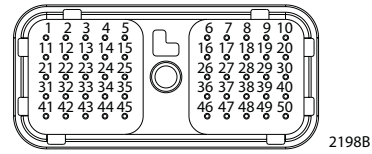
外形寸法とピン配置

取付寸法とピン配置

寸法単位 mm [in]



ピンコネクタ



ピン	コントローラの機能	ピン	コントローラの機能
C1-P1	電源グラウンド -	C1-P26	DIN/AIN/FreqIN
C1-P2	電源供給 +	C1-P27	DIN/AIN/FreqIN
C1-P3	CAN0 +	C1-P28	DIN/AIN/FreqIN
C1-P4	CAN0 -	C1-P29	DIN/AIN/FreqIN
C1-P5	DIN/AIN/CAN シールド	C1-P30	DIN/AIN/FreqIN
C1-P6	DIN/AIN/センサ電源 1.6Vdc	C1-P31	DIN/AIN/ResIN/CrntIN
C1-P7	DIN/AIN/センサ電源 3.3Vdc	C1-P32	DIN/AIN/ResIN/CrntIN
C1-P8	3-12Vdc センサ電源 +	C1-P33	DOUT
C1-P9	センサ電源グラウンド -	C1-P34	DOUT
C1-P10	DIN/AIN	C1-P35	DOUT
C1-P11	DIN/AIN	C1-P36	DOUT
C1-P12	DIN/AIN	C1-P37	DOUT
C1-P13	DIN/AIN	C1-P38	DOUT
C1-P14	DIN/AIN	C1-P39	PWMOUT/CrntOUT/ DOUT
C1-P15	DIN/AIN	C1-P40	PWMOUT/CrntOUT/ DOUT
C1-P16	DIN/AIN	C1-P41	PWMOUT/CrntOUT/ DOUT
C1-P17	DIN/AIN	C1-P42	PWMOUT/CrntOUT/ DOUT
C1-P18	DIN/AIN/ResIN/CrntIN	C1-P43	PWMOUT/CrntOUT/ DOUT
C1-P19	DIN/AIN/ResIN/CrntIN	C1-P44	PWMOUT/CrntOUT/ DOUT
C1-P20	CAN1 +	C1-P45	PWMOUT/CrntOUT/ DOUT
C1-P21	CAN1 -	C1-P46	PWMOUT/CrntOUT/ DOUT
C1-P22	DIN/AIN/CAN シールド	C1-P47	電源供給 +
C1-P23	DIN/AIN/ResIN/CrntIN	C1-P48	電源供給 +
C1-P24	DIN/AIN/ResIN/CrntIN	C1-P49	電源供給 +
C1-P25	DIN/AIN/FreqIN	C1-P50	電源供給 +

❗ 注意

プリント基板が破損することがありますので、電源供給+の端子は全てバッテリーのプラス端子に接続してください。

❗ 注意

PLUS+1 機器はオンサイト修理不可となっています。機器のケースを開けると保証が無効となりますのでご注意ください。

相手側コネクタを配線する場合は注意してください。ピン配置はコントローラ側のピンを示しています。



製品注文番号

SC050-120	11159588
SC050-122 (アプリケーション認証 キー付き)	11159591

関連製品注文番号

CG150 CAN/USB ゲートウェイ	11153051
DEUTSCH 相手側コネクタセット	10102024 (16 ~ 20 AWG)
PLUS+1 [®] GUIDE シングルユーザーライセンス	10101000

ダイキン・ザウアーダンフォース株式会社 西日本営業 〒532-0004 大阪府大阪市淀川区西宮原1-5-28 新大阪テラサキ第3ビル6F TEL: 06-6395-6090 FAX: 06-6395-8585
東日本営業 〒101-0044 東京都千代田区鍛冶町 2-7-1 神田Kビル8F TEL: 03-5298-6363 FAX: 03-5295-6077

ダイキン・ザウアーダンフォースは、カタログ・資料およびその他の印刷物あるいは電子資料に生じ得る誤りに対して責任を負うものではありません。また弊社は予告なく製品を変更する権利を有します。この変更は、すでに合意された仕様の変更を必要とするものでない限り、すでに発注された製品にも適用されます。本資料のすべての商標は該当各社が所有するものです。Danfoss、Danfoss ロゴタイプ、S-Icon、PLUS+1[®]はダンフォースグループの商標です。Daikin、Daikin ロゴはダイキングループの商標です。無断転載を禁じます。