

数据表

# PLUS+1<sup>®</sup> 安全控制器

## SC024-120 和 SC024-122

### 高级行走机械管理

Danfoss PLUS+1 控制器是行走机械专用电控产品 PLUS+1 家族中的一员，该系列具有操作灵活、功能强大、扩展性强和性价比高等特点。这些设备为通用型控制器，在分布式车辆控制网络系统中，既可以成为系统控制网络中的一个节点，又可以作为独立的控制器参与整车控制。

该系列控制器与丹佛斯 MC 同类控制器针脚兼容。该系列控制器配有双处理器，其中辅助处理器可对控制器所有的输入进行监控，并对输出拥有更高的控制权。该系列控制器支持智能数字量输入。某些多功能输入添加了电流测量功能。辅助处理器可单独控制设备输出。该系列控制器支持低功率运行。

SC024-122 控制器配有一个应用码，可使用丹佛斯开发的 GUIDE 设备控制解决方案。两个控制器可使用相同的 GUIDE HWD 文件。用户可利用 PLUS+1 GUIDE 开发环境为这些控制器开发应用程序。可为主处理器和辅助处理器写入应用程序代码。



### 特征

- 用户可通过 PLUS+1 GUIDE（图形化用户集成开发环境）进行编程
- 通用的 I/O 端口配置信息与 PLUS+1 MC024-020 控制器相一致
- 双处理器
  - 主处理器：512kB 闪存，128kB RAM
  - 辅助处理器：128kB 闪存，64kB RAM
  - 内部微处理器之间通过 UART 进行通讯
- 12 位模拟--数字转换器
- 7 至 36 Vdc 电源，内部监测
- 每个 PWM 输出的频率都可独立配置
- 1 个 CAN 2.0B 端口，屏蔽针脚可配置为 DIN/AIN
- 用户自定义的 3 至 12 Vdc 外部传感器稳压电源
- 用户控制的 2 个 LED 指示灯
- 为外部传感器提供 5 Vdc 电源，最大输出 500 mA
- 操作温度范围为 -40°C 至 +85°C
- EMC 额定值为 150 V/m
- CE 合规性
- 通过 IEC 61508 至 IEC 61508 的 SIL 2 认证：2010 Parts 1-7 和 IEC 62061:2005+A1:2012+ A2:2015

可在以下网址找到全面的技术资料：  
[www.danfoss.com](http://www.danfoss.com)

## 数据表

### SC024-120 和 SC024-122 安全控制器

#### 8 个用户自定义输入

- 5 个数字量/模拟量/频率
- 1 个数字量/模拟量/CAN 屏蔽
- 1 个数字量/模拟量/1.6 Vdc 传感器电源（用于智能数字量输入功能）
- 1 个数字量/模拟量/3.3 Vdc 传感器电源（用于智能数字量输入功能）

#### 规格

##### 产品参数

供电电压	7 至 36 V <sub>DC</sub>
操作温度（环境）	-40° C 至 85° C [-40° F 至 185° F]
存储温度	-40° C 至 85° C [-40° F 至 185° F]
IP 等级（带有配合接头）	IP 67
EMI/RFI 等级	150 V/M
重量	0.40 kg [0.88 lb]
振动	IEC 60068-2-64
冲击	IEC 60068-2-27 试验方法 Ea
最大电流，正向	24 A
最大电流，负向	8 A

#### 8 个用户自定义 3A PWM 输出

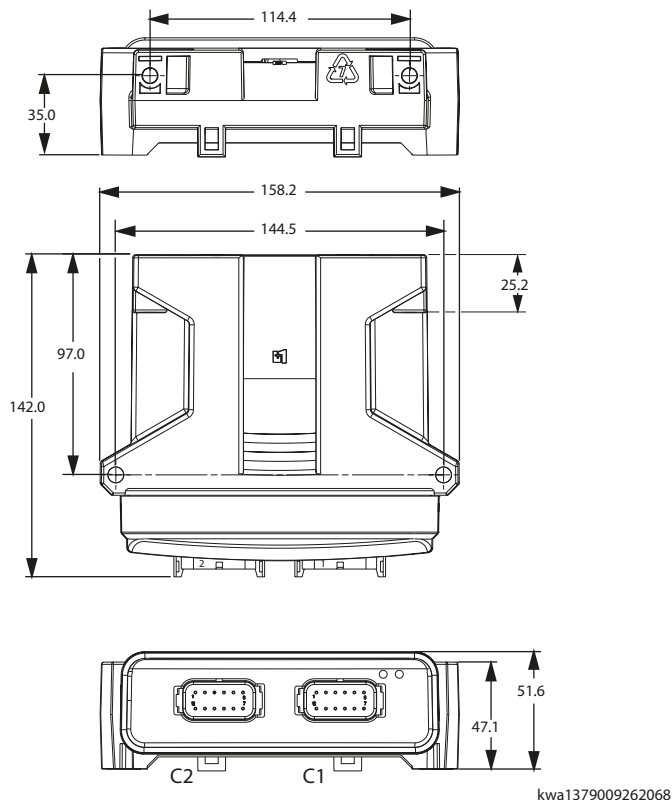
- 数字量：可配置为正向或负向
- PWM：（33 至 4000 Hz 或 20 kHz），可配置为带电流控制的闭环或开环。
- 模拟电压：开环 PWM 20,000 Hz

## 数据表 SC024-120 和 SC024-122 安全控制器

### 尺寸与针脚分配

#### 安装尺寸和针脚分配

尺寸 mm [in]

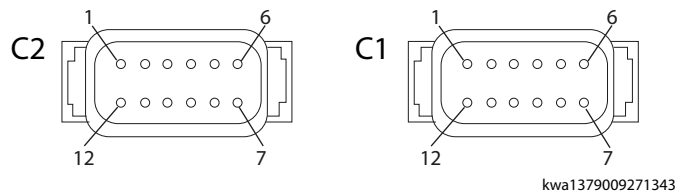


#### 警告

PCB 可能会出现损坏。所有设备电源 + 针脚必须连接电池 +。  
本设备不属于现场维修设备。打开设备外壳将导致保修失效。

连接配合接头时要多加小心。所列针脚引线适用于设备针脚。

### 针脚接头



针脚	控制器功能	针脚	控制器功能
C2-P1	DIN/AIN/FreqIN	C1-P1	电源接地 -
C2-P2	DIN/AIN/FreqIN	C1-P2	电源 +
C2-P3	PWMOUT/CrntOUT/ DOUT	C1-P3	CAN0 +
C2-P4	PWMOUT/CrntOUT/ DOUT	C1-P4	CAN0 -
C2-P5	PWMOUT/CrntOUT/ DOUT	C1-P5	DIN/AIN/CAN 屏蔽
C2-P6	PWMOUT/CrntOUT/ DOUT	C1-P6	DIN/AIN/SnsrPwr1.6Vdc
C2-P7	PWMOUT/CrntOUT/ DOUT	C1-P7	DIN/AIN/SnsrPwr3.3Vdc
C2-P8	PWMOUT/CrntOUT/ DOUT	C1-P8	3-12 Vdc SnsrPwr +
C2-P9	PWMOUT/CrntOUT/ DOUT	C1-P9	SnsrPwr - (传感器接地)
C2-P10	PWMOUT/CrntOUT/ DOUT	C1-P10	DIN/AIN/FreqIN
C2-P11	电源 +	C1-P11	DIN/AIN/FreqIN
C2-P12	电源 +	C1-P12	DIN/AIN/FreqIN

**订购信息****产品物料号**

<b>SC024-120</b>	11159590
<b>SC024-122 (带应用码)</b>	11159593

**相关产品零件号**

<b>CG150-2 CAN/USB 网关</b>	11153051
<b>DEUTSCH 配合接头组件包</b>	10102023 (16 至 20 AWG)
<b>PLUS+1 GUIDE 单一用户许可证</b>	10101000