

Tekninen esite

Mikrolevylämmönsiirrin (MPHE): XB 52

Kuvaus



Mikrolevylämmönsiirtimet – täysin uudenlaista teknologiaa Danfossilta. Ainutlaatuisen levyrakenteen ansiosta mikrolevylämmönsiirtimet siirtävät lämpöä tehokkaammin kuin vanhemmat lämmönsiirrimallit.

Edut:

- Energia- ja kustannussäästöt
- Tehokkaampi lämmönsiirto
- Pienempi painehäviö
- Monipuolisempi rakenne
- Pidempi käyttöikä

Lisätietoja:

lampo.danfoss.fi

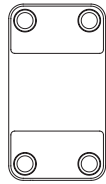
XB 52 on kuparilla kovajuotettu lämmönsiirrin, joka on suunniteltu kaukolämpöä ja kaukojäähdytystä varten sekä muihin lämmityssovelluksiin. XB 52 -lämmönsiirtimestä on saatavana M-levy versio 1-vetoisena ja 2-vetoisena malleina. Lämmönsiirtimet voidaan mitoittaa Danfossin Hexact-mitoitusohjelmalla, joka on ladattavissa osoitteesta hexact.danfoss.com.

Hyväksyntä:


Painelaitedirektiivi (PED).

Tilaaminen



1-vetoinen lämmönsiirrin XB 52

Kuva	Levyjen määrä, n	Yhdekoko	XB 52M-1	
			Til.nro	
	20	Ulkokierre G 2"	004H4520	
	26		004H4521	
	30		004H4522	
	36		004H4523	
	40		004H4524	
	50		004H4525	
	60		004H4526	
	70		004H4527	
	80		004H4528	
	90		004H4529	
	100		004H4530	
	110		004H4531	
	120		004H4532	
	130		004H4533	
140	004H4534			

2-vetoinen lämmönsiirrin XB 52

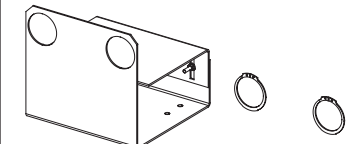
Kuva	Levyjen määrä, n	Yhdekoko	XB 52M-2	
			Til.nro	
	20/20	Ulkokierre G 2"	004H4540	
	26/26		004H4541	
	30/30		004H4542	
	36/36		004H4543	
	40/40		004H4544	
	46/46		004H4545	
	50/50		004H4546	
	56/56		004H4547	
	60/60		004H4548	
	66/66		004H4549	
70/70	004H4550			

Tarvikkeet–Liittimet

Kuva	Kuvaus	Yhdekoko	Tuoteno ¹⁾
	Juotettavat liittimet	G 2" / 28 mm	004B2910
		G 2" / 35 mm	004B2911
		G 2" / 42 mm	004B2912
	Hitsattavat liittimet	G 2" / DN32	004B2907
		G 2" / DN40	004B2908
		G 2" / DN50	004B2909

¹⁾ Yksi sarja sisältää 2 liitintä sekä liitosmutterit ja tiivisteet

Tarvikkeet–Siirtimen jalka

Kuva	Til.nro
	004H4518

Tilaaminen (jatkuu)
1-vetoisen version eristys, XB 52M-1
 PU-eristys (polyuretaani)

Levyjen määrä	Tyyppin sopivuus (levynumero)
20	004B1924
26	
30	
36	
40	
50	
60	
70	004B1935
80	
90	
100	004B1950
110	
120	
130	
140	

2-vetoisen version eristys, XB 52M-1
 PU-eristys (polyuretaani)

Levyjen määrä	Tyyppin sopivuus (levynumero)
20/20	004B1924
26/26	
30/30	
36/36	
40/40	004B1935
46/46	
50/50	
56/56	004B1950
60/60	
66/66	
70/70	
70/70	

Tekniset tiedot

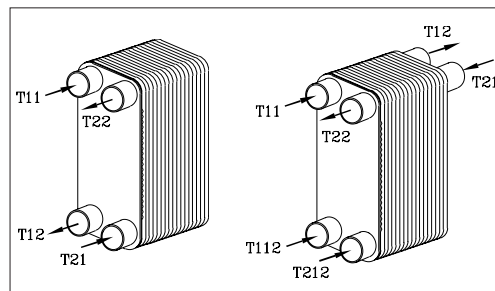
Tyyppi		XB 52M
Maks. käyttöpaine	bar	25
Min./maks. lämpötila	°C	-10/180
Virtausaine		Kaukolämpö: kiertovesi/glykolivesi, maks. 50 %. Kaukojäähdytys: etyleeniluos, propyleeni-vesi-glykoliseos, etanoli-vesiliuokset ja muut soveltuvat lämmönsiirtoaineet. (Ota yhteyttä Danfoss-edustajaan).
Määrä/kanava	l	0.158
Yhdetyyppi		Sylinterimäinen ulkokierre, DIN ISO 228/1 hyväksytty
Yhdekoko		G 2"
Paino	kg	1-vetoinen: $7.39 + 0.27 \times n$
		2-vetoinen: $8.11 + 0.27 \times n$
Materiaalit		
Levy		Ruostumaton teräs, EN 1.4404 (AISI 316L)
Juotos		Kupari

Eristys

Tyyppi		PU (polyuretaani)
Lämmönjohtokyky, λ	W/mK	0.035
Maks. lämpötila	Pysyvä	130
	Hetkellinen	150
Seinän paksuus	mm	20

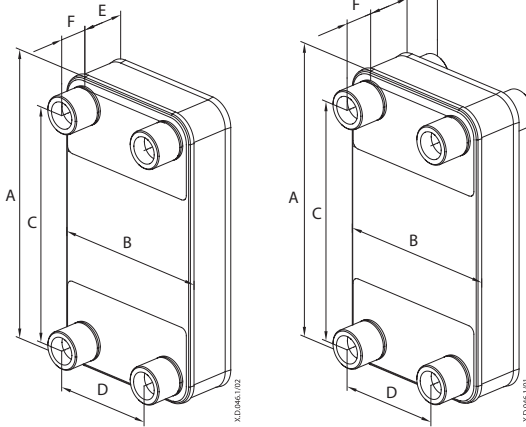
Rakenne ja toiminta

- T11** - Ensiöpuolen tulo
- T12** - Ensiöpuolen paluu
- T112** - Ensiöpuolen toinen tulo (2-vetoinen)
- T21** - Toisiopuolen tulo
- T22** - Toisiopuolen meno
- T212** - Toisiopuolen toinen tulo (2-vetoinen)



Danfossin 2-vetoisissa lämmönsiirtimissä on 6 liitäntää, sillä niitä käytetään pääasiassa käyttöveden lämmitykseen. Lämmönsiirtimessä on yksi liitäntä lämpimän veden kiertoa varten ja yksi liitäntä käyttöveden esilämmitykseen. Liitännät T112 ja T212 voidaan tulpata, jos niitä ei käytetä.

Mitat ¹⁾

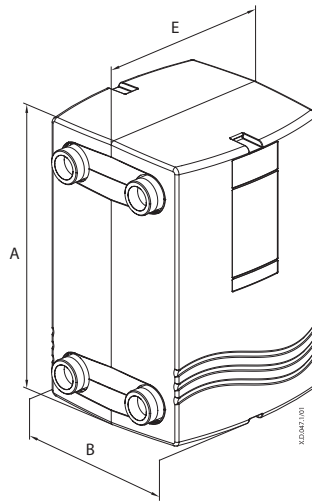


Tyyppi	Yhdekoko G 2" ¹⁾
A	466
B	256
C	379
D	170
F	50

Tyyppi	E (mm)
M	$n \times 1.75 + 17.6$ (+0.5/-3 %)

n = levyjen lukumäärä

¹⁾ Sylinterimäinen ulkokierre,
DIN ISO 228/1 hyväksytty



PU - eristys

¹⁾ Mitat saadaan myös Danfossin Hexact-
mitoitushjelmasta, joka on ladattavissa
osoitteesta hexact.danfoss.com.

1-vetoisen version eristys

Tyyppin sopivuus (levynumero)	Til.nro
20	004B1924 A = 512 B = 320 E = 197
26	
30	
36	
40	
50	
60	
70	004B1935 A A = 512 B = 320 E = 257
80	
90	
100	004B1950 A A = 512 B = 320 E = 337
110	
120	
130	
140	

2-vetoisen version eristys

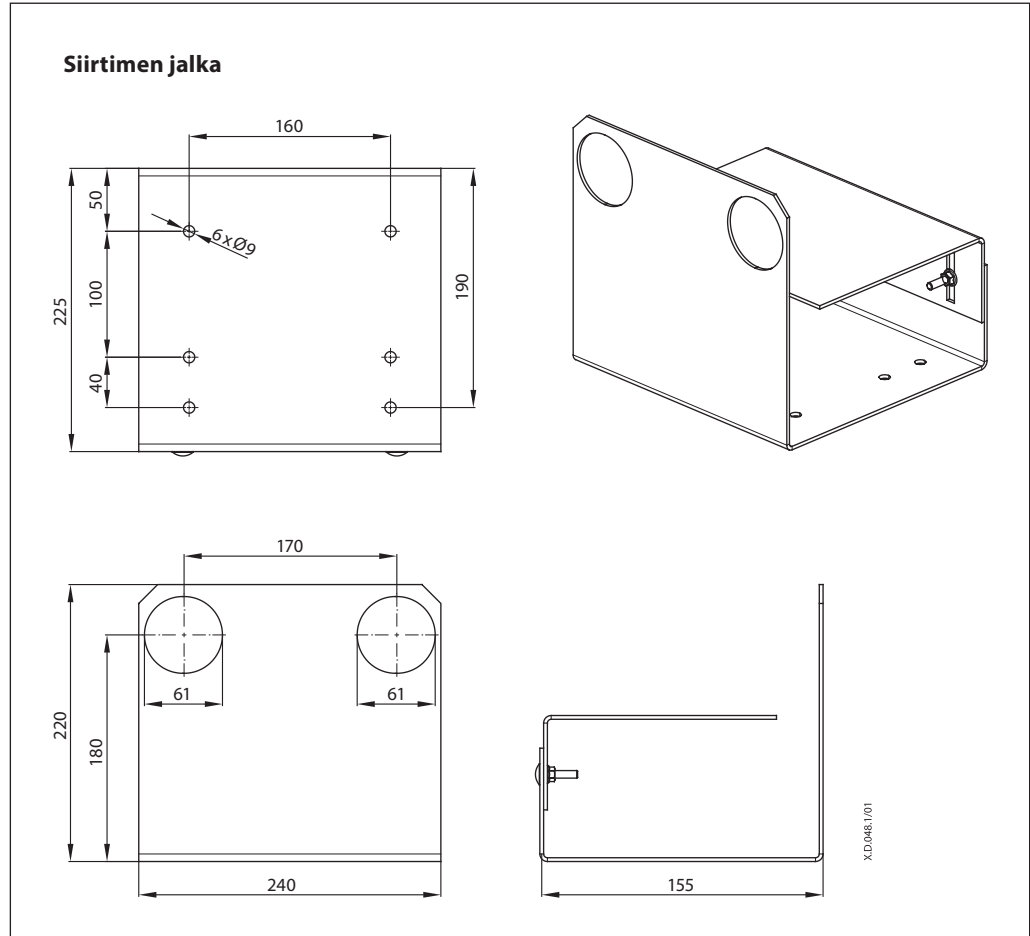
Tyyppin sopivuus (levynumero)	Til.nro
20/20	004B1924 A = 512 B = 320 E = 197
26/26	
30/30	
36/36	004B1935 A A = 512 B = 320 E = 257
40/40	
46/46	
50/50	004B1950 A A = 512 B = 320 E = 337
56/56	
60/60	
66/66	
70/70	

Liittimet

Kuva	Kuvaus	Yhdekoko	Til.nro	a	b	SW ¹⁾
				mm		
	Juotettavat liittimet	G 2" / 28 mm	004B2910	32	45	65
		G 2" / 35 mm	004B2911	39	45	65
		G 2" / 42 mm	004B2912	51	45	65
	Hitsattavat liittimet	G 2" / DN32	004B2907	42.4	45	65
		G 2" / DN40	004B2908	48.5	45	65
		G 2" / DN50	004B2909	58	43	65

¹⁾ Liitosmutteri ja aluslevyt

Mitat (jatkuu)

**Oy Danfoss Ab**

Danfoss Lämpö
Niittytaival 13
02200 Espoo
Puh: 0207 569 220
Sähköposti: lampo@danfoss.fi
www.lampo.danfoss.fi

Danfoss ei vastaa luetteloissa, esitteissä tai muissa painotuotteissa mahdollisesti esiintyvistä virheistä. Danfoss pidättää itselleen oikeuden tehdä ennalta ilmoittamatta tuotteisiinsa muutoksia, myös jo tilattuihin, mikäli tämä voi tapahtua muuttamatta jo sovittuja suoritusarvoja. Kaikki tässä materiaalissa esiintyvät tavaramerkit ovat asianomaisten yritysten omaisuutta. Danfoss ja Danfoss logo ovat Danfoss A/S:n tavaramerkkejä. Kaikki oikeudet pidätetään.