

Tehniline andmeleht

Mikroplaat-soojusvaheti (MPHE): XB 52

Kirjeldus



Mikroplaat-soojusvahetid – Danfossi revolutsiooniline tehnoloogia

Tänu ainulaadsele plaadimustrile võimaldavad mikroplaat-soojusvahetid (MPHE-d) tõhusamat soojusülekannet kui soojusvahetite mistahes varasemad mudelid.

Eelised

- Energiasääst ja kulude kokkuhoidmine
- Parem soojusülekanne
- Väiksem rõhukadu
- Pindlikum ehitus
- Pikem tööiga

Lisateave:
districtenergy.danfoss.com (MPHE)

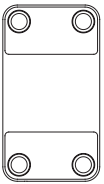
XB 52 on vasega joodetud soojusvaheti, mis on ette nähtud ja välja töötatud kaugkütte, kaugjahutuse ja muude kütterakenduste jaoks. Soojusvaheti XB 52 on saadaval plaadimustriga (lainestusega) M. Seda pakutakse 1-astmelise (4 ühendusega) ja 2-astmelise versioonina (6 ühendusega).

Soojusvahetite mõõtmete arvutamiseks võib kasutada Danfossi arvutusprogrammi Hexact, mille saab alla laadida veebilehelt hexact.danfoss.com.

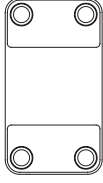
Heakskiit:
surveseadmete direktiiv (PED).

Tellimine



1-astmeline soojusvaheti XB 52

Joonis	Plaatide arv n	Ühendus	XB 52M-1
			Tootekood
	20	Väliskeere G 2"	004H4520
	26		004H4521
	30		004H4522
	36		004H4523
	40		004H4524
	50		004H4525
	60		004H4526
	70		004H4527
	80		004H4528
	90		004H4529
	100		004H4530
	110		004H4531
	120		004H4532
	130		004H4533
140	004H4534		

2-astmeline soojusvaheti XB 52

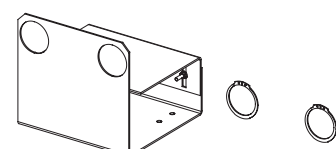
Joonis	Plaatide arv n	Ühendus	XB 52M-2
			Tootekood
	20/20	Väliskeere G 2"	004H4540
	26/26		004H4541
	30/30		004H4542
	36/36		004H4543
	40/40		004H4544
	46/46		004H4545
	50/50		004H4546
	56/56		004H4547
	60/60		004H4548
	66/66		004H4549
70/70	004H4550		

Lisavarustus – liitmikud

Joonis	Kirjeldus	Ühendus	Tootekood ¹⁾
	Joodetavad liitmikud	G 2" / 28 mm	004B2910
		G 2" / 35 mm	004B2911
		G 2" / 42 mm	004B2912
	Keevitatavad liitmikud	G 2" / DN32	004B2907
		G 2" / DN40	004B2908
		G 2" / DN50	004B2909

¹⁾ Komplektis on 2 liitmikku koos ülemutrite ja tihenditega

Lisavarustus – paigaldustugi

Joonis	Tootekood
	004H4518

Tellimine (järg)
1-astmelise soojusvaheti XB 52M-1 isolatsioon
 PU (polüuretaan) isolatsioon

Plaatide arv	Hõlmab tüüpi (plaatide arv)
20	004B1924
26	
30	
36	
40	
50	
60	
70	004B1935
80	
90	
100	004B1950
110	
120	
130	
140	

2-astmelise soojusvaheti XB 52M-1 isolatsioon
 PU (polüuretaan) isolatsioon

Plaatide arv	Hõlmab tüüpi (plaatide arv)
20/20	004B1924
26/26	
30/30	
36/36	
40/40	004B1935
46/46	
50/50	
56/56	004B1950
60/60	
66/66	
70/70	

Tehnilised andmed

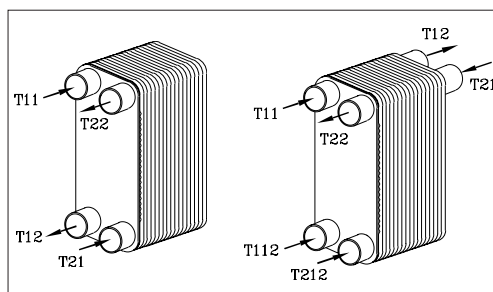
Tüüp		XB 52M
Suurim töö rõhk	bar	25
Min/maks temperatuur	°C	-10/180
Soojus kandja		Kaugküte: ringlusvesi / vesi-glükool kuni 50%. Kaugjahutus: etüleeni-, propüleen- glükooli ja vee segu, etanooli ja vee segu jm sobivad soojuskandjad. (Võtke ühendust Danfossi müügiesindajaga.)
Maht/kanal	l	0.158
Ühenduse tüüp		Silindriline väliskeere vastavalt standardile DIN ISO 228/1
Ühenduse suurus		G 2"
Kaal	kg	Üheastmeline: $7.39+0.27 \times n$
		Kaheastmeline: $8.11+0.27 \times n$
Materjalid		
Plaat		Roostevaba teras, EN 1.4404 (AISI 316L)
Joodise materjal		Vask

Isolatsioon

Tüüp		PU (polüuretaan)
Soojusjuhtivus, λ	W/mK	0.035
Maks. temperatuur	Püsivalt	130
	Lühiajaline tipp temperatuur	150
Seina paksus	mm	20

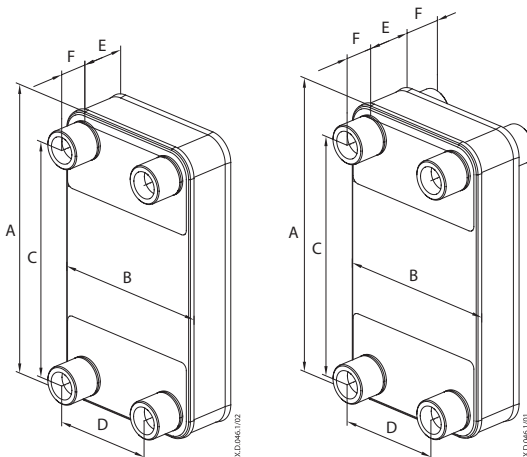
Ehitus ja töötamine

- T11** - primaarpoole pealevool
- T12** - primaarpoole tagasivool
- T112** - primaarpoole teine sissevool (2-astmeline)
- T21** - sekundaarpoole tagasivool
- T22** - sekundaarpoole tagasivool
- T212** - sekundaarpoole teine pealevool (2-astmeline)



Danfossi 2-astmelised soojusvahetid on valmistatud 6 ühendusega, sest neid kasutatakse peamiselt sooja tarbevee soojendamiseks. Soojusvahetil on üks täiendav ühendus, et võimaldada soojavee ringlust, ning üks ühendus soojusvaheti ühendamiseks kütte soojusvaheti tagasivooluga ja selle soojust kasutamiseks. Kui ühendusi T112 ja T212 ei kasutata, võib need blokeerida (sulgeda).

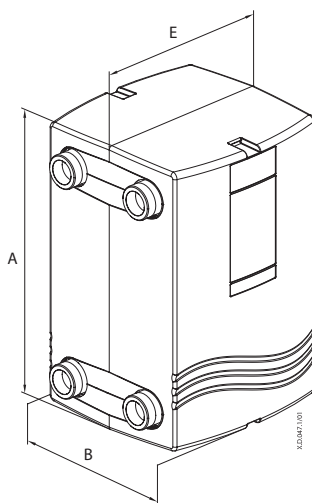
Mõõtmed ¹⁾



Tüüp	Ühendus G 2" ¹⁾
A	466
B	256
C	379
D	170
F	50

Tüüp	E (mm)
M	n × 1.75 + 17.6 (+0.5/-3%)

n = plaate arv
¹⁾ Silindriline väliskeere vastavalt standardile DIN ISO 228/1



PU-isolatsioon

1-astmelise soojusvaheti isolatsioon

Tüüp hõlmab alljärgnevaid variante: (plaatide arv)	Tootekood
20	004B1924 A=512 B=320 E=197
26	
30	
36	
40	
50	
60	004B1935 A=512 B=320 E=257
70	
80	
90	004B1950 A=512 B=320 E=337
100	
110	
120	
130	004B1950 A=512 B=320 E=337
140	

2-astmelise soojusvaheti isolatsioon

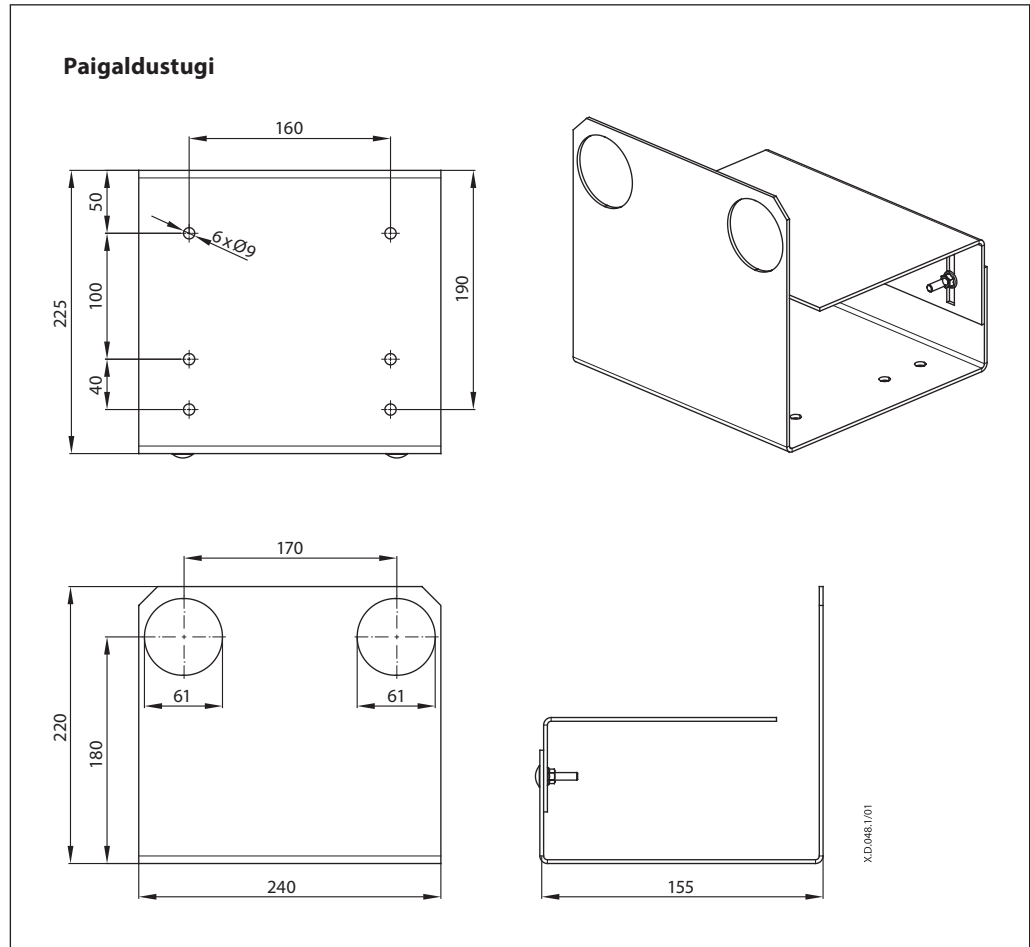
Tüüp hõlmab alljärgnevaid variante: (plaatide arv)	Tootekood
20/20	004B1924 A=512 B=320 E=197
26/26	
30/30	
36/36	004B1935 A=512 B=320 E=257
40/40	
46/46	
50/50	004B1950 A=512 B=320 E=337
56/56	
60/60	
66/66	
70/70	

Liitmikud

Joonis	Kirjeldus	Ühendus	Tootekood	a	b	SW ¹⁾
				mm		
	Joodetavad liitmikud	G 2" / 28 mm	004B2910	32	45	65
		G 2" / 35 mm	004B2911	39	45	65
		G 2" / 42 mm	004B2912	51	45	65
	Keevitatavad liitmikud	G 2" / DN32	004B2907	42.4	45	65
		G 2" / DN40	004B2908	48.5	45	65
		G 2" / DN50	004B2909	58	43	65

¹⁾ Ülemutter, tasapindade vaheline laius

Mõõtmed (järg)

**Danfoss AS**

A. H. Tammsaare tee 47
11316 Tallinn
Eesti
Tel: +372 659 3300
Faks.: +372 659 3301
E-post: danfoss@danfoss.ee
www.kyte.danfoss.ee

Danfoss ei vastuta võimalike esinevate vigade eest kataloogides, reklaamprospektides või muudes trükistes. Danfoss jätab endale õiguse etteteatamata teha muudatusi toodetes, ka juba tellitud toodetes, nii, et see ei muuda varem kokkulepitud »parameetreid«.

Kõik käesolevas trükises olevad kaubamärgid on vastavate ettevõtete omandus. Danfoss ja Danfoss logotüüp on A/S Danfoss kaubamärgid. Kõik õigused kaitstud.