

## Fișă tehnică

# Schimbătorul de căldură tip Micro Plate (MPHE): XB 52

## Descriere



Schimbătoare de căldură cu plăci Micro Plate - o tehnologie revoluționară de la Danfoss. Caracterizate de tiparul unic al plăcilor, MPHE-urile permit transferul căldurii mai eficient decât orice model anterior de schimbătoare de căldură.

## Avantaje:

- Economii de energie și costuri
- Transfer de căldură mai bun
- Pierdere de presiune redusă
- Design mai flexibil
- Durată de viață mai mare

mai multe informații pe:  
[districtenergy.danfoss.com](http://districtenergy.danfoss.com) (MPHE)

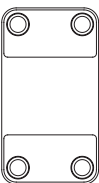
XB 52 este un schimbător de căldură cu plăci brazate cu cupru, conceput și configurat pentru termoficare, rețele urbane de răcire și alte aplicații de încălzire. Schimbătorul de căldură XB 52 va fi disponibil cu nervurație de placă M. Va fi disponibil cu 1 trecere (cu 4 racorduri) și cu 2 treceri (cu 6 racorduri). Schimbătorul de căldură poate fi dimensionat în software-ul de calcul Danfoss „Hexact” care poate fi descărcat de la adresa [hexact.danfoss.com](http://hexact.danfoss.com).

## Aprobare:


Directiva privind echipamentele sub presiune (PED).

## Comandarea



## Schimbător de căldură cu 1 trecere XB 52

Imagine	Nr. de plăci, n	Racord	XB 52M-1
			Cod nr.
	20	Filet ext. G 2"	004H4520
	26		004H4521
	30		004H4522
	36		004H4523
	40		004H4524
	50		004H4525
	60		004H4526
	70		004H4527
	80		004H4528
	90		004H4529
	100		004H4530
	110		004H4531
	120		004H4532
	130		004H4533
140	004H4534		

## Schimbător de căldură cu 2 treceri XB 52

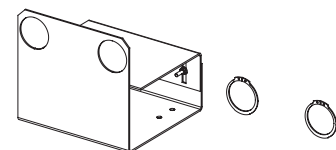
Imagine	Nr. de plăci, n	Racord	XB 52M-2
			Cod nr.
	20/20	Filet ext. G 2"	004H4540
	26/26		004H4541
	30/30		004H4542
	36/36		004H4543
	40/40		004H4544
	46/46		004H4545
	50/50		004H4546
	56/56		004H4547
	60/60		004H4548
	66/66		004H4549
	70/70		004H4550

## Accesorii-Racorduri

Imagine	Descriere	Racord	Cod nr. <sup>1)</sup>
	Racorduri de lipire	G 2"/ 28 mm	004B2910
		G 2"/ 35 mm	004B2911
		G 2"/ 42 mm	004B2912
	Racorduri de sudură	G 2" / DN32	004B2907
		G 2" / DN40	004B2908
		G 2" / DN50	004B2909

<sup>1)</sup> Un set conține 2 racorduri cu piulițe de cuplare și garnituri

## Accesorii-Suport

Imagine	Cod nr.
	004H4518

**Comandare (continuare)**
**Izolație pentru 1 trecere XB 52M-1**

Izolație PU (poliuretan)

Nr. de plăci	Acoperire tip (cod placă)
20	004B1924
26	
30	
36	
40	
50	
60	
70	004B1935
80	
90	
100	
110	004B1950
120	
130	
140	

**Izolație pentru 2 treceri XB 52M-1**

Izolație PU (poliuretan)

Nr. de plăci	Acoperire tip (cod placă)
20/20	004B1924
26/26	
30/30	
36/36	
40/40	004B1935
46/46	
50/50	
56/56	004B1950
60/60	
66/66	
70/70	

**Date tehnice**

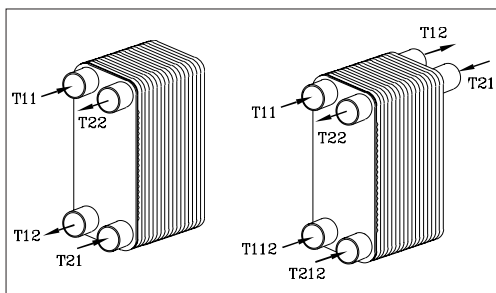
Tip		XB 52M
Presiune max. de lucru	bar	
Temperatură min./max.	°C	
Mediu de curgere		Termoficare: apă de circulație / apă cu glicol până la 50%. DC: soluție de etilenă, propilenglicol, soluții de etanol-apă și alte medii pentru transferul căldurii corespunzătoare. (Vă rugăm să contactați reprezentantul Danfoss care se ocupă de dumneavoastră).
Volum/canal	l	0.158
Tip racord		Filet cilindric exterior, conf. DIN ISO 228/1
Dimensiune racord		G 2"
Greutate	kg	1 trecere: 7.39+0.27 × n 2 treceri: 8.11+0.27 × n
<b>Materiale</b>		
Placă		Oțel inoxidabil, EN 1.4404 (AISI 316L)
Brazare (lipire tare)		Cupru

**Izolație**

Tip		PU (Poliuretan)
Conductivitate termică, λ	W/mK	0.035
Temperatură max.	Continuă	130
	Vârf pe termen scurt	150
Grosime perete	mm	20

**Descriere și funcționare**

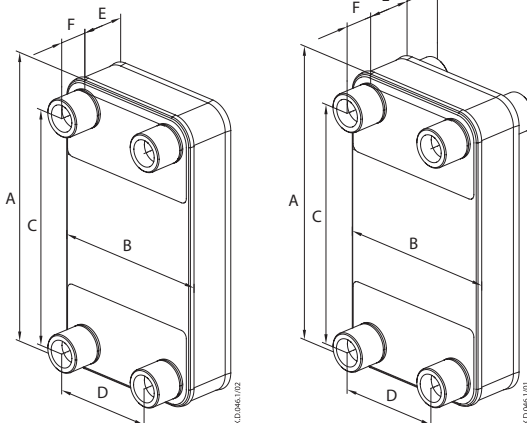
- T11** - Intrare primar
- T12** - Ieșire primar
- T112** - A doua intrare circuit primar (2 treceri)
- T21** - Intrare circuit secundar
- T22** - Ieșire circuit secundar
- T212** - A doua intrare circuit secundar (2 treceri)



Schimbătoarele de căldură Danfoss cu 2 treceri sunt prevăzute cu 6 racorduri, deoarece sunt folosite în principal pentru încălzirea apei calde menajere.

Există un racord suplimentar care permite recircularea apei calde menajere și un racord pentru conectarea și extragerea căldurii din apa de retur de la schimbătorul de căldură. Racordurile T112 și T212 pot fi blocate dacă nu sunt folosite.

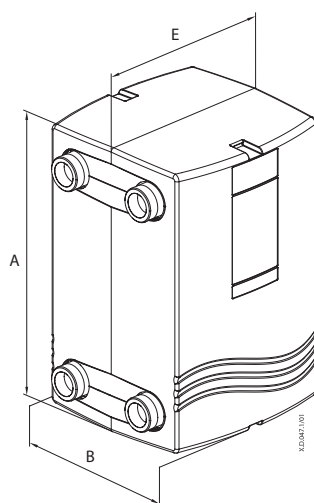
Dimensiuni <sup>1)</sup>



Tip	Racord G 2" <sup>1)</sup>
A	466
B	256
C	379
D	170
F	50

Tip	E (mm)
M	$n \times 1.75 + 17.6$ (+0.5/-3%)

*n* = număr de plăci  
<sup>1)</sup> Filet cilindric exterior, conf. DIN ISO 228/1



Izolație PU

Izolație pentru 1 trecere

Acoperire tip (cod placă)	Cod nr.
20	<b>004B1924</b> A=512 B=320 E=197
26	
30	
36	
40	
50	
60	<b>004B1935</b> A=512 B=320 E=257
70	
80	
90	<b>004B1950</b> A=512 B=320 E=337
100	
110	
120	
130	
140	

Izolație pentru 2 treceri

Acoperire tip (cod placă)	Cod nr.
20/20	<b>004B1924</b> A=512 B=320 E=197
26/26	
30/30	
36/36	
40/40	<b>004B1935</b> A=512 B=320 E=257
46/46	
50/50	
56/56	<b>004B1950</b> A=512 B=320 E=337
60/60	
66/66	
70/70	

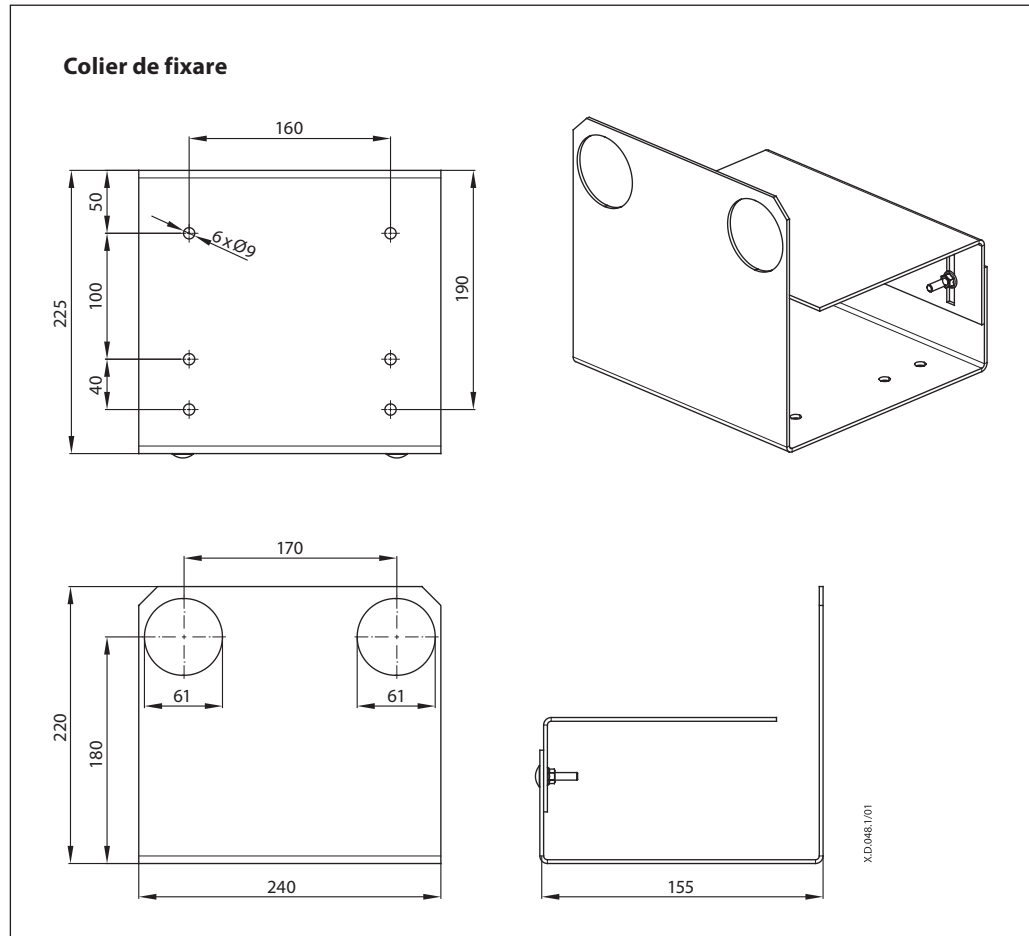
<sup>1)</sup> Dimensiunile pot fi preluate și din software-ul de calcul Danfoss „Hexact” care poate fi descărcat de pe site-ul [hexact.danfoss.com](http://hexact.danfoss.com).

Racorduri

Imagine	Descriere	Racord	Cod nr.	a	b	SW <sup>1)</sup>
				mm		
	Racorduri de lipire	G 2" / 28 mm	<b>004B2910</b>	32	45	65
		G 2" / 35 mm	<b>004B2911</b>	39	45	65
		G 2" / 42 mm	<b>004B2912</b>	51	45	65
	Racorduri de sudură	G 2" / DN32	<b>004B2907</b>	42.4	45	65
		G 2" / DN40	<b>004B2908</b>	48.5	45	65
		G 2" / DN50	<b>004B2909</b>	58	43	65

<sup>1)</sup> Piuliță de cuplare, distanța între laturile opuse

## Dimensiuni (continuare)

**Danfoss s.r.l.**

Șos. Oltenitei 208, Popești-Leordeni  
RO-077160, Jud. Ilfov  
Tel: +40 31 222 21 01  
Fax: +40 31 222 21 08  
E-mail: danfoss.ro@danfoss.com  
www.incalzire.danfoss.com

Firma Danfoss nu își asumă nici o responsabilitate pentru posibilele erori din cataloage, broșuri și alte materiale tipărite. Danfoss își rezervă dreptul de a modifica produsele sale fără notificare. Aceasta se aplică de asemenea produselor care au fost deja comandate cu condiția ca modificările să nu afecteze în mod substanțial specificațiile deja convenite. Toate mărcile comerciale sunt proprietatea companiilor respective. Danfoss și emblema Danfoss reprezintă mărci comerciale ale Danfoss A/S. Toate drepturile sunt rezervate.