

Arkusz informacyjny

Płytowy wymiennik ciepła Micro Plate (MPHE): XB 52

Opis



Płytowe wymienniki ciepła Micro Plate — rewolucyjna technologia firmy Danfoss. Płytowe wymienniki ciepła Micro Plate z niepowtarzalnym ukształtowaniem płyt umożliwiają efektywniejszą wymianę ciepła w porównaniu z wcześniejszymi modelami.

Zalety:

- Oszczędność energii i kosztów
- Lepsza wymiana ciepła
- Mniejszy spadek ciśnienia
- Konstrukcja ułatwiająca montaż
- Dłuższa żywotność

Dodatkowe informacje na stronie:
districtenergy.danfoss.com (MPHE)

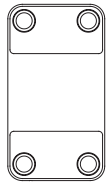
XB 52 to wymiennik ciepła lutowany miedzią, zaprojektowany i dostosowany do zastosowania w ciepłownictwie, układach ogrzewczych i chłodniczych. Wymienniki ciepła typu XB 52 będą dostępne z wytłoczeniem płyt M w wersji 1-stopniowej (z 4 króćcami) i 2-stopniowej (z 6 króćcami). Wymienniki ciepła można dobrać przy zastosowaniu programu doboru wymienników „Hexact” firmy Danfoss, który można pobrać ze strony hexact.danfoss.com.

Certyfikat zgodności:

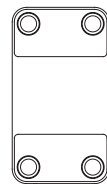
dyrektywa ciśnieniowa (PED).

Zamawianie



1-stopniowy wymiennik ciepła XB 52

Rysunek	Liczba płyt, n	Króciec	XB 52M-1
			Nr kat.
	20	Gwint zewn. G 2"	004H4520
	26		004H4521
	30		004H4522
	36		004H4523
	40		004H4524
	50		004H4525
	60		004H4526
	70		004H4527
	80		004H4528
	90		004H4529
	100		004H4530
	110		004H4531
	120		004H4532
	130		004H4533
140	004H4534		

2-stopniowy wymiennik ciepła XB 52

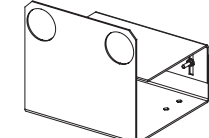
Rysunek	Liczba płyt, n	Króciec	XB 52M-2
			Nr kat.
	20/20	Gwint zewn. G 2"	004H4540
	26/26		004H4541
	30/30		004H4542
	36/36		004H4543
	40/40		004H4544
	46/46		004H4545
	50/50		004H4546
	56/56		004H4547
	60/60		004H4548
	66/66		004H4549
70/70	004H4550		

Akcesoria — złączki

Rysunek	Opis	Króciec	Nr kat. ¹⁾
	Złączka lutowana	G 2" / 28 mm	004B2910
		G 2" / 35 mm	004B2911
		G 2" / 42 mm	004B2912
	Złączka do spawania	G 2" / DN32	004B2907
		G 2" / DN40	004B2908
		G 2" / DN50	004B2909

¹⁾ Komplet zawiera dwie złączki z nakrętkami łączącymi i uszczelkami

Akcesoria — podstawa

Rysunek	Nr kat.
	004H4518

Zamawianie (cd.)

Izolacja dla wymiennika 1-stopniowego XB 52M-1

Izolacja PU (poliuretan)

Liczba płyt	Izolacja nr kat.
20	004B1924
26	
30	
36	
40	
50	
60	004B1935
70	
80	
90	
100	004B1950
110	
120	
130	
140	

Izolacja dla wymiennika 2-stopniowego XB 52M-1

Izolacja PU (poliuretan)

Liczba płyt	Izolacja nr kat.
20/20	004B1924
26/26	
30/30	
36/36	
40/40	004B1935
46/46	
50/50	
56/56	004B1950
60/60	
66/66	
70/70	

Dane techniczne

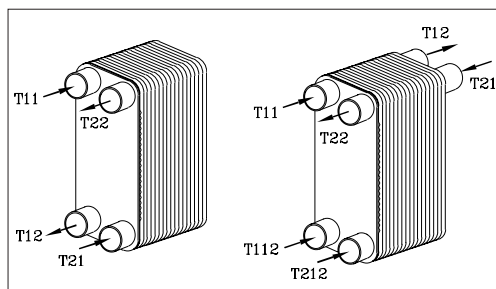
Typ		XB 52M	
Maks. ciśnienie robocze	bar	25	
Temperatura min./maks.	°C	-10 / 180	
Czynnik		SC: Woda obiegowa / wodny roztwór glikolu o stężeniu do 50%. IC: wodny roztwór glikolu etylenowego, propylenowego, wodne roztwory etanolu i inne odpowiednie media wykorzystywane do wymiany ciepła. (Należy skontaktować się z przedstawicielem firmy Danfoss).	
Objętość/kanał	l	0.158	
Rodzaje króćców		Gwint zewn. walcowy, zg. z DIN ISO 228/1	
Średnica króćca		G 2"	
Masa	kg	1-stopniowy: 7.39+0.27 × n 2-stopniowy: 8.11+0.27 × n	
Materiały			
Płyta		Stal nierdzewna EN 1.4404 (AISI 316L)	
Lutowanie twarde		Miedź	

Izolacja

Typ		PU (poliuretan)	
Przewodność cieplna λ	W/mK	0.035	
Temperatura maksymalna	Stała	130	
	Krótkotrwała (szczytowa)	150	
Grubość ścianki	mm	20	

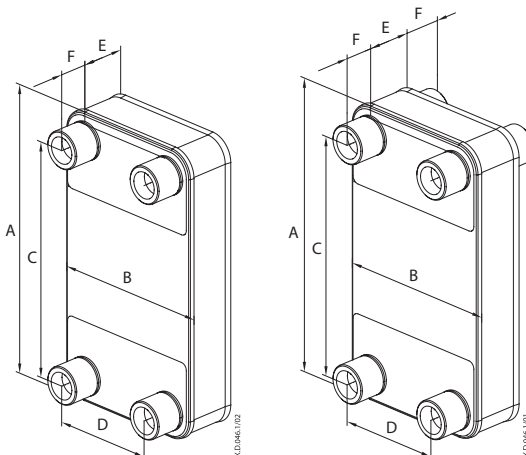
Budowa i działanie

- T11** - Strona pierwotna, wlot
- T12** - Strona pierwotna, wylot
- T112** - Strona pierwotna, wtórne zasilanie (2-gi stopień)
- T21** - Strona wtórna, wlot
- T22** - Strona wtórna, wylot
- T212** - Strona wtórna, wtórne zasilanie (2-gi stopień)



2-stopniowe wymienniki ciepła firmy Danfoss są wyposażone w 6 króćców, ponieważ przeważnie stosowane są do podgrzewania CWU. Dostępny jest jeden dodatkowy króciec umożliwiający podłączenie cyrkulacji ciepłej wody, oraz jeden króciec do podłączenia i wykorzystania ciepła z powrotu strony grzewczej z wymiennika ogrzewania. Króćce T112 i T212 można zakorkować, jeśli nie są używane.

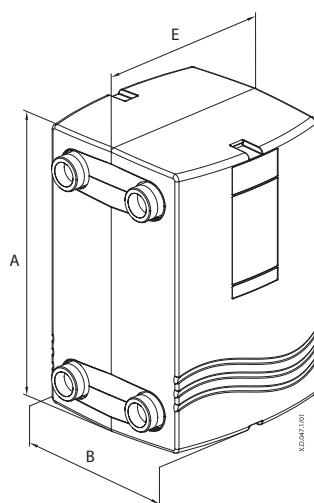
Wymiary ¹⁾



Typ	Króciec G 2" ¹⁾
A	466
B	256
C	379
D	170
F	50

Typ	E (mm)
M	$n \times 1.75 + 17.6$ (+0.5/-3%)

n = liczba płyt
¹⁾ Gw.zew. walcowy, zg. z DIN ISO 228/1



Izolacja z PU

Izolacja dla wymiennika 1-stopniowego

Typ płyty (liczba płyt)	Nr kat.
20	004B1924 A=512 B=320 E=197
26	
30	
36	
40	
50	
60	004B1935 A=512 B=320 E=257
70	
80	004B1950 A=512 B=320 E=337
90	
100	004B1950 A=512 B=320 E=337
110	
120	
130	
140	

Izolacja dla wymiennika 2-stopniowego

Typ płyty (liczba płyt)	Nr kat.
20/20	004B1924 A=512 B=320 E=197
26/26	
30/30	
36/36	004B1935 A=512 B=320 E=257
40/40	
46/46	004B1950 A=512 B=320 E=337
50/50	
56/56	
60/60	
66/66	
70/70	

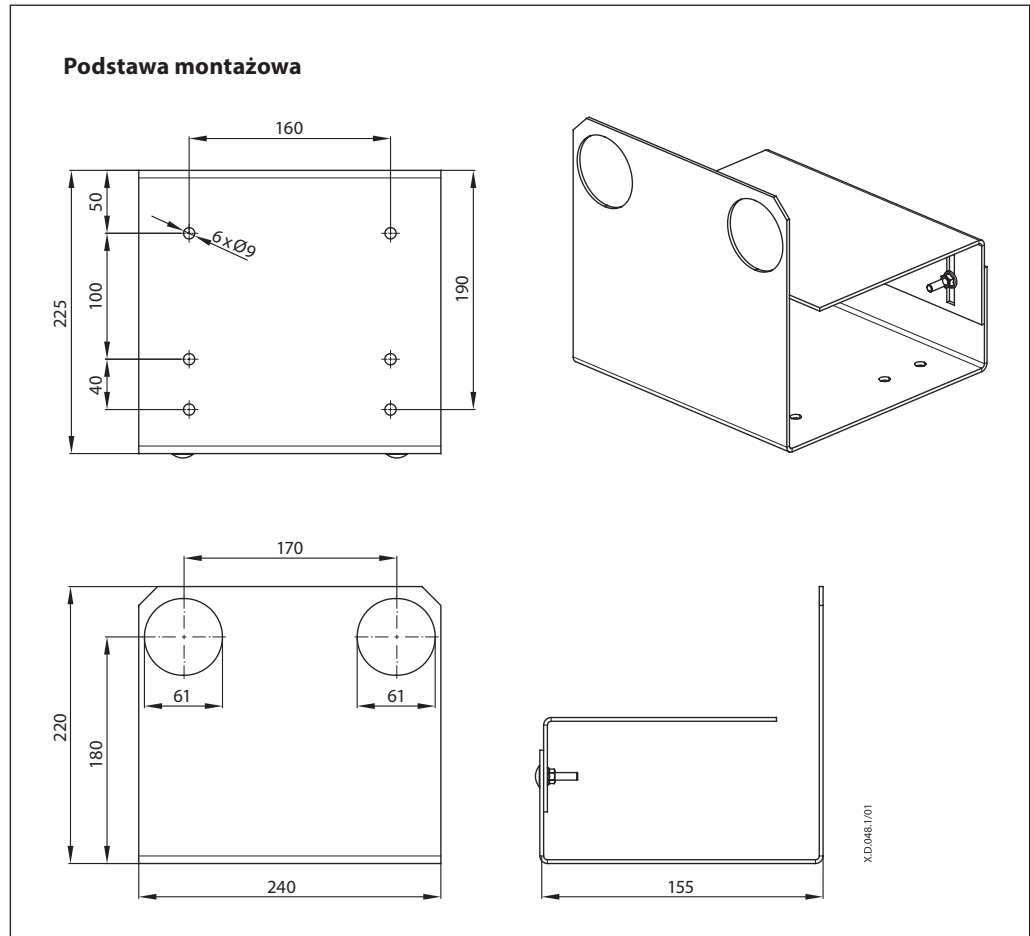
¹⁾ Wymiary można również wyeksportować z programu doboru wymienników „Hexact” firmy Danfoss. Program można pobrać ze strony hexact.danfoss.com.

Złączki

Rysunek	Opis	Króciec	Nr kat.	a	b	SW ¹⁾
				mm		
	Złączka lutowana	G 2" / 28 mm	004B2910	32	45	65
		G 2" / 35 mm	004B2911	39	45	65
		G 2" / 42 mm	004B2912	51	45	65
	Złączka do spawania	G 2" / DN32	004B2907	42.4	45	65
		G 2" / DN40	004B2908	48.5	45	65
		G 2" / DN50	004B2909	58	43	65

¹⁾ Nakrętka łącząca, rozstaw klucza

Wymiary (cd.)

**Danfoss Poland Sp. z o.o.**

ul. Chrzanowska 5
PL 05-825 Grodzisk Mazowiecki
Adres Tuchom:
Tuchom, ul. Tęczowa 46
PL 80-209 Chwaszczyno
Tel. +48 58 512 91 00
Fax: +48 58 512 91 05
e-mail: info.den@danfoss.com
www.danfoss.pl

Danfoss nie ponosi odpowiedzialności za możliwe błędy drukarskie w katalogach, broszurach i innych materiałach drukowanych. Dane techniczne zawarte w broszurze mogą ulec zmianie bez wcześniejszego uprzedzenia, jako efekt stałych ulepszeń i modyfikacji naszych urządzeń. Wszystkie znaki towarowe w tym materiale są własnością odpowiednich spółek. Danfoss, logotyp Danfoss są znakami towarowymi Danfoss A/S. Wszystkie prawa zastrzeżone.