

Datu lapa

Mikroplākšņu siltummainis (MPHE): XB 52

Apraksts



Mikroplākšņu siltummaiņi — revolucionāra tehnoloģija, ko piedāvā Danfoss. MPHE raksturīga unikāla plākšņu kombinācija, kas nodrošina efektīvāku siltuma vadīšanu nekā iepriekšējie siltummaiņu modeļi.

leguvumi:

- enerģijas un izmaksu ietaupījumi;
- labāka siltuma vadīšana;
- mazāki spiediena zudumi;
- plašākas konstrukcijas pielāgošanas iespējas;
- ilgāks darbības laiks.

Papildinformācija:

districtenergy.danfoss.com (MPHE)

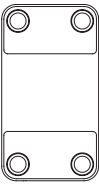
XB 52 ir vara lodētais siltummainis, kas izstrādāts un konfigurēts centralizētās apkures, centralizētās dzesēšanas un citām apkures shēmām. Siltummainis XB 52 ir pieejams ar plākšņu gofrējumu M. Ir pieejama siltummaiņa 1 pakāpes (ar 4 savienojumiem) un 2 pakāpju versija (ar 6 savienojumiem). Siltummaiņu izmērus var noteikt, izmantojot Danfoss aprēķinu programmatūru "Hexact", ko var lejupielādēt vietnē hexact.danfoss.com.

Atbilstības apstiprinājums:

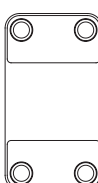
direktīva par spiediena iekārtām (PED).

Pasūtīšana



1 pakāpes siltummainis XB 52

| Attēls | Plākšņu skaits, n | Savienojums | XB 52M-1 Koda nr. |
|---|-------------------|------------------|----------------------|
|  | 20 | Ārējā vitne G 2" | 004H4520 |
| | 26 | | 004H4521 |
| | 30 | | 004H4522 |
| | 36 | | 004H4523 |
| | 40 | | 004H4524 |
| | 50 | | 004H4525 |
| | 60 | | 004H4526 |
| | 70 | | 004H4527 |
| | 80 | | 004H4528 |
| | 90 | | 004H4529 |
| | 100 | | 004H4530 |
| | 110 | | 004H4531 |
| | 120 | | 004H4532 |
| | 130 | | 004H4533 |
| 140 | 004H4534 | | |

2 pakāpju siltummainis XB 52

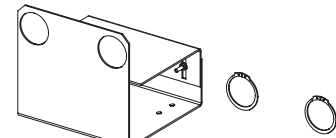
| Attēls | Plākšņu skaits, n | Savienojums | XB 52M-2 Koda nr. |
|---|-------------------|------------------|----------------------|
|  | 20/20 | Ārējā vitne G 2" | 004H4540 |
| | 26/26 | | 004H4541 |
| | 30/30 | | 004H4542 |
| | 36/36 | | 004H4543 |
| | 40/40 | | 004H4544 |
| | 46/46 | | 004H4545 |
| | 50/50 | | 004H4546 |
| | 56/56 | | 004H4547 |
| | 60/60 | | 004H4548 |
| | 66/66 | | 004H4549 |
| | 70/70 | | 004H4550 |

Montāžas daļas — montāžas uzgaļi

| Attēls | Apraksts | Savienojums | Koda nr. ¹⁾ |
|---|---------------------|-------------|------------------------|
|  | Lodējamie uzgaļi | G 2"/28 mm | 004B2910 |
| | | G 2"/35 mm | 004B2911 |
| | | G 2"/42 mm | 004B2912 |
|  | Piemetināmie uzgaļi | G 2"/DN32 | 004B2907 |
| | | G 2"/DN40 | 004B2908 |
| | | G 2"/DN50 | 004B2909 |

¹⁾ Vienā komplektā ir 2 montāžas uzgaļi ar uzgriežņiem un blīvēm

Montāžas daļas — pamatne

| Attēls | Koda nr. |
|---|----------|
|  | 004H4518 |

Pasūtišana (turpinājums)

Izolācija 1 pakāpes siltummaiņiem XB 52M-1
PU (poliuretāna) izolācija

| Plāksņu skaits | Nodrošinātie tipi (plāksņu skaits) |
|----------------|---------------------------------------|
| 20 | 004B1924 |
| 26 | |
| 30 | |
| 36 | |
| 40 | |
| 50 | |
| 60 | 004B1935 |
| 70 | |
| 80 | |
| 90 | |
| 100 | 004B1950 |
| 110 | |
| 120 | |
| 130 | |
| 140 | |

Izolācija 2 pakāpju siltummaiņiem XB 52M-1
PU (poliuretāna) izolācija

| Plāksņu skaits | Nodrošinātie tipi (plāksņu skaits) |
|----------------|---------------------------------------|
| 20/20 | 004B1924 |
| 26/26 | |
| 30/30 | |
| 36/36 | |
| 40/40 | 004B1935 |
| 46/46 | |
| 50/50 | |
| 56/56 | 004B1950 |
| 60/60 | |
| 66/66 | |
| 70/70 | |

Tehniskie dati

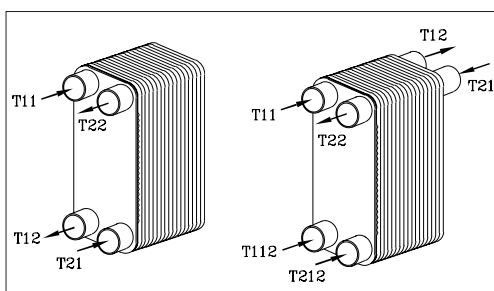
| Tips | | XB 52M |
|-----------------------------|-------|---|
| Maksimālais darba spiediens | bāri | 25 |
| Min./maks. temperatūra | °C | -10 / 180 |
| Plūsmas šķidrums | | Centralizētā apkure: Cirkulējošais ūdens/glikola ūdens līdz pat 50% no pārvades šķidrums. Centralizētā dzesēšana: etilēnglikola, propilēnglikola ūdens, etanola šķidrums ūdeni un citi piemēroti siltuma vadīšanas šķidrums. (Sazinieties ar savu Danfoss pārstāvi). |
| Tilpums/kanāls | Litri | 0.158 |
| Savienojuma tips | | Cilindriska ārējā vītne, kas atbilst DIN ISO 228/1 |
| Pievienošanas izmērs | | G 2" |
| Svars | kg | 1 pakāpes: 7.39+0.27 × n 2 pakāpju: 8.11+0.27 × n |
| Materiāli | | |
| Plāksne | | Nerūsējošais tērauds, EN 1.4404 (AISI 316L) |
| Lodējums | | Varš |

Izolācija

| Tips | | PU (poliuretāns) |
|---------------------|---------------------|------------------|
| Siltuma vadīšana, λ | W/mK | 0.035 |
| Maks. temperatūra | Pastāvīgi | 130 |
| | Istermiņa maksimums | 150 |
| Sienu biezums | mm | 20 |

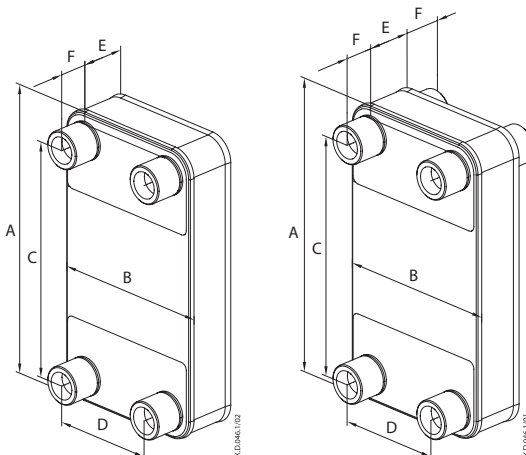
Konstrukcija un funkcionalitāte

- T11** - Primārās puses ievads
- T12** - Primārās puses izvads
- T112** - Primārās puses sekundārā turpgaita (2 pakāpju)
- T21** - Sekundārās puses ievads
- T22** - Sekundārās puses izvads
- T212** - Sekundārās puses sekundārā turpgaita (2 pakāpju)



Danfoss 2 pakāpju siltummaiņi ir izgatavoti ar 6 savienojumiem, jo tie primāri tiek izmantoti krāna ūdens uzkarsēšanai. Ir viens papildu savienojums, kas ļauj cirkulēt karstajam ūdenim, un viens savienojums, kas paredzēts, lai pievienotu un iegūtu siltumu no apkures siltummaiņa atgaitas ūdens. Savienojumus T112 un T212 var bloķēt, ja tie netiek izmantoti.

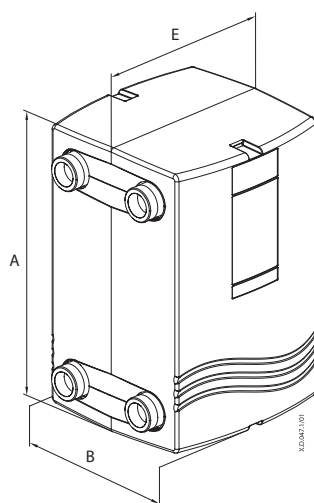
Izmēri ¹⁾



| Tips | Savienojums G 2" ¹⁾ |
|------|-----------------------------------|
| A | 466 |
| B | 256 |
| C | 379 |
| D | 170 |
| F | 50 |

| Tips | E (mm) |
|------|--------------------------------------|
| M | $n \times 1.75 + 17.6$ (+0.5/-3%) |

n = plākšņu skaits
¹⁾ Cilindriska ārējā vitne, kas atbilst
 DIN ISO 228/1



PU izolācija

Izolācija 1 pakāpes siltummaiņiem

| Nodrošinātie tipi (plāksnes numurs) | Koda nr. |
|--|--|
| 20 | 004B1924 A=512 B=320 E=197 |
| 26 | |
| 30 | |
| 36 | |
| 40 | |
| 50 | |
| 60 | 004B1935 A=512 B=320 E=257 |
| 70 | |
| 80 | |
| 90 | 004B1950 A=512 B=320 E=337 |
| 100 | |
| 110 | |
| 120 | |
| 130 | |
| 140 | |

Izolācija 2 pakāpju siltummaiņiem

| Nodrošinātie tipi (plāksnes numurs) | Koda nr. |
|--|--|
| 20/20 | 004B1924 A=512 B=320 E=197 |
| 26/26 | |
| 30/30 | |
| 36/36 | 004B1935 A=512 B=320 E=257 |
| 40/40 | |
| 46/46 | |
| 50/50 | 004B1950 A=512 B=320 E=337 |
| 56/56 | |
| 60/60 | |
| 66/66 | |
| 70/70 | |

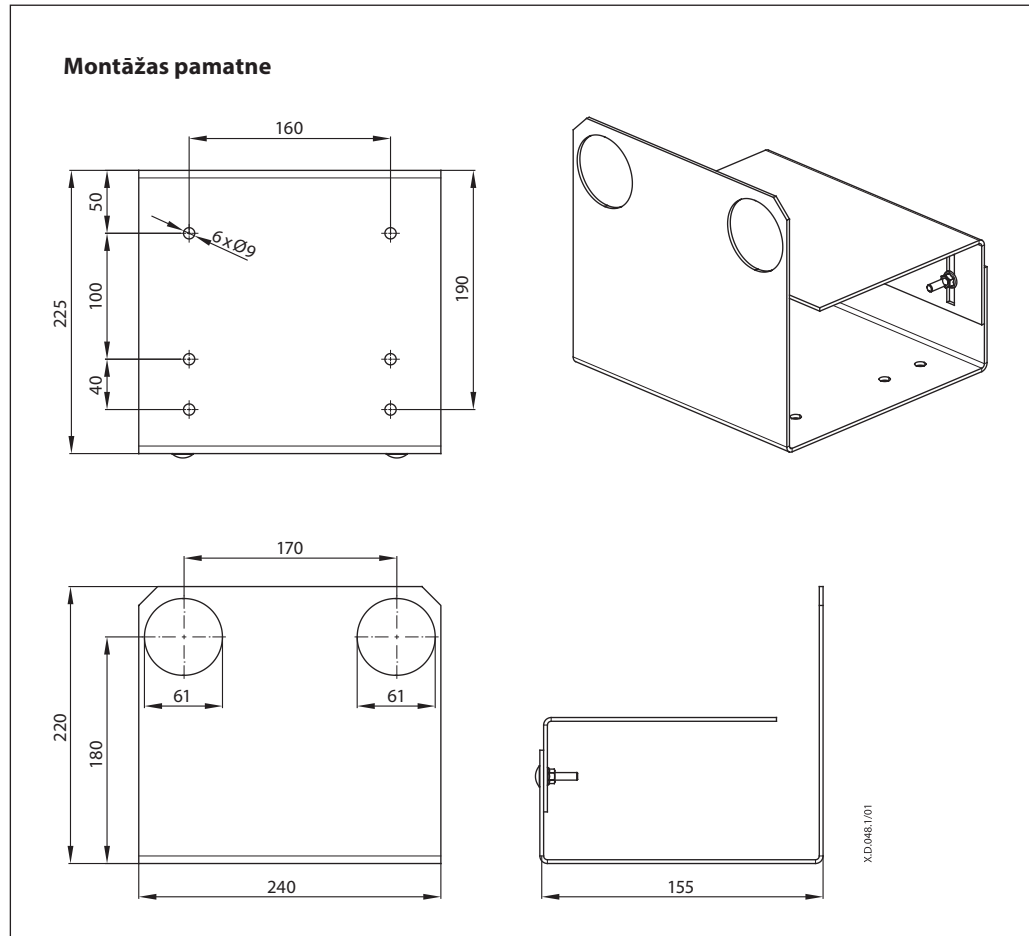
¹⁾ Izmērus var iegūt arī no Danfoss aprēķinu programmatūras "Hexact", ko var lejupielādēt vietnē hexact.danfoss.com.

Montāžas uzgaļi

| Attēls | Apraksts | Savienojums | Koda nr. | a | b | SW ¹⁾ |
|--------|---------------------|-------------|-----------------|------|----|------------------|
| | | | | mm | | |
| | Lodējamie uzgaļi | G 2"/28 mm | 004B2910 | 32 | 45 | 65 |
| | | G 2"/35 mm | 004B2911 | 39 | 45 | 65 |
| | | G 2"/42 mm | 004B2912 | 51 | 45 | 65 |
| | Piemetināmie uzgaļi | G 2"/DN32 | 004B2907 | 42.4 | 45 | 65 |
| | | G 2"/DN40 | 004B2908 | 48.5 | 45 | 65 |
| | | G 2"/DN50 | 004B2909 | 58 | 43 | 65 |

¹⁾ Uzgrieznis, platums pa līdzenām virsmām

Izmēri (turpinājums)

**Danfoss SIA**

Vienības gatve 198
1058 Rīga
LATVIA
Tel.: +371 67 339 166
Fax: +371 67 361 313
www.danfoss.lv

Danfoss neuzņemas atbildību par iespējamām kļūdām katalogos, brošūrās un citos drukātos materiālos. Danfoss patur tiesības izmainīt savu produkciju bez brīdinājuma. Tas attiecas arī uz jau pasūtīto produkciju ar piezīmi, ka šīs pārmaiņas var tikt izdarītas, neveicinot tām sekojošas izmaiņas, kam vajadzētu tikt uzrādītām specifikācijās, par kurām ir iepriekšēja vienošanās. Danfoss, Danfoss logotips ir Danfoss A/S tirdzniecības zīmes. Visas tiesības rezervētas.