

Techninis aprašymas

# Mikroplokštelinis šilumokaitis (MPHE): XB 52

## Aprašymas



Mikroplokštelinis šilumokaitis – tai pažangi „Danfoss“ technologija. Pasižymintis unikaliu plokštelių modeliu, MPHE leidžia efektyviau nei bet kuris ankstesnis šilumokaičių modelis perduoti šilumą.

## Pranašumai:

- Taupoma energija ir mažėja išlaidos
- Geresnis šilumos perdavimas
- Mažesni slėgio nuostoliai
- Lankstesnis dizainas
- Ilgesnis tarnavimo amžius

daugiau:

[districtenergy.danfoss.com](http://districtenergy.danfoss.com) (MPHE)

XB 52 – tai variu lituotas šilumokaitis, skirtas centralizuoto šildymo, centralizuoto vėsinimo ir kitoms šildymo sistemoms. Galimi šilumokaičio XB 52 plokštelės rievėtumai bus M. Bus 1-os pakopos (su 4 prijungimo vietomis) ir 2 pakopų versijos (su 6 prijungimo vietomis). Šilumokaičių matmenis galima apskaičiuoti naudojant „Danfoss“ skaičiavimo programinę įrangą „Hexact“, kurią galima atsisiųsti iš [hexact.danfoss.com](http://hexact.danfoss.com).

## Patvirtinimas:

Slėgio įrenginių direktyva (PED).

## Užsakymas

### 1-os pakopos šilumokaitis XB 52

Paveikslėlis	Plokštelių skaičius, n	Prijungimo vieta	XB 52M-1 Kodas
	20	Išor. sriegis G 2"	004H4520
	26		004H4521
	30		004H4522
	36		004H4523
	40		004H4524
	50		004H4525
	60		004H4526
	70		004H4527
	80		004H4528
	90		004H4529
	100		004H4530
	110		004H4531
	120		004H4532
	130		004H4533
140	004H4534		

### 2 pakopų šilumokaitis XB 52

Paveikslėlis	Plokštelių skaičius, n	Prijungimo vieta	XB 52M-2 Kodas
	20/20	Išor. sriegis G 2"	004H4540
	26/26		004H4541
	30/30		004H4542
	36/36		004H4543
	40/40		004H4544
	46/46		004H4545
	50/50		004H4546
	56/56		004H4547
	60/60		004H4548
	66/66		004H4549
	70/70		004H4550

### Priedai – prijungimo antgaliai

Paveikslėlis	Aprašymas	Prijungimo vieta	Kodas <sup>1)</sup>
	Lituojami prijungimo antgaliai	G 2" / 28 mm	004B2910
		G 2" / 35 mm	004B2911
		G 2" / 42 mm	004B2912
	Privirinami atvamzdžiai	G 2" / DN32	004B2907
		G 2" / DN40	004B2908
		G 2" / DN50	004B2909

<sup>1)</sup> Vieną komplektą sudaro 2 antgaliai su veržlėmis ir sandarinimo detalėmis

### Priedai – laikiklis

Paveikslėlis	Kodas
	004H4518

**Užsakymas (tęsinys)**
**1-os pakopos XB 52M-1 izoliacija**  
 PU (poliuretano) izoliacija

Plokštelių skaičius	Pagal tipą (plokštelių skaičius)
20	004B1924
26	
30	
36	
40	
50	
60	
70	004B1935
80	
90	
100	004B1950
110	
120	
130	
140	

**2 pakopų XB 52M-1 izoliacija**  
 PU (poliuretano) izoliacija

Plokštelių skaičius	Pagal tipą (plokštelių skaičius)
20/20	004B1924
26/26	
30/30	
36/36	
40/40	004B1935
46/46	
50/50	
56/56	004B1950
60/60	
66/66	
70/70	

**Techniniai duomenys**

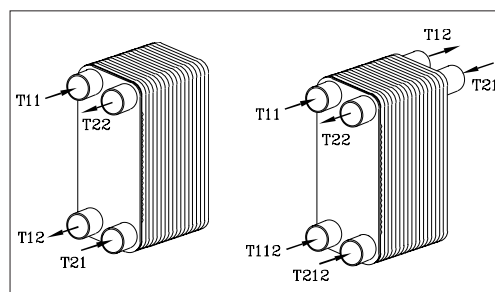
Tipas		XB 52M	
Maks. darbinis slėgis	barai		
Min. / maks. temperatūra	°C		
Srauto terpė		CŠ: cirkuliacinio vandens / glikolio tirpalo iki 50 % perdavimo terpė CA: etileno, propileno glikolio, etanolio tirpalai ir kitos tinkamos šilumos perdavimo terpės. (Kreipkitės į „Danfoss“ atstovą.)	
Tūris / kanale	Ltr	0.158	
Sujungimo tipas		Cilindrinis išorinis sriegis, pagal DIN ISO 228/1	
Sujungimo matmenys		G 2"	
Svoris	kg	1-os pakopos: 7.39+0.27 × n 2 pakopų: 8.11+0.27 × n	
<b>Medžiagos</b>			
Plokštelė		Nerūdijantis plienas, EN 1.4404 (AISI 316L)	
Litavimas		Varis	

**Izoliacija**

Tipas		PU (poliuretanas)	
Šilumos laidumas, λ	W/mK	0.035	
Maks. temperatūra	Nuolatinė	130	
	Trumpalaikė	150	
Sienelės storis	mm	20	

**Konstrukcija ir funkcijos**

- T11** - Pirminis žiedas į
- T12** - Pirminis žiedas iš
- T112** - Pirminio žiedo antrasis  
jėjimas (2-jų pakopų)
- T21** - Antrinis žiedas į
- T22** - Antrinis žiedas iš
- T212** - Antrinio žiedo antrasis  
jėjimas (2-jų pakopų)



„Danfoss“ 2 pakopų šilumokaičiuose yra 6 prijungimo vietos, nes pirmiausia jie naudojami šaltam vandeniui šildyti. Viena papildoma jungtis skirta karšto vandens cirkuliacijai, kita – prijungti ir gauti šilumą iš šildymo šilumokaičio grįžtamojo vandens. Jungtis T112 ir T212, jei jos nenaudojamos, galima užaklinti.

Matmenys <sup>1)</sup>

Tipas	Prijungimo vieta G 2" <sup>1)</sup>
A	466
B	256
C	379
D	170
F	50

Tipas	E (mm)
M	n × 1.75 + 17.6 (+0.5/-3%)

*n = plokštelių skaičius*  
<sup>1)</sup> Cilindrinis išorinis sriegis pagal DIN ISO 228/1

**PU – izoliacija**

**1-os pakopos izoliacija**

Pagal tipą (plokštelių sk.)	Kodas
20	<b>004B1924</b> A=512 B=320 E=197
26	
30	
36	
40	
50	
60	<b>004B1935</b> A=512 B=320 E=257
70	
80	
90	<b>004B1950</b> A=512 B=320 E=337
100	
110	
120	
130	
140	

**2-os pakopos izoliacija**

Pagal tipą (plokštelių skaičius)	Kodas
20/20	<b>004B1924</b> A=512 B=320 E=197
26/26	
30/30	
36/36	
40/40	<b>004B1935</b> A=512 B=320 E=257
46/46	
50/50	
56/56	<b>004B1950</b> A=512 B=320 E=337
60/60	
66/66	
70/70	

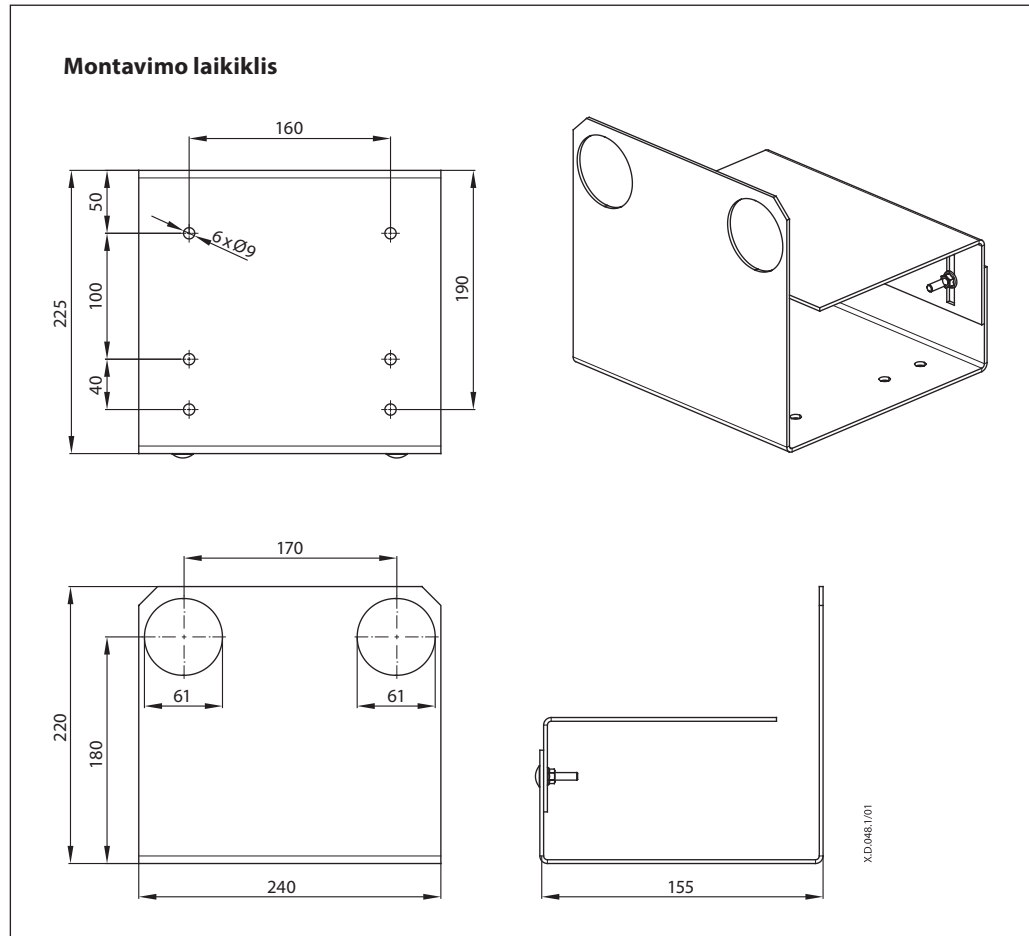
<sup>1)</sup> Matmenis galima apskaičiuoti naudojant „Danfoss“ skaičiavimo programinę įrangą „Hexact“, kurią galima atsisiųsti iš [hexact.danfoss.com](http://hexact.danfoss.com).

**Prijungimo antgaliai**

Paveikslėlis	Aprašymas	Prijungimo vieta	Kodas	a	b	SW <sup>1)</sup>
				mm		
	Lituojami prijungimo antgaliai	G 2" / 28 mm	<b>004B2910</b>	32	45	65
		G 2" / 35 mm	<b>004B2911</b>	39	45	65
		G 2" / 42 mm	<b>004B2912</b>	51	45	65
	Privirinami atvamzdžiai	G 2" / DN32	<b>004B2907</b>	42.4	45	65
		G 2" / DN40	<b>004B2908</b>	48.5	45	65
		G 2" / DN50	<b>004B2909</b>	58	43	65

<sup>1)</sup> Veržlė, plotis tarp plokštumų

## Matmenys (tęsinys)

**Danfoss UAB**

Smolensko g. 6  
LT-03201 Vilnius  
Tel.: (8-5) 2105 740  
Faks.: (8-5) 2335 355  
El. p.: danfoss@danfoss.lt  
<http://sildymas.danfoss.lt>

**Danfoss UAB**

Savanorių pr. 347-209  
LT-49423, Kaunas  
Tel.: (8-37) 352100  
Faks.: (8-37) 353207