

## Fiche technique

# Échangeur de chaleur Micro Plate (MPHE) : XB 52

## Description



Les échangeurs de chaleur Micro Plate, une technologie révolutionnaire créée par Danfoss. Caractérisés par un modèle de plaques uniques, les MPHE permettent un transfert de chaleur plus efficace que n'importe quel type d'échangeur de chaleur.

## Avantages :

- Réduction des coûts et économies d'énergie
- Meilleur transfert de chaleur
- Perte de charge réduite
- Applications multiples
- Durée de vie accrue

Plus d'informations sur :  
[chauffage.danfoss.fr](http://chauffage.danfoss.fr) (MPHE)

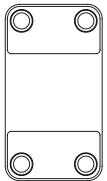
XB 52 est un échangeur à plaques brasées cuivre, conçu et configuré pour des applications de chauffage et de froid urbain et autres applications chauffage. L'échangeur de chaleur XB 52 est disponible en cannelure (emboutissage) de plaque type M. Il est disponible en version à une passe (avec 4 connexions) et à deux passes (avec 6 connexions). Les échangeurs de chaleur peuvent être dimensionnés via le logiciel de calcul de Danfoss « Hexact », téléchargeable à l'adresse suivante : [hexact.danfoss.com](http://hexact.danfoss.com).

## Homologation :

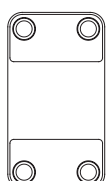
Directive des équipements sous Pression (DESP).

## Commande



## Échangeur de chaleur à une passe XB 52

Illustration	Nombre de plaques, n	Connexion	XB 52M-1
			N° de code
	20	Filetage externe G 2"	004H4520
	26		004H4521
	30		004H4522
	36		004H4523
	40		004H4524
	50		004H4525
	60		004H4526
	70		004H4527
	80		004H4528
	90		004H4529
	100		004H4530
	110		004H4531
	120		004H4532
	130		004H4533
140	004H4534		

## Échangeur de chaleur à deux passes XB 52

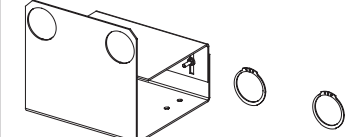
Illustration	Nombre de plaques, n	Connexion	XB 52M-2
			N° de code
	20/20	Filetage externe G 2"	004H4540
	26/26		004H4541
	30/30		004H4542
	36/36		004H4543
	40/40		004H4544
	46/46		004H4545
	50/50		004H4546
	56/56		004H4547
	60/60		004H4548
	66/66		004H4549
70/70	004H4550		

## Accessoires – Raccords unions

Illustration	Description	Connexion	N° de code <sup>1)</sup>
	Raccords à souder	G 2"/28 mm	004B2910
		G 2"/35 mm	004B2911
		G 2"/42 mm	004B2912
	Raccords à souder	G 2"/DN32	004B2907
		G 2"/DN40	004B2908
		G 2"/DN50	004B2909

<sup>1)</sup> Un ensemble contient 2 raccords unions avec écrous et joints

## Accessoires – Support

Illustration	N° de code
	004H4518

**Commande (suite)**
**Isolation à 1 passe XB 52M-1**

Isolation PU (polyuréthane)

Nombre de plaques	Type de plaque (numéro de plaque)
20	004B1924
26	
30	
36	
40	
50	
60	004B1935
70	
80	
90	
100	004B1950
110	
120	
130	
140	

**Isolation à 2 passes XB 52M-1**

Isolation PU (polyuréthane)

Nombre de plaques	Type de plaque (numéro de plaque)
20/20	004B1924
26/26	
30/30	
36/36	
40/40	004B1935
46/46	
50/50	
56/56	004B1950
60/60	
66/66	
70/70	

**Données techniques**

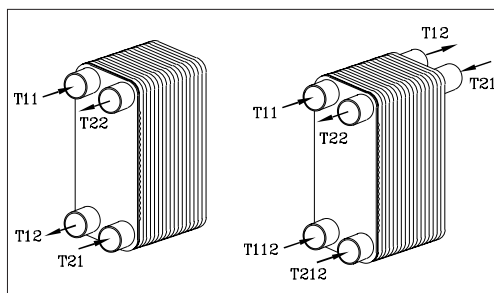
Type		XB 52M
Pression d'utilisation max.	bar	25
Température min./max.	°C	-10/180
Type de fluide		Chauffage urbain : eau de circulation/eau glycolée jusqu'à 50 % de fluides caloporteurs. Froid urbain : solutions à base d'éthylène, propylène-eau glycolée, éthanol-eau et autres fluides de transfert de chaleur appropriés (contactez votre représentant Danfoss).
Volume/canal	L	0,158
Type de connexion		Filetage mâle cylindrique, conf. à la norme DIN ISO 228/1
Taille de la connexion		G 2"
Poids	kg	1 passe : 7,39+0,27 × n 2 passes : 8,11+0,27 × n
<b>Matériaux</b>		
Plaque		Acier inoxydable, EN 1.4404 (AISI 316L)
Brasage		Cuivre

**Isolation**

Type		PU (polyuréthane)
Conductivité thermique, λ	W/mK	0,035
Température max.	permanente	130
	Pic à court terme	150
Épaisseur de paroi	mm	20

**Conception et fonctionnement**

- T11** - Entrée primaire
- T12** - Sortie primaire
- T112** - Deuxième entrée côté primaire (2 passes)
- T21** - Entrée secondaire
- T22** - Sortie secondaire
- T212** - Deuxième entrée côté secondaire (2 passes)

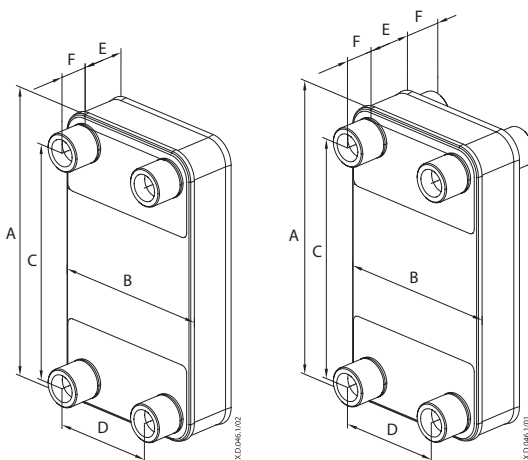


Les échangeurs de chaleur à deux passes de Danfoss sont conçus avec 6 connexions, car ils sont principalement utilisés pour l'eau chaude sanitaire.

Une connexion supplémentaire permet la circulation de l'eau chaude et une autre permet de connecter et d'extraire la chaleur de l'eau de retour de chauffage de l'échangeur de chaleur.

Les connexions T112 et T212 peuvent être bouchonnées si elles ne sont pas utilisées.

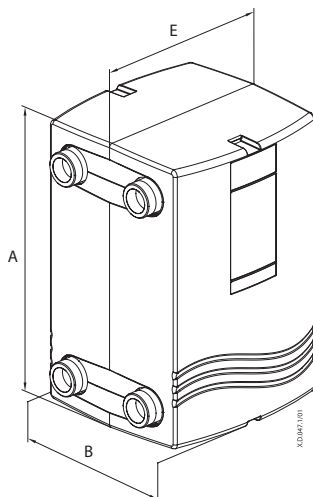
Dimensions <sup>1)</sup>



Type	Connexion G 2" <sup>1)</sup>
A	466
B	256
C	379
D	170
F	50

Type	E (mm)
M	n x 1,75 + 17,6 (+0,5/-3%)

n = nombre de plaques  
<sup>1)</sup> Filetage externe cylindrique, conf. à la norme DIN ISO 228/1



PU - isolation

Isolation à 1 passe

Type de plaque (numéro de plaque)	N° de code
20	004B1924 A=512 B=320 E=197
26	
30	
36	
40	
50	
60	
70	004B1935 A=512 B=320 E=257
80	
90	
100	004B1950 A=512 B=320 E=337
110	
120	
130	
140	

Isolation à 2 passes

Type de plaque (numéro de plaque)	N° de code
20/20	004B1924 A=512 B=320 E=197
26/26	
30/30	
36/36	004B1935 A=512 B=320 E=257
40/40	
46/46	
50/50	004B1950 A=512 B=320 E=337
56/56	
60/60	
66/66	
70/70	

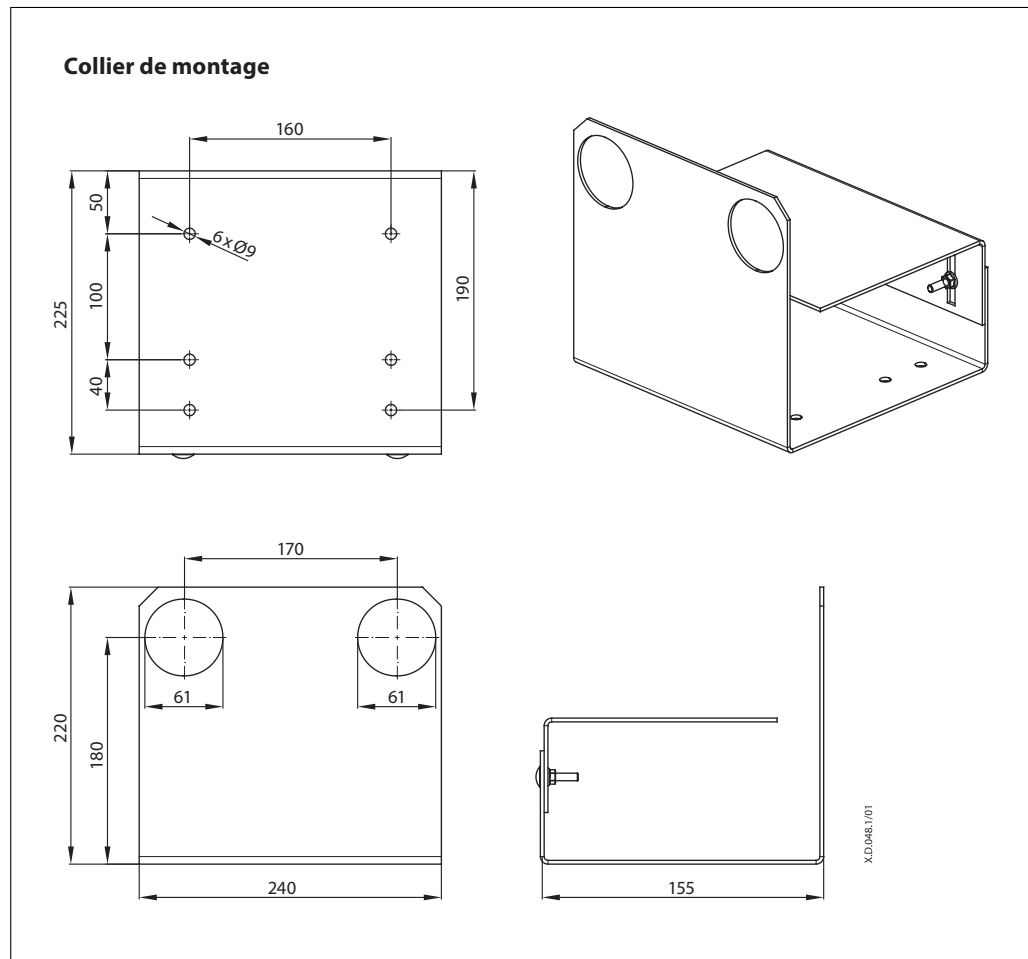
<sup>1)</sup> Les dimensions peuvent également être extraites du logiciel de calcul Danfoss « Hexact », téléchargeable à l'adresse suivante : [hexact.danfoss.com](http://hexact.danfoss.com).

Raccords unions

Illustration	Description	Connexion	N° de code	a	b	SW <sup>1)</sup>
				mm		
	Raccords à souder	G 2"/28 mm	004B2910	32	45	65
		G 2"/35 mm	004B2911	39	45	65
		G 2"/42 mm	004B2912	51	45	65
	Raccords à souder	G 2"/DN32	004B2907	42,4	45	65
		G 2"/DN40	004B2908	48,5	45	65
		G 2"/DN50	004B2909	58	43	65

<sup>1)</sup> Écrou, largeur entre plats

## Dimensions (suite)

**Danfoss Sarl**

Heating Segment • chauffage.danfoss.fr • +33 (0)1 82 88 64 64 • E-mail: cscfrance@danfoss.com

Danfoss n'assume aucune responsabilité quant aux erreurs qui se seraient glissées dans les catalogues, brochures ou autres documentations écrites. Dans un souci constant d'amélioration, Danfoss se réserve le droit d'apporter sans préavis toutes modifications à ses produits, y compris ceux se trouvant déjà en commande, sous réserve, toutefois, que ces modifications n'affectent pas les caractéristiques déjà arrêtées en accord avec le client. Toutes les marques de fabrique de cette documentation sont la propriété des sociétés correspondantes. Danfoss et tous les logo Danfoss sont des marques déposées de Danfoss A/S. Tous droits réservés.