

Karta katalogowa

# Zawory termostaticzne do wody chłodzącej

## FJVA



Zawory termostaticzne do wody chłodzącej służą do bezstopniowej, proporcjonalnej regulacji natężenia przepływu w zależności od nastawy i temperatury czujnika.

Oferta zaworów termostaticznych obejmuje serię produktów zarówno do układów grzewczych, jak i do układów chłodzenia. Zawory termostaticzne są urządzeniami działającymi samoczynnie, co oznacza, że pracują bez dodatkowego zasilania energią, taką jak energia elektryczna lub sprężone powietrze.

Zawory doskonale sprawdzają się w instalacjach wymagających nieustannej regulacji natężenia przepływu.

Wymagana temperatura jest utrzymywana na stałym poziomie bez zbędnego zużycia:

- wody chłodzącej w układach chłodzenia;
- wody gorącej lub pary wodnej w układach ciepłowniczych

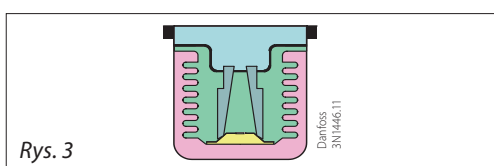
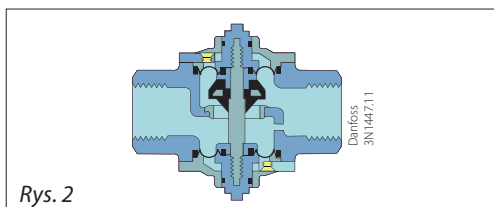
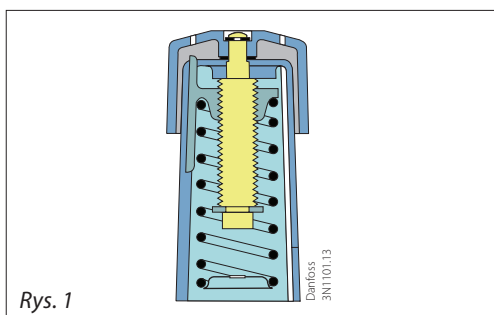
### Charakterystyka

- Nie wymagają zasilania — zawory samoczynne
- Otwiera się wraz ze wzrostem temperatury wody chłodzącej
- Zawory te pracują niezależnie od ciśnienia wody, co oznacza, że ciśnienie różnicowe  $\Delta p$  nie wpływa na stopień otwarcia
- Ręczna regulacja — niespotykane na rynku rozwiązanie umożliwiające oszczędność czasu potrzebnego na instalację
- Zakres regulacji zdefiniowany dla punktu, w którym zawór zaczyna się otwierać

**Zasada działania**

Zawory FJVA składają się z trzech głównych sekcji:

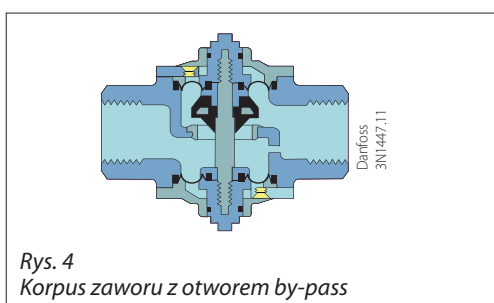
1. **Rys. 1** Sekcja zmiany nastawy składa się z pokrętła regulacyjnego, sprężyny oraz skali odniesienia.
2. **Rys. 2** Korpus zaworu z wewnętrznym otworem by-pass, trzpieniem i elementami uszczelniającymi.
3. **Rys. 3** Czujnik w hermetycznym elemencie termostaticznym.



Zasada działania zaworów termostaticznych typu FJVA:

1. Pod wpływem wzrostu temperatury czujnika wzrasta ciśnienie wypełnienia elementu termostaticznego.
2. Pod wpływem zmian ciśnienia, mieszek rozszerza się lub kurczy działając jako siła otwierająca lub zamykająca.
3. Sprężyna wywiera nacisk przeciwny do siły pochodzącej od mieszki - wartość tej siły zależy od nastawy ustawionej za pomocą pokrętła.
4. Kiedy ustali się równowaga pomiędzy dwoma przeciwnie skierowanymi siłami, trzpień zaworu przestaje się poruszać.
5. Jeżeli temperatura czujnika lub nastawa zmienia się, stan równowagi zostanie zakłócony i trzpień zaworu będzie zmieniał położenie aż do ustalenia nowego stanu równowagi lub do chwili, gdy zawór będzie w pełni otwarty lub zamknięty.
6. Zmiana natężenia przepływu jest w przybliżeniu proporcjonalna do zmiany temperatury czujnika.
7. Na ilustracjach przedstawiono zawór FJVA do wody chłodzącej, jednak zasada działania dotyczy wszystkich typów zaworów termostaticznych.

**Zastosowanie**



Zawory FJVA znajdują zastosowanie w aplikacjach, w których z powodu trudności w montażu należy unikać stosowania czujnika z kapilarą. Dotyczy to przede wszystkim instalacji wymagających umiarkowanej dokładności regulacji temperatury. W zaworze FJVA cały element mieszki używany jest jako element termostaticzny. Zawór reaguje na temperaturę wody chłodzącej i dlatego zawsze należy go montować na powrocie z instalacji. Ze względu na pośredni pomiar temperatury medium chłodzonego, zawór posiada wewnętrzny otwór by-pass (rys.4), który zapewnia stały, minimalny przepływ przez zawór.

Zawory w otworze obejściowym wymagają dłuższego czasu reakcji niż zawory typu AVTA, gdzie czujnik znajduje się w punkcie pomiarowym. FJVA są używane głównie w systemach, w których duże i nagłe zmiany temperatury nie występują.

**Zamawianie**

Zakres regulacji: 0 – 30 °C  
 Temperatura medium: -25 – 55 °C  
 Ciśnienie różnicowe: 0 – 10 bar

Typ	$k_v$	Otwór by-pass <sup>1)</sup>	Przyłącze	Nr katalogowy
FJVA 15	1,9	ø2,0	G ½	<b>003N8210</b>
FJVA 20	3,4	ø2,0	G ¾	<b>003N8244</b>
FJVA 25	5,5	ø2,5	G 1	<b>003N8245</b>

Zakres regulacji: 25 – 65 °C  
 Temperatura medium: -25 – 90 °C  
 Ciśnienie różnicowe: 0 – 10 bar

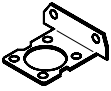

Typ	$k_v$	Otwór by-pass <sup>1)</sup>	Przyłącze	Nr katalogowy
FJVA 15	1,9	ø2,0	G ½	<b>003N8211</b>
FJVA 15	1,9	ø1,5	G ½	<b>003N8247</b>
FJVA 20	3,4	ø2,0	G ¾	<b>003N8215</b>
FJVA 25	5,5	ø2,5	G 1	<b>003N8216</b>

<sup>1)</sup> Otwór by-pass  $k_v$   
 ø2,0 mm: 0,11 m<sup>3</sup>/h  
 ø1,5 mm: 0,06 m<sup>3</sup>/h  
 ø2,5 mm: 0,16 m<sup>3</sup>/h

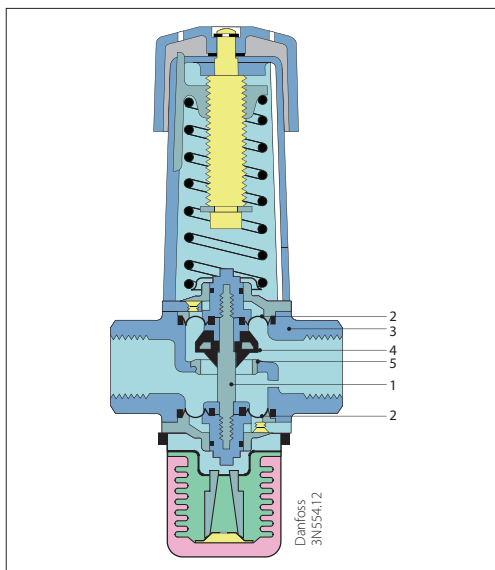
**Akcesoria i części zamienne**
*Elementy termostaticzne*

Zakres regulacji [°C]	Nr katalogowy
0 – 30	<b>003N0285</b>
25 – 65	<b>003N0084</b>

*Akcesoria*

	Oznaczenie	Zastosowanie	Nr katalogowy
	Wspornik montażowy	Wszystkie typy FJVA	<b>003N0388</b>
	Zestaw 3 membran nitylowych (NBR) do oleju mineralnego	FJVA 10 FJVA 15 FJVA 20 FJVA 25	<b>003N0448</b>
	Pokrętko nastawy (z tworzywa sztucznego)	Wszystkie typy FJVA	<b>003N0520</b>

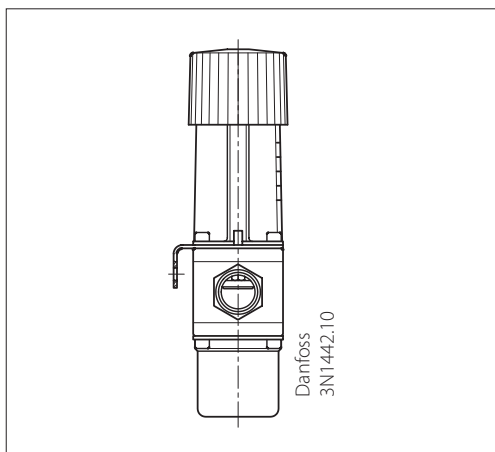
**Materiały**



*Materiały — elementy mające kontakt z medium*

Nr	Opis	Materiał
1	Trzpień	Mosiądz
2	Membrany	Kauczuk etylenowo-propylenowy (EPDM)
3	Korpus zaworu i pozostałe części metalowe	Mosiądz kuty
4	Grzybek zaworu	Kauczuk nitylowy (NBR)
5	Gniazdo zaworu	Stal nierdzewna

**Montaż**



Zawory można montować w dowolnym położeniu. Strzałka na korpusie zaworu wskazuje kierunek przepływu. Zalecamy montaż filtra siatkowego przed zaworem.

Wspornik montażowy (patrz. akcesoria) należy montować pomiędzy korpusem zaworu a sekcją nastawy.

**Dobór rozmiaru**

Dobierając zawór termostaticzny FJVA bardzo ważne jest, aby zawór zapewnił niezbędną ilość wody chłodzącej w każdym momencie, niezależnie od temperatury i obciążenia. Dlatego też, aby wybrać najbardziej odpowiedni rozmiar zaworu, należy znać dokładną ilość wymaganej wody chłodzącej. Z drugiej strony, aby uniknąć ryzyka wystąpienia niestabilnej regulacji, zawór nie powinien być zbyt przewymiarowany.

Zasadniczo powinno się wybierać najmniejszy możliwy rozmiar zaworu, który zapewnia wymaganą wartość przepływu.

**Rozmiar zaworu**

Podczas doboru rozmiaru zaworu należy uwzględnić następujące parametry:

- Wymagany przepływ wody chłodzącej,  $Q$  [m<sup>3</sup>/h];
- Wzrost temperatury wody chłodzącej,  $\Delta t$  [°C];
- Ciśnienie różnicowe na zaworze,  $\Delta p$  [bar]

Przy pełnym otwarciu zaworu, ciśnienie różnicowe powinno wynosić 50% wartości łącznego spadku ciśnienia w układzie chłodzenia.

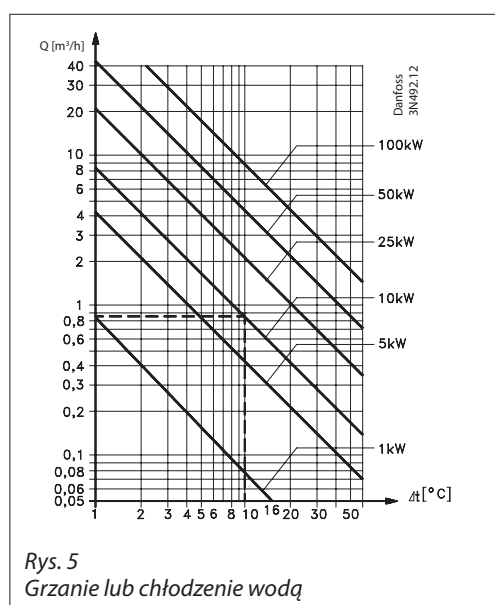
Wykresy na stronach 6 – 7 powinny ułatwić dobór rozmiaru zaworu.

Rys. 5 — Zależność między ilością ciepła [kW] a temperaturą wody

Rys. 6 — Zależność między ilością wody a spadkiem ciśnienia na zaworze

Rys. 7 — Zakres wartości  $k_v$

Rys. 8 — Natężenie przepływu jako funkcja spadku ciśnienia  $\Delta p$



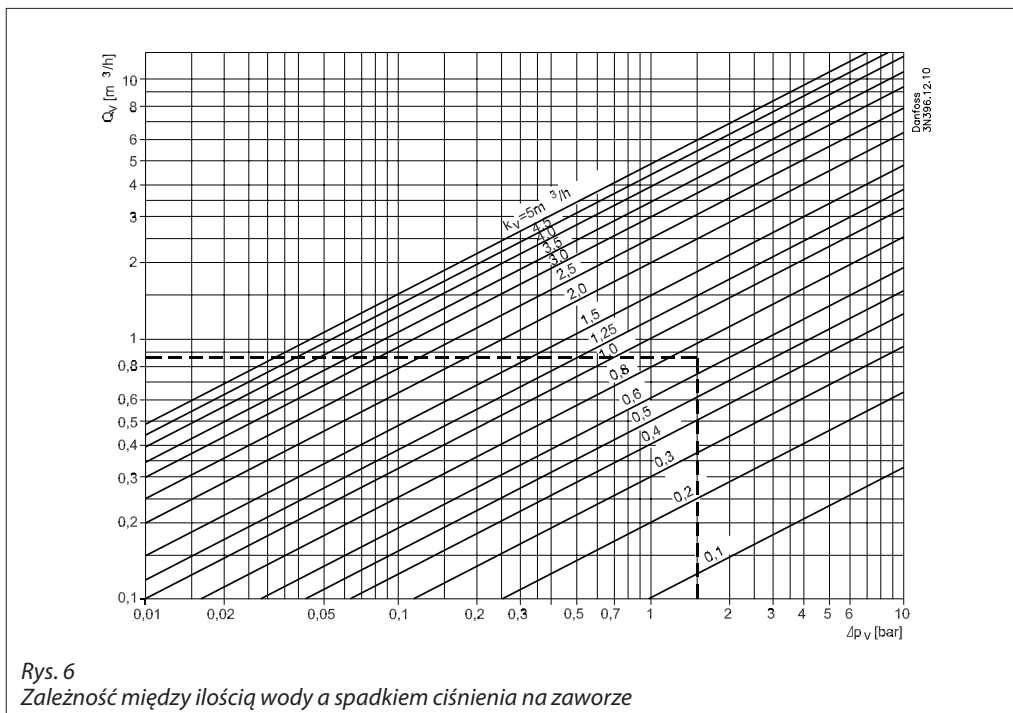
Rys. 5  
Grzanie lub chłodzenie wodą

**Przykład:**

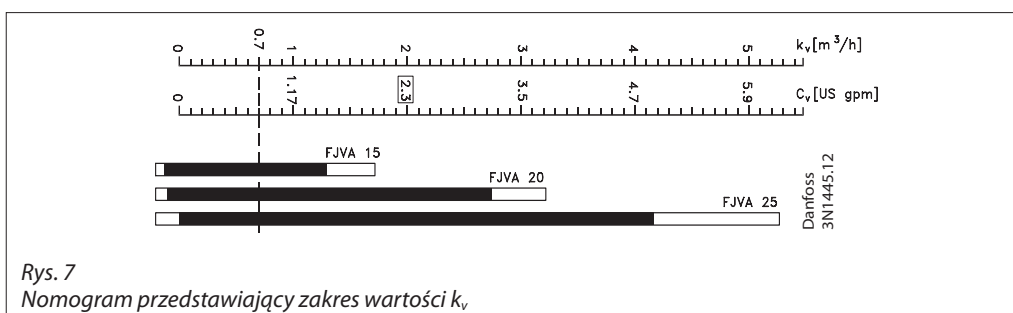
Wymagana moc chłodzenia 10 kW dla różnicy temperatur  $\Delta t = 10$  °C.

Wymagany przepływ 0,85 m<sup>3</sup>/h.

**Dobór rozmiaru**  
(ciąg dalszy)



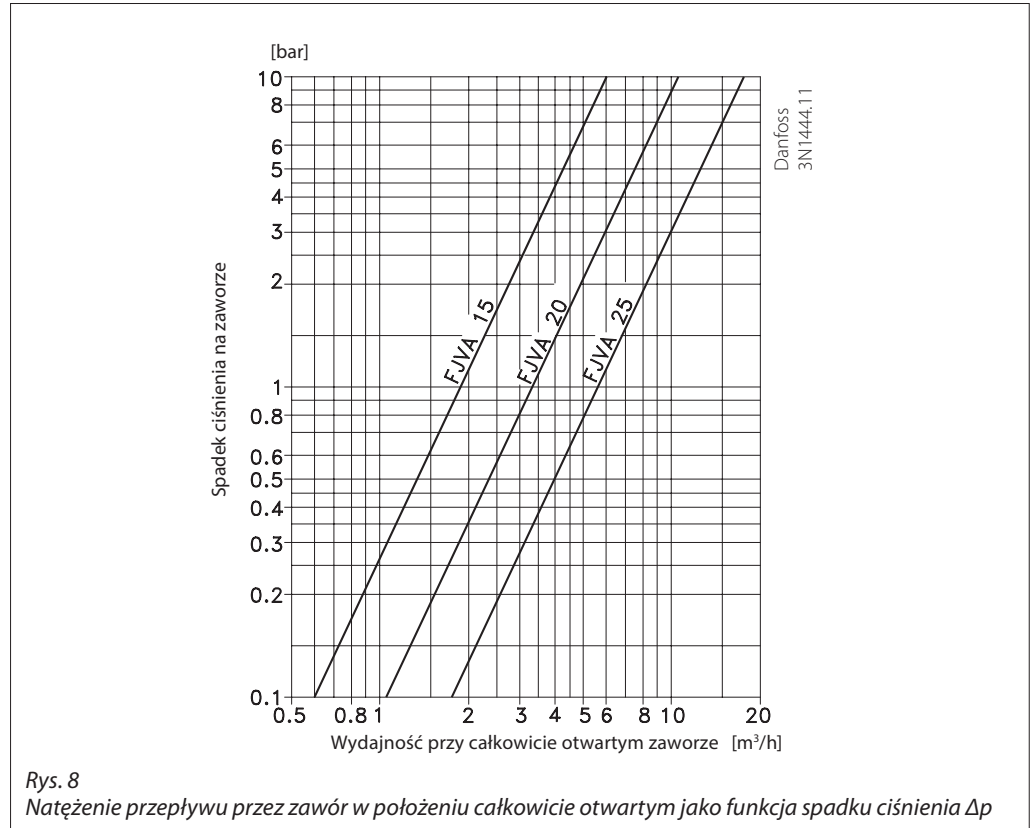
**Przykład:**  
Przepływ 0,85 m<sup>3</sup>/h przy spadku ciśnienia 1,5 bar.  
Wartość k<sub>v</sub> wynosi 0,7 m<sup>3</sup>/h.



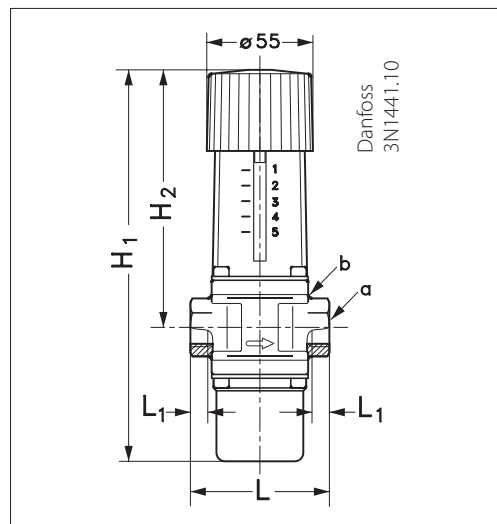
Wartości k<sub>v</sub> podawane są dla przepływu wody w [m<sup>3</sup>/h] przy spadku ciśnienia Δp równym 1 bar. Zawór należy zawsze dobrać tak, aby wymagana wartość k<sub>v</sub> zawierała się w środkowej części zakresu regulacji.

**Przykład:**  
Zawór FJVA 15 - najlepsze rozwiązanie przy k<sub>v</sub> wynoszącym 0,7 m<sup>3</sup>/h.

**Dobór rozmiaru**  
(ciąg dalszy)



**Wymiary [mm] i masa [kg]**



Typ	H <sub>1</sub>	H <sub>2</sub>	L	L <sub>1</sub>	a	b	Masa netto
FJVA 15	205	133	72	14	G ½	⊕27	0,9
FJVA 20	205	133	90	16	G ¾	⊕32	1,0
FJVA 25	215	138	95	19	G 1	⊕41	1,1

Danfoss nie ponosi odpowiedzialności za możliwe błędy drukarskie w katalogach, broszurach i innych materiałach drukowanych. Dane techniczne zawarte w broszurze mogą ulec zmianie bez wcześniejszego uprzedzenia, jako efekt stałych ulepszeń i modyfikacji naszych urządzeń. Wszystkie znaki towarowe w tym materiale są własnością odpowiednich spółek. Danfoss, logotyp Danfoss są znakami towarowymi Danfoss A/S. Wszystkie prawa zastrzeżone.