

Techninis aprašymas

„Danfoss Icon™ Dial“

Kambario termostatai, 230 V

Aprašymas



„Danfoss Icon™ Dial“ 088U1000



„Danfoss Icon™ Dial“ 088U1005

„Danfoss Icon™“ – tai grupė į sieną ir ant sienos montuojamų patalpų termostatų, skirtų vandeninio grindų šildymo sistemoms.

„Danfoss Icon™ Dial“, kuris maitinamas iš elektros tinklo, galima naudoti kaip atskirą termostatą arba prijungti jį prie grindų šildymo valdiklio 088H0016.

Termostatas naudoja išėjimo relę ir gali valdyti ne daugiau kaip 5 termines pavaras.

Pasukamu disku vartotojas gali nustatyti norimą kambario temperatūrą nuo 5 iki 30 laipsnių.

Nuėmus sukamąjį diską, ribojimo kaiščiais galima apriboti temperatūros nustatymo taškų diapazoną.

Savybės

- Įj. / išj. valdymas
- Į sieną montuojamiems termostatams tinka ir kitų gamintojų apdailos rėmeliai
- Diapazono apribojimas naudojant kaiščius
- Neutralus dizainas ir paprasta vartotojo sąsaja
- Apsaugos nuo užšalimo nustatymas
- Gali būti naudojamas su 230 V NC ir NO tipo pavaromis
- Su šiluminiu akseleliatoriumi
- Ypač atsparus UV


Užsakymas

Gaminys	Versija	Dydis	Montavimo dėžutei	Kodas
„Danfoss Icon™ Dial“	Montuojamas į sieną	80 x 80 mm	Euro, Ø 68 mm	088U1000
„Danfoss Icon™ Dial“	Montuojamas į sieną	86 x 86 mm	Kvadratinė, 70 x 70 mm	088U1001
„Danfoss Icon™ Dial“	Montuojamas į sieną	88 x 88 mm	Šveicariško tipo	088U1002
„Danfoss Icon™ Dial“	Montuojama ant sienos	86 x 86 mm	Nėra	088U1005

Priedai

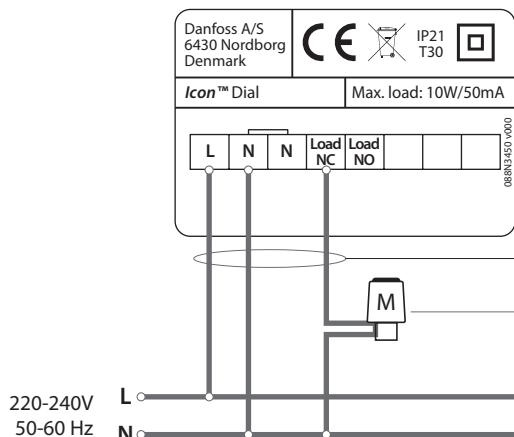
Gaminys	Aprašymas	Kodas
„Danfoss“ FH-WC, 230 V	Grindų šildymo valdiklis, 8 kanalai, iki 16 išėjimų	088H0016

Techniniai duomenys

Tipas	Skalė
Temperatūros nustatymų ribos	5–30° C (apsaugos nuo užšalimo nustatymas = 5° C)
Aplinkos temperatūra, saugojimas	nuo –20 iki 60° C
Aplinkos temperatūra, naudojant sistemoje	nuo 0 iki +40° C
Valdiklio tipas	Įj. / Išj. su šiluminiu akseleratoriumi
Maksimali nuolatinė apkrova (išėjimas)	< 50 mA / 10 W (= 5 vnt. „Danfoss“ TWA pavarų)
Maksimali tiekiamą srovę (pavara)	3 A ≤ 100 ms
Energijos sąnaudos	0,4 W
El. maitinimas (išsk. pavaras)	220–240 V, 50 / 60 Hz
Jutiklis, patalpa	47 kΩ, NTC
Korpuso medžiaga	Baltos dalys: PC ASA Pilkos dalys: PC, 10 % stiklas
IP ir apsaugos klasė	IP: 21 Apsaugos klasė: II
ErP klasė	 (1 %)
Patvirtinimas	CE, RohS, WEEE
Spalva	Balta RAL9010 / tamsiai pilka RAL7024
Į sieną montuojamo termostato matmenys	80 x 80 x 11 mm (088U1000) 86 x 86 x 11 mm (088U1001) 88 x 88 x 13 mm (088U1002)
Ant sienos montuojamo termostato matmenys	86 x 86 x 25 mm (088U1005)

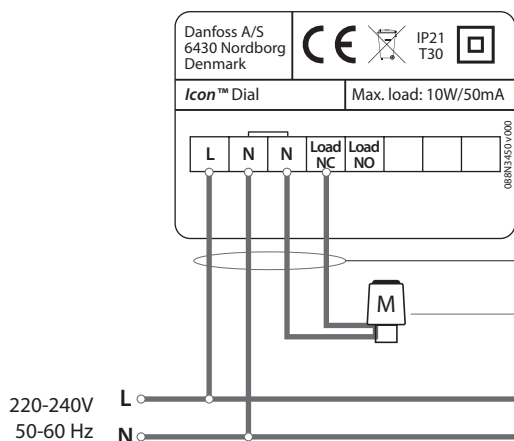
Laidų sujungimo pavyzdžiai

Laidų sujungimas nenaudojant grindų šildymo valdiklio, neutralus laidas iš pagrindinės sistemos dalies



Min. 3G1.5 laidas į termostatą (neįskaitant apsauginio žeminimo)

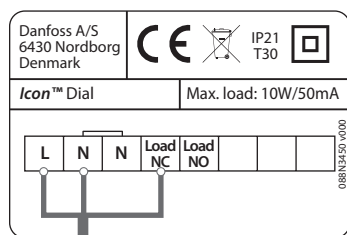
Maks. 5 pavaros, NC arba NO tipo, 230 V
Maks. 10 W / maks. 50 mA nuolatinė apkrova
Maks. 3 A impulso srovė ≤ 100 ms



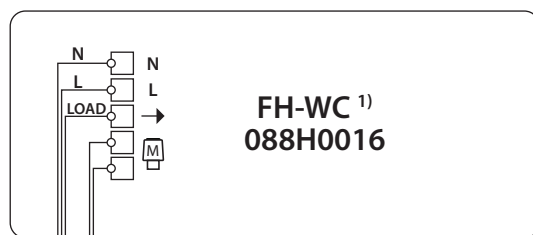
Min. 4G1.5 laidas į termostatą (neįskaitant apsauginio žeminimo)

Maks. 5 pavaros, NC arba NO tipo, 230 V
Maks. 10 W / maks. 50 mA nuolatinė apkrova
Maks. 3 A impulso srovė ≤ 100 ms

Laidų sujungimas naudojant grindų šildymo valdiklį



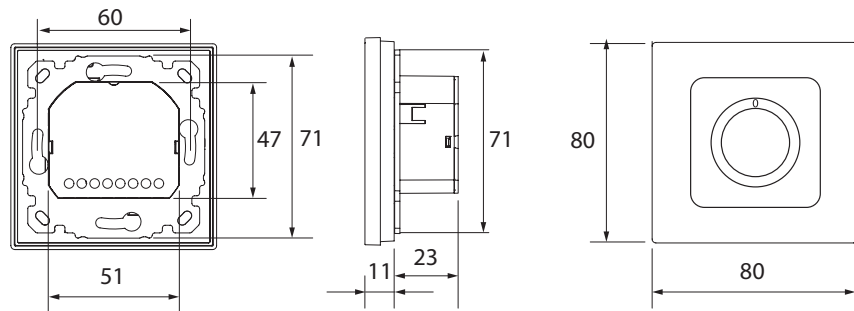
Min. 3G1.5 laidas į termostatą (neįskaitant apsauginio žeminimo)



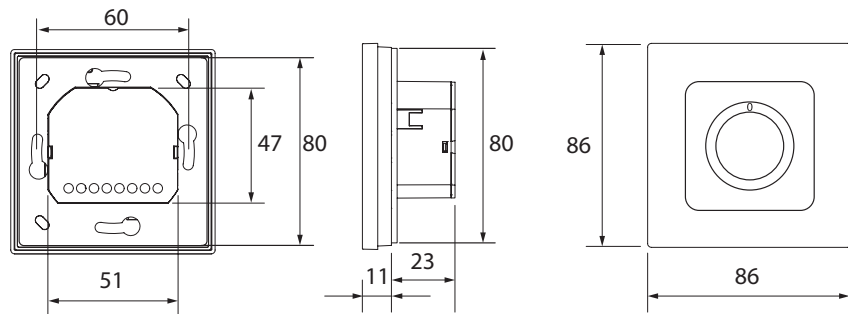
Maks. 5 pavaros, NC tipo, 230 V
Maks. 10 W / maks. 50 mA nuolatinė apkrova
Maks. 3 A impulso srovė ≤ 100 ms

¹⁾ **Pastaba!** Grindų šildymo valdiklis FH-WC 088H0016 tinka tik NC tipo pavaroms.

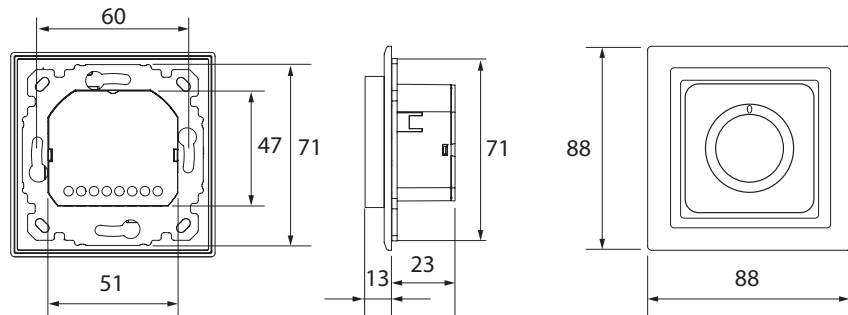
Matmenys



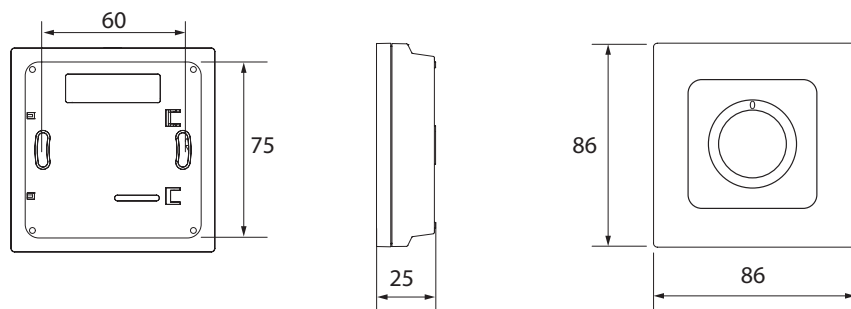
„Danfoss Icon™ Dial“ 088U1000



„Danfoss Icon™ Dial“ 088U1001



„Danfoss Icon™ Dial“ 088U1002
(įskaitant „Feller EDIZIOdue“ rėmą ir adapterį)



„Danfoss Icon™ Dial“ 088U1005

Danfoss UAB

Smolensko g. 6
LT-03201 Vilnius
Tel.: (8-5) 2105 740
Faks.: (8-5) 2335 355
El. p.: danfoss@danfoss.lt
<http://sildymas.danfoss.lt>

Danfoss UAB

Savanorių pr. 347-209
LT-49423, Kaunas
Tel.: (8-37) 352100
Faks.: (8-37) 353207

Danfoss firma neatsako už galimas klaidas ir netikslumus kataloguose, bukletuose ir kituose spaudiniuose. Danfoss firma pasilieka teisę be išankstinio pranešimo keisti savo gaminius, taip pat ir užsakytus, su sąlyga, kad nereikės keisti jau suderintų specifikacijų. Visi paminėti spaudinyje prekybiniai ženklai yra atitinkamų kompanijų nuosavybė. Danfoss ir Danfoss logotipas yra Danfoss A/S nuosavybė. Visos teisės rezervuotos.