

Datenblatt

MicroPlate-Plattenwärmeübertrager (MPHE): XB66

Beschreibung



MicroPlate-Plattenwärmeübertrager – eine revolutionäre Technologie von Danfoss

Durch ihre einzigartige Plattenprägung übertragen die MPHE Wärme effektiver als alle vorangegangenen Modelle.

Vorteile:

- Energie- und Kosteneinsparungen
- Bessere Wärmeübertragung
- Geringerer Druckverlust
- Flexiblerer Aufbau
- Längere Lebensdauer

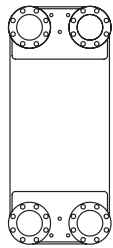
Weitere Informationen finden Sie unter: MPHE.danfoss.com

Der XB66 ist ein kupfergelöteter Wärmeübertrager, der für Fernwärme-, Fernkälte- und Heizungsanwendungen konzipiert und konfiguriert wurde.

Zulassung:
Druckgeräterichtlinie (DGRL)

Bestellung

Wärmeübertrager XB66

Abbildung	Plattenanzahl, n	XB 66H-1	XB 66L-1
		Bestell-Nr.	
	40	004B1987	004B1961
	50	004B1988	004B1962
	60	004B1989	004B1963
	70	004B1990	004B1964
	80	004B1991	004B1965
	90	004B1992	004B1966
	100	004B1993	004B1967
	110	004B1994	004B1968
	120	004B1995	004B1969
	140	004B1996	004B1970
	160	004B1997	004B1971
	180	004B1998	-
200	004B1999	-	

Anmerkungen:

Die Konsolen müssen separat bestellt werden.
XB66 wird mit Kompakt-Flanschen geliefert. Eine Installation mit Standardflanschen ist nicht möglich. Es werden die Gegenflansche von Danfoss empfohlen.

Zubehör - Wärmedämmung

Plattenanzahl, n		Bestell-Nr.
H	L	
40-90	40-60	004B3542
91-200	61-110	004B3543
/	111-160	004B3544

Zubehör - SB-Konsole

Plattenanzahl, n		Bestell-Nr.
H	L	
40-90	40-60	004B1788
91-200	61-110	004B1789
/	111-160	004B1790

Zubehör - Gegenflansche

Typ	Bestell-Nr.
Kompakt-Flansch, DN 65, für TWW ¹⁾	004B3545
Kompakt-Flansch, DN 65, für die Beheizung ²⁾	004B3546

¹⁾ Zwei Flansche aus unlegiertem Stahl, zwei Flansche aus 1.4404 (Warmwasser), einschließlich O-Ringe, Trinkwasser: FDA: 21 CFR Ch I § 177.2600

²⁾ Gegenflansche aus unlegiertem Stahl in Sätzen à vier Stück

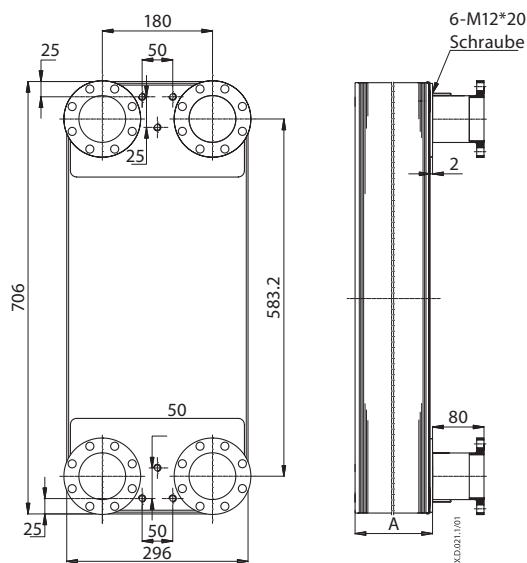
Technische Daten
Wärmeübertrager XB66

Typ		XB66H	XB66L
Max. zul. Betriebsdruck	PN	25	16
Min./Max. Temperatur	°C	-10 / 180	
Fördermedium		FW: Zirkulationswasser/glykolhaltiges Wasser mit bis zu 50 % Glykolanteil FK: Ethylenglykol-/Propylenglykol-Wasser-Gemische, Ethanol-Wasser-Lösungen und sonstige geeignete Wärmeübertragungsmedien (Bitte wenden Sie sich an Ihren Danfoss-Vertreter.)	
Volumen/Durchflusskanal	l	0.219	0.458
Anschlüsse		Kompakt-Flansch, DN 65, EN 1.4404, PN 25	
Gewicht	kg	15 + 0.442 × n	15 + 0.522 × n
Werkstoffe			
Plattenwerkstoff		Rostfreier Edelstahl, W.-Nr.: EN 1.4404 (316L)	
Lot		Kupfer	

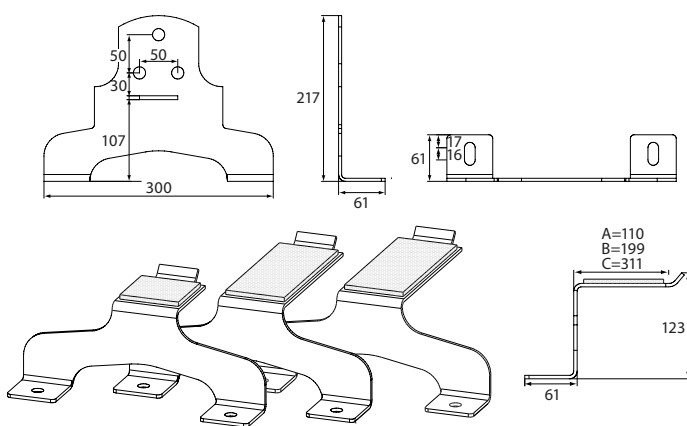
Wärmedämmung

Typ		Polyurethan-Gehäuse mit Polystyrol-Abdeckung	
Wandstärke	mm	20-33	
Wärmeleitfähigkeit λ	W/mK	0.029	
Max. Temperatur	Dauerhaft	°C	130
	Kurzzeitig		150
Polystyrol, Hellgrau RAL 7040	mm	0.8-3.0	

Abmessungen



A (mm)	H: 12 + 1.45 × n
	L: 12 + 2.8 × n

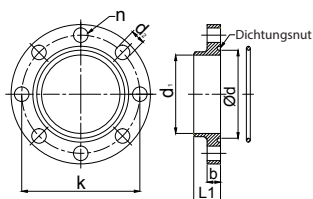


Konsolen

Bestell-Nr.		
A= 004B1788	B= 004B1789	C= 004B1790

Flansche (mm)

DN	L1	k	n	d	d1	d2	b
65	24	106	8	79	70.3	13	12



Die Flansche an den Wärmeübertragern verfügen über Nuten für O-Ringe.

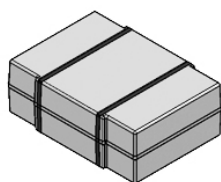
Vier O-Ringe (für Heizungsanwendungen) werden mit dem Wärmeübertrager geliefert.

Zwei für Trinkwasseranwendungen zugelassene O-Ringe sind im Gegenflansch enthalten (ohne Nuten). Sie müssen auf der DW-Seite als Ersatz für die vorhandenen O-Ringe montiert werden..

Schrauben und Muttern sind nicht im Lieferumfang enthalten. Empfohlener Typ: Sechskantschraube M12, DIN 933, Festigkeitsklasse 8.8, verzinkt, Länge min. 35 mm

Wärmedämmung (mm)

Bestell-Nr.	Plattenanzahl, n		Innen/Außen*		
	H	L	Breite	Höhe	Tiefe
004B3542	40-90	40-60	328/396*	823/900*	188/270*
004B3543	91-200	61-110			328/407*
004B3544	/	111-160			563/634*





Danfoss GmbH, Deutschland: www.heating.danfoss.de • Tel.: +49 69 97 53 30 44 • E-Mail: CS@danfoss.de
Danfoss Ges.m.b.H., Österreich: www.heating.danfoss.at • Tel.: +43 1 253 022 322 • E-Mail: CS@danfoss.at
Danfoss AG, Schweiz: www.heating.de.danfoss.ch • Tel.: +41 61 510 00 19 • E-Mail: CS@danfoss.ch

Die in Katalogen, Prospekten und anderen schriftlichen Unterlagen, wie z.B. Zeichnungen und Vorschlägen enthaltenen Angaben und technischen Daten sind vom Käufer vor Übernahme und Anwendung zu prüfen. Der Käufer kann aus diesen Unterlagen und zusätzlichen Diensten keinerlei Ansprüche gegenüber Danfoss oder Danfoss Mitarbeitern ableiten, es sei denn, dass diese vorsätzlich oder grob fahrlässig gehandelt haben. Danfoss behält sich das Recht vor, ohne vorherige Bekanntmachung im Rahmen des Angemessenen und Zumutbaren Änderungen an ihren Produkten – auch an bereits in Auftrag genommenen – vorzunehmen. Alle in dieser Publikation enthaltenen Warenzeichen sind Eigentum der jeweiligen Firmen. Danfoss und alle Danfoss Logos sind Warenzeichen der Danfoss A/S. Alle Rechte vorbehalten.