

Tekninen esite

Mikrolevylämmönsiirrin (MPHE): XB66

Kuvaus



Mikrolevylämmönsiirtimet – täysin uudenlaista teknologiaa Danfossilta.

Ainutlaatuisen levyrakenteen ansiosta mikrolevylämmönsiirtimet siirtävät lämpöä paljon tehokkaammin kuin vanhemmat lämmönsiirrinmallit.

Edut:

- Energia- ja kustannussäästöt
- Tehokkaampi lämmönsiirto
- Pienempi painehäviö
- Monipuolisempi rakenne
- Pidempi käyttöikä

Lisätietoja:

MPHE.danfoss.com

XB66 on kuparilla kovajuotettu lämmönsiirrin, joka on suunniteltu kaukolämpöä ja kaukojäähdytystä varten sekä muihin lämmitysovelluksiin.

Hyväksyntä:

Painelaitedirektiivi (PED) 97/23/EY.

Tilaaminen

Lämmönsiirrin XB66

Kuva	Levyjen määrä, n	XB 66H-1 XB 66L-1	
		Til.nro	
	40	004B1987	004B1961
	50	004B1988	004B1962
	60	004B1989	004B1963
	70	004B1990	004B1964
	80	004B1991	004B1965
	90	004B1992	004B1966
	100	004B1993	004B1967
	110	004B1994	004B1968
	120	004B1995	004B1969
	140	004B1996	004B1970
	160	004B1997	004B1971
	180	004B1998	-
	200	004B1999	-

Huomautukset:

Jalka on tilattava erikseen.

XB66:n toimitukseen sisältyvät pienikokoiset laipat. Laitetta ei voi asentaa tavallisilla laipoilla. Suosittelemme käyttämään Danfossin vastalaippoja.

Lisätarvikkeet - Eristys

Levyjen määrä, n		Til.nro
H	L	
40-90	40-60	004B3542
91-200	61-110	004B3543
/	111-160	004B3544

Lisätarvikkeet - Jalka SB

Levyjen määrä, n		Til.nro
H	L	
40-90	40-60	004B1788
91-200	61-110	004B1789
/	111-160	004B1790

Lisätarvikkeet - Vastalaipat

Tyyppi	Til.nro
Pienikokoinen DN 65 -laippa LKV-sovelluksiin ¹⁾	004B3545
Pienikokoinen DN 65 -laippa lämmitysovelluksiin ²⁾	004B3546

¹⁾ 2 kpl rakenneteräslaippaa, 2 kpl 1.4404-teräslaippaa (kuuma vesi) ja juomavesisovellusten o-renkaat: FDA (Yhdysvaltain elintarvike- ja lääkevirasto): 21CFR Ch I § 177.2600

²⁾ Rakenneteräksestä valmistetut vastalaipat 4 kpl pakkauksissa

Tekniset tiedot
Lämmönsiirrin XB66

Tyyppi		XB66H	XB66L
Suurin käyttöpaine	PN	25	16
Min./maks. lämpötila	°C	-10 / 180	
Virtausaine		Kaukolämpö: Vesi/vesi-glykoliseos, korkeintaan 50 % Kaukojäähdytys: etyleeniiliuos, propyleeni-vesi-glykoliseos, etanoli-vesiliuokset ja muut soveltuvat lämmönsiirtoaineet. (Ota yhteyttä Danfoss-edustajaan).	
Tilavuus/kanava	l	0,219	0,458
Yhdetyyppi		DN 65 -laippa EN 1.4404 PN25	
Paino	kg	15 + 0,442 × n	15 + 0,522 × n
Materiaalit			
Levyateriaali		Ruostumaton teräs, materiaalinro EN 1.4404 (316L)	
Juotos		Kupari	

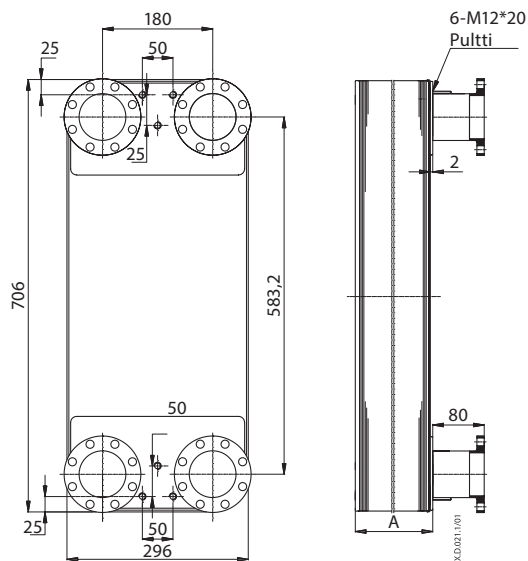
Eristys

Tyyppi		Polyuretaanieriste ja polystyreenikotelo	
Seinän paksuus	mm	20–33	
Lämmönjohtokyky λ	W/mK	0,029	
Maks. lämpötila	Pysyvä	°C	130
	Hetkellinen	°C	150
Polystyreeni, vaaleanharmaa RAL 7040	mm	0,8–3,0	

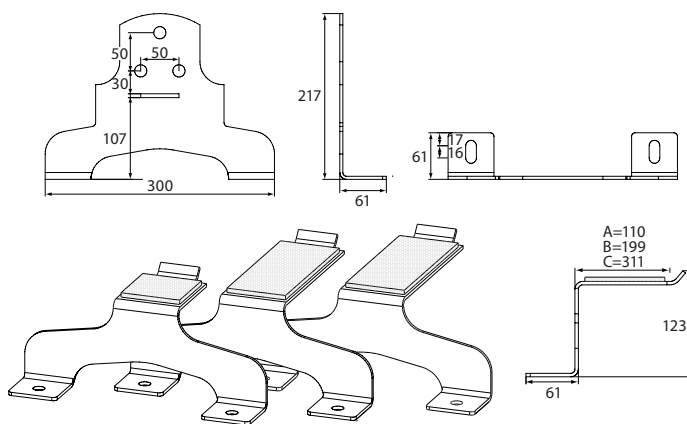
Huom.:

Lisätietoja eristyksistä saat Danfoss-edustajalta.

Mitat



A (mm)	H: $12 + 1,45 \times n$
	L: $12 + 2,8 \times n$

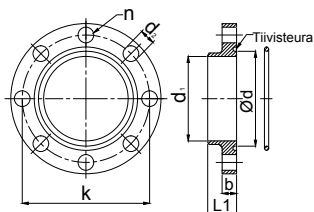


Jalka

Til.nro		
A= 004B1788	B= 004B1789	C= 004B1790

Laipat (mm)

DN	L1	k	n	d	d1	d2	b
65	24	106	8	79	70,3	13	12



Lämmönsiirtimien laipoissa on urat O-rengastiivisteille.

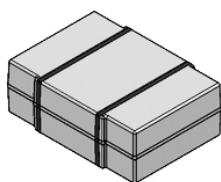
Lämmönsiirtimen toimitus sisältää 4 O-rengasta (lämmityssovelluksiin).

Vastalaippojen pakkaus sisältää 2 O-rengasta, jotka on hyväksytty käytettäväksi juomavesisovelluksissa (ei tiivisteuria). Ne on asennettava juomavesipuolella olevien O-renkaiden tilalle.

Pultit ja mutterit eivät kuulu toimitussisältöön. Suositus: kuusiokantapultti M12, DIN 933, murtolujuus 8.8, galvanoitu, vähimmäispituus 35 mm.

Eristys (mm)

Til.nro	Levyjen määrä, n		Sisämitat/ulkomitat*		
	H	L	Leveys	Korkeus	Syvyys
004B3542	40-90	40-60	328/396*	823/900*	188/270*
004B3543	91-200	61-110			328/407*
004B3544	/	111-160			563/634*



Oy Danfoss Ab

Danfoss Lämpö

PL 19, Teollisuustie 15

79101 Leppävirta

Puh: 0207 010 600

Faksi: 0403 092 289

Sähköposti: myynti@danfoss.com

www.lampo.danfoss.fi

Danfoss ei vastaa luetteloissa, esitteissä tai muissa painotuotteissa mahdollisesti esiintyvistä virheistä. Danfoss pidättää itselleen oikeuden tehdä ennalta ilmoittamatta tuotteisiinsa muutoksia, myös jo tilattuihin, mikäli tämä voi tapahtua muuttamatta jo sovittuja suoritusarvoja. Kaikki tässä materiaalissa esiintyvät tavaramerkit ovat asianomaisten yritysten omaisuutta. Danfoss ja Danfoss logo ovat Danfoss A/S:n tavaramerkkejä. Kaikki oikeudet pidätetään.