

Arkusz informacyjny

Płytowy wymiennik ciepła Micro Plate (MPHE): XB66

Opis



Płytowe wymienniki ciepła Micro Plate — rewolucyjna technologia firmy Danfoss.

Płytowe wymienniki ciepła Micro Plate z niepowtarzalnym ukształtowaniem płyt umożliwiają efektywniejszą wymianę ciepła w porównaniu ze wszystkimi wcześniejszymi modelami.

Zalety:

- Oszczędność energii i kosztów
- Lepsza wymiana ciepła
- Mniejszy spadek ciśnienia
- Konstrukcja ułatwiająca montaż
- Dłuższa żywotność

Dodatkowe informacje na stronie:
MPHE.danfoss.com

XB66 to wymiennik ciepła lutowany miedzią, zaprojektowany i dostosowany do pracy w ciepłownictwie, układach grzewczych i chłodniczych. Certyfikat zgodności: dyrektywa ciśnieniowa (PED) 97/23/WE.

Zamawianie

Wymiennik ciepła XB66

Rysunek	Liczba płyt, n	XB 66H-1	XB 66L-1
		Nr kat.	
	40	004B1987	004B1961
	50	004B1988	004B1962
	60	004B1989	004B1963
	70	004B1990	004B1964
	80	004B1991	004B1965
	90	004B1992	004B1966
	100	004B1993	004B1967
	110	004B1994	004B1968
	120	004B1995	004B1969
	140	004B1996	004B1970
	160	004B1997	004B1971
	180	004B1998	-
	200	004B1999	-

Uwagi:

Podstawy montażowe należy zamawiać oddzielnie. Wymiennik ciepła XB66 jest dostarczany z kołnierzami kompaktowymi, montaż z kołnierzami standardowymi jest niemożliwy. Zalecane przeciwkołnierze firmy Danfoss.

Akcesoria — izolacje

Liczba płyt, n		Nr kat.
H	L	
40–90	40–60	004B3542
91–200	61–110	004B3543
/	111–160	004B3544

Akcesoria — podstawa montażowa SB

Liczba płyt, n		Nr kat.
H	L	
40–90	40–60	004B1788
91–200	61–110	004B1789
/	111–160	004B1790

Akcesoria — przeciwkołnierze

Typ	Nr kat.
Kołnierz kompaktowy DN 65, dla instalacji CWU ¹⁾	004B3545
Kołnierz kompaktowy DN 65, dla instalacji grzewczych ²⁾	004B3546

¹⁾ 2 kołnierze ze stali miękkiej, 2 kołnierze 1.4404 (CWU), z pierścieniami O-ring dla instalacji wody pitnej: FDA: 21CFR rozdział I § 177.2600

²⁾ Przewodniki ze stali miękkiej w zestawach po 4 szt.

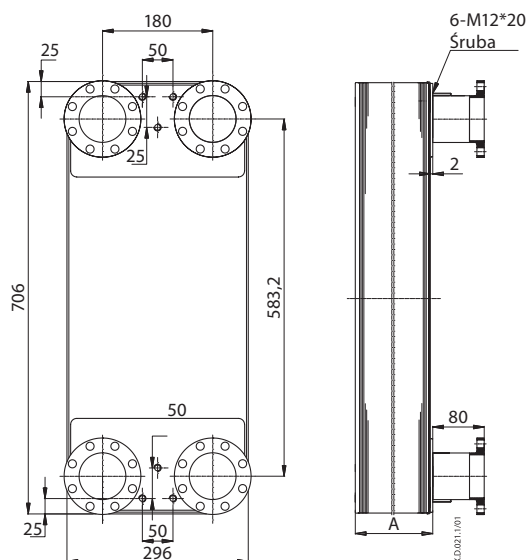
Dane techniczne
Wymiennik ciepła XB66

Typ		XB66H	XB66L
Maks. ciśnienie robocze	PN	25	16
Temperatura min./maks.	°C	-10 / 180	
Czynnik		SC: Woda obiegowa/wodny roztwór glikolu do 50% IC: wodny roztwór glikolu etylenowego, propylenowego, wodne roztwory etanolu i inne odpowiednie media wykorzystywane do wymiany ciepła. (Należy skontaktować się z przedstawicielem firmy Danfoss).	
Pojemność/kanał	l	0,219	0,458
Króćce		Kołnierz kompaktowy DN65 EN 1.4404 PN25	
Masa	kg	15 + 0,442 × n	15 + 0,522 × n
Materiały			
Materiał płyty		Stal nierdzewna, gatunek EN 1.4404 (316L)	
Lutowanie twarde		Miedź	

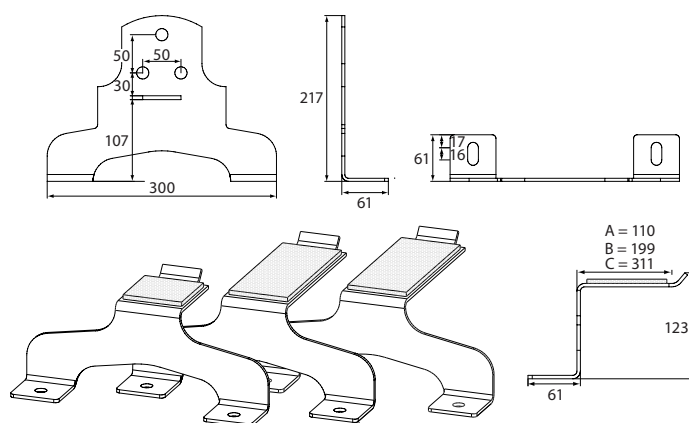
Izolacja

Typ		Płaszcz poliuretanowy z pokrywą polistyrenową	
Grubość ścianki	mm	20–33	
Przewodność cieplna λ	W/mK	0,029	
Temp. maks.	Stała	130	
	Krótkotrwała (szczytowa)	150	
Polistyren, jasnoszary RAL 7040	mm	0,8–3,0	

Wymiary



A (mm)	H: $12 + 1,45 \times n$
	L: $12 + 2,8 \times n$



Podstawy montażowe

Nr kat.		
A = 004B1788	B = 004B1789	C = 004B1790

Kołnierze (mm)

DN	L1	k	n	d	d1	d2	b
65	24	106	8	79	70,3	13	12

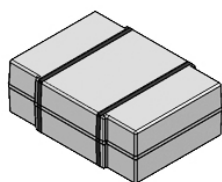
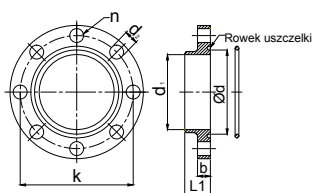
Na kołnierzach wymienników ciepła znajdują się bruzdy dla pierścieni O-ring.

Z wymiennikiem ciepła dostarczane są 4 pierścienie O-ring (do zastosowań grzewczych).

2 pierścienie O-ring, zatwierdzone dla instalacji wody pitnej, są dostarczane w zestawie przeciwkołnierzy (bez bruzd).

Muszą być montowane po stronie wody pitnej w celu wymiany istniejących pierścieni O-ring.

Śruby i nakrętki nie są dostarczane. Zalecany typ: śruba z łbem sześciokątnym M12, DIN 933, jakość 8.8, ocynkowana, długość min. 35 mm.



Izolacja (mm)

Nr kat.	Liczba płyt, n		Wewnętrzny/zewnętrzny*		
	H	L	Szerokość	Wysokość	Głębokość
004B3542	40-90	40-60	328/396*	823/900*	188/270*
004B3543	91-200	61-110			328/407*
004B3544	/	111-160			563/634*

Danfoss Poland Sp. z o.o.

ul. Chrzanowska 5
PL 05-825 Grodzisk Mazowiecki
Adres Tuchom:
Tuchom, ul. Tęczowa 46
PL 80-209 Chwaszczyno
Tel. +48 58 512 91 00
Fax: +48 58 512 91 05
e-mail: info.den@danfoss.com
www.danfoss.pl

Danfoss nie ponosi odpowiedzialności za możliwe błędy drukarskie w katalogach, broszurach i innych materiałach drukowanych. Dane techniczne zawarte w broszurze mogą ulec zmianie bez wcześniejszego uprzedzenia, jako efekt stałych ulepszeń i modyfikacji naszych urządzeń. Wszystkie znaki towarowe w tym materiale są własnością odpowiednich spółek. Danfoss, logotyp Danfoss są znakami towarowymi Danfoss A/S. Wszystkie prawa zastrzeżone.
