

Techninis aprašymas

Mikroplokštelių šilumokaitis (MPHE): XB66

Aprašymas



Mikroplokštelinis šilumokaitis – tai pažangi „Danfoss“ technologija.

Pasižymintys unikaliu plokštelių modeliu, MPHE leidžia efektyviau nei bet kuris ankstesnis šilumokaičių modelis perduoti šilumą.

Pranašumai:

- Taupoma energija ir mažėja išlaidos
- Geresnis šilumos perdavimas
- Mažesni slėgio nuostoliai
- Lankstesnis dizainas
- Ilgesnis tarnavimo amžius

daugiau:

MPHE.danfoss.com

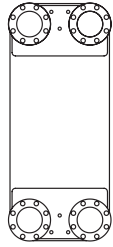
XB66 yra variu lituotas šilumokaitis, sukurtas ir sukonfigūruotas naudoti centralizuoto šildymo, centralizuoto aušinimo ir kitose šildymo sistemose.

Patvirtinimas:

Slėgio įrenginių direktyva (PED).

Užsakymas

Šilumokaitis XB66

Paveikslėlis	Plokštelių skaičius, n	XB 66H-1	XB 66L-1
		Kodas	
	40	004B1987	004B1961
	50	004B1988	004B1962
	60	004B1989	004B1963
	70	004B1990	004B1964
	80	004B1991	004B1965
	90	004B1992	004B1966
	100	004B1993	004B1967
	110	004B1994	004B1968
	120	004B1995	004B1969
	140	004B1996	004B1970
	160	004B1997	004B1971
	180	004B1998	-
200	004B1999	-	

Pastabos:

Laikiklius reikia užsakyti atskirai.

XB66 pateikiamas su kompaktiškais flanšais, montuoti su standartiniais flanšais negalima. Rekomenduojama naudoti „Danfoss“ atsakomuosius flanšus.

Priedai - izoliacinės medžiagos

Plokštelių skaičius, n		Kodas
H	L	
40-90	40-60	004B3542
91-200	61-110	004B3543
/	111-160	004B3544

Priedai - SB laikiklis

Plokštelių skaičius, n		Kodas
H	L	
40-90	40-60	004B1788
91-200	61-110	004B1789
/	111-160	004B1790

Priedai - Atsakomieji flanšai

Tipas	Kodas
DN 65 kompaktiškas flanšas, skirtas KV ¹⁾	004B3545
DN 65 kompaktiškas flanšas, skirtas šildymui ²⁾	004B3546

¹⁾ minkšto plieno flanšai (2 vnt.), 1.4404 flanšai (2 vnt.) (karštas vanduo), įskaitant geriamajam vandeniui skirtus sandarinimo žiedus: FDA: 21CFR Ch I § 177.2600

²⁾ Minkšto plieno atsakomieji flanšai, rinkiniai po 4 vnt.

Techniniai duomenys
Šilumokaitis XB66

Tipas		XB66H	XB66L
Maksimalus darbinis slėgis	PN	25	16
Min. / maks. temperatūra	°C	-10 / 180	
Srauto terpė		CŠ: Cirkuliacinis vanduo / glikolio tirpalas iki 50 % DC: etileno, propileno glikolio, etanolio tirpalai ir kitos tinkamos šilumos perdavimo terpės. (Kreipkitės į „Danfoss“ atstovą.)	
Tūris / kanale	Ltr	0,219	0,458
Jungtys		Kompaktiškas flanšas DN65 1.4404 PN25	
Svoris	kg	15 + 0,442 × n	15 + 0,522 × n
Medžiagos			
Plokštelių medžiaga		Nerūdijantysis plienas Nr. 1.4404 (316L)	
Litavimas		Varis	

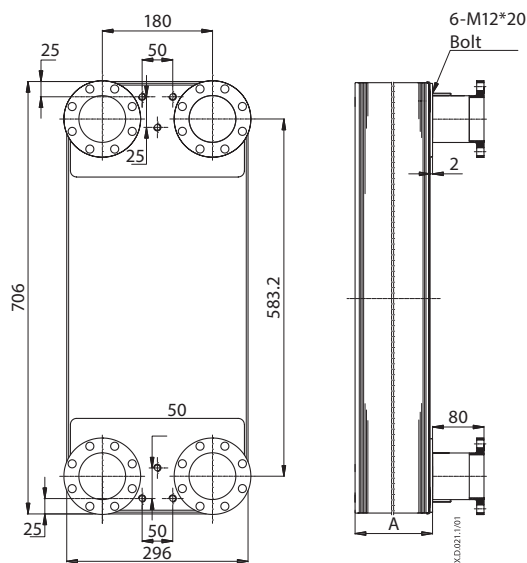
Izoliacija

Tipas		Poliuretano korpusas su polistirolu dangčiu	
Sienelės storis	mm	20-33	
Šilumos pralaidumas λ	W/mK	0,029	
Maks. temperatūra	Nuolatinė	130	
	Trumpalaikė	150	
Polistirolas, šviesiai pilkas RAL 7040	mm	0,8-3,0	

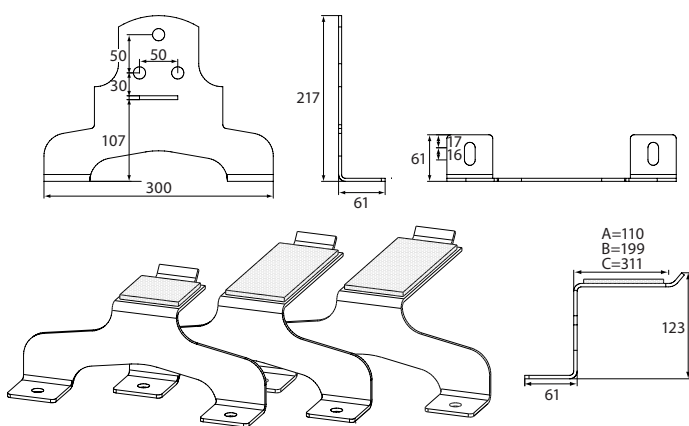
Pastaba:

jei reikia daugiau informacijos apie izoliacines medžiagas, susisiekite su „Danfoss“ prekybos atstovu.

Matmenys



A (mm)	H: $12 + 1,45 \times n$
	L: $12 + 2,8 \times n$

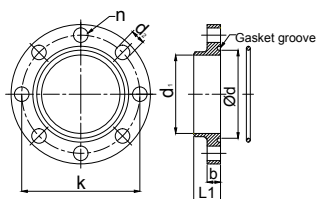


Laikikliai

Kodas		
A= 004B1788	B= 004B1789	C= 004B1790

Flanšai (mm)

DN	L1	k	n	d	d1	d2	b
65	24	106	8	79	70,3	13	12



Šilumokaičio flanšai yra su sandarinimo žiedams skirtais grioveliais.

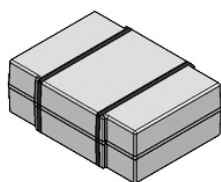
Kartu su šilumokaičiu pateikiami 4 sandarinimo žiedai (skirti šildymo sistemoms).

Atsakomųjų flanšų rinkinyje pateikiami 2 sandarinimo žiedai, patvirtinti naudoti geriamojo vandens sistemose, (be griovelių). Jais reikia pakeisti esamus sandarinimo žiedus KV sistemos pusėje.

Varžtai ir veržlės nepateikiami. Rekomenduojamas tipas: šešiakampis varžtas M12, DIN 933, 8.8 kokybės klasės, galvanizuotas, min. ilgis 35 mm.

Izoliacija (mm)

Kodas	Plokštelių skaičius, n		Vidinė / išorinė*		
	H	L	Plotis	Aukštis	Gylis
004B3542	40-90	40-60	328/396*	823/900*	188/270*
004B3543	91-200	61-110			328/407*
004B3544	/	111-160			563/634*





Danfoss UAB

Smolensko g. 6
LT-03201 Vilnius
Tel.: (8-5) 2105 740
Faks.: (8-5) 2335 355
El. p.: danfoss@danfoss.lt
<http://sildymas.danfoss.lt>

Danfoss UAB

Savanorių pr. 347-209
LT-49423, Kaunas
Tel.: (8-37) 352100
Faks.: (8-37) 353207

Danfoss firma neatsako už galimas klaidas ir netikslumus kataloguose, bukletuose ir kituose spaudiniuose. Danfoss firma pasilieka teisę be išankstinio pranešimo keisti savo gaminius, taip pat ir užsakytus, su sąlyga, kad nereikės keisti jau suderintų specifikacijų.
Visi paminėti spaudinyje prekybiniai ženklai yra atitinkamų kompanijų nuosavybė. Danfoss ir Danfoss logotipas yra Danfoss A/S nuosavybė. Visos teisės saugomos.
