

Tekninen esite

Mikrolevylämmönsiirrin (MPHE): XB66

Kuvaus



Mikrolevylämmönsiirtimet – täysin uudenlaista teknologiaa Danfossilta.

Ainutlaatuisen levyrakenteen ansiosta mikrolevylämmönsiirtimet siirtävät lämpöä paljon tehokkaammin kuin vanhemmat lämmönsiirrimallit.

Edut:

- Energiansäästöt ja pienemmät kustannukset
- Parempi lämmönsiirto
- Pienempi painehäviö
- Monipuolisempi rakenne
- Pidempi käyttöikä

Lisätietoja:

MPHE.danfoss.com

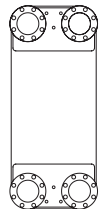
XB66 on kuparilla kovajuotettu lämmönsiirrin, joka on suunniteltu kaukolämpöä ja kaukojäähdytystä varten sekä muihin lämmitysovelluksiin.

Hyväksyntä:

Painelaitedirektiivi (PED).

Tilaaminen

Lämmönsiirrin XB66 DN65

Kuva	Levyjen määrä, n	XB 66H-1	XB 66L-1
		Tilausnro	
	40	004B1987	004B1961
	50	004B1988	004B1962
	60	004B1989	004B1963
	70	004B1990	004B1964
	80	004B1991	004B1965
	90	004B1992	004B1966
	100	004B1993	004B1967
	110	004B1994	004B1968
	120	004B1995	004B1969
	140	004B1996	004B1970
	160	004B1997	004B1971
	180	004B1998	-
	200	004B1999	-

Huomautukset:

Jalka on tilattava erikseen.

XB66:n toimitukseen sisältyvät pienikokoiset laipat. Laitetta ei voi asentaa tavallisilla DIN-laipoilla. Suosittelemme käyttämään Danfossin vastalaippoja.

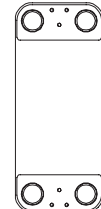
Lisätarvikkeet - Eristykset

Levyjen määrä, n		Tilausnro
H	L	
40-90	40-60	004B3542
91-200	61-110	004B3543
/	111-160	004B3544

Lisätarvikkeet - Jalka SB

Levyjen määrä, n		Tilausnro
H	L	
40-90	40-60	004B1788
91-200	61-110	004B1789
/	111-160	004B1790

Lämmönsiirrin XB66 G2 ½

Kuva	Levyjen määrä, n	XB 66H-1	XB 66L-1
		Tilausnro	
	40	079B0974	079B0961
	50	079B0975	079B0962
	60	079B0976	079B0963
	70	079B0977	079B0964
	80	079B0978	079B0965
	90	079B0979	079B0966
	100	079B0980	079B0967
	110	079B0981	079B0968
	120	079B0982	079B0969
	140	079B0983	079B0970
	160	079B0984	079B0971
	180	079B0985	-
	200	079B0986	-

Lisätarvikkeet - Vastalaipat

Tyyppi	Tilausnro
Pienikokoinen DN 65 -laippa, LKV ¹⁾	004B3545
Pienikokoinen DN 65 -laippa, lämmitykseen ²⁾	004B3546

¹⁾ 2 kpl laippoja rakenneteräksestä, 2 kpl 1.4404-laippoja (kuuma vesi) mukaan lukien juomavesisovellusten O-renkaat: FDA: 21CFR Ch I § 177.2600

²⁾ Vastalaipat rakenneteräksestä, 4 kappaleen sarjoissa

Tekniset tiedot
Lämmönsiirrin XB66

Tyyppi		XB66H	XB66L
Suurin käyttöpaine	PN	25	16
Min./maks.lämpötila	°C	-10 / 180	
Virtausaine		Kaukolämpö: Virtausaine/vesi-glykoliseos, korkeintaan 50 % Kaukojäähdytys: etyleeniluos, propyleeni-vesi-glykoliseos, etanoli-vesiliuokset ja muut soveltuvat lämmönsiirtoaineet. (Ota yhteyttä Danfoss-edustajaan).	
Tilavuus/kanava	l	0,219	0,458
Yhdetyypit		Pienikokoinen DN 65 -laippa 1.4404 PN25 / Kierrelitos G2 ½	
Paino	kg	15 + 0,442 × n	15 + 0,522 × n
Materiaalit			
Levyateriaali		Haponkestävä teräs, materiaalinro 1.4404 (316L)	
Juotos		Kupari	

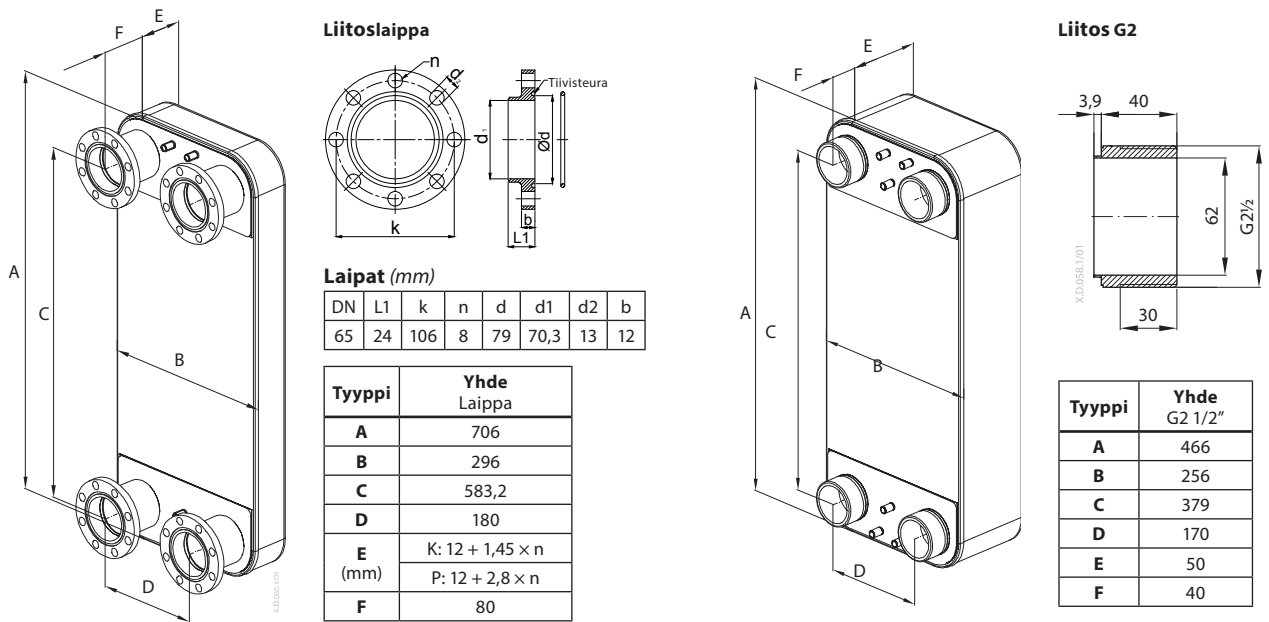
Eristys

Tyyppi		Polyuretaanieriste ja polystyreenikotelo	
Seinämän paksuus	mm	20-33	
Lämmönjohtavuus λ	W/mK	0,029	
Maks.lämpötila	Jatkuva	°C	130
	Hetkellinen		150
Polystyreeni, vaaleanharmaa RAL 7040		mm	0,8-3,0

Huomautus:

Lisätietoja eristyksestä saat Danfoss-edustajalta.

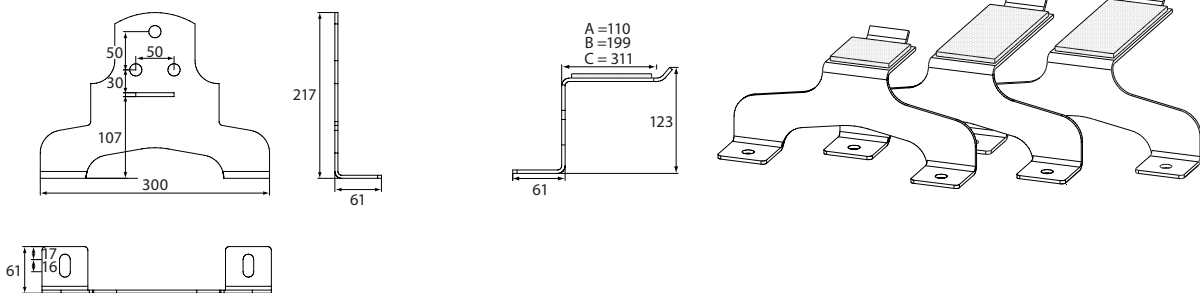
Mitat



Lämmönsiirtimien laipoissa on urat O-rengastiivisteille.
 Lämmönsiirtimen toimitus sisältää 4 O-rengasta (lämmityssovelluksiin).
 Vastalaippapakkaus sisältää 2 O-rengasta, jotka on hyväksytyt käytettäviksi juomavesisovelluksissa (ei tiivisteitä).
 Ne on asennettava juomavesipuolella olevien O-renkaiden tilalle.
 Pultit ja mutterit eivät kuulu toimitussisältöön. Suositeltu tyyppi: kuusiokantapultti M12, DIN 933, murtolujuus 8.8, galvanoitu, vähimmäispituus 35 mm.

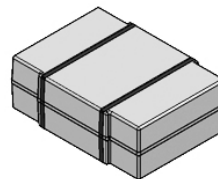
Jalat

Tilausnro		
A = 004B1788	B = 004B1789	C = 004B1790



Eristys (mm)

Tilausnro	Levyjen määrä, n		Sisämitat/ulkomitat*		
	H	L	Leveys	Korkeus	Syvyys
004B3542	40-90	40-60			188/270*
004B3543	91-200	61-110	328/396*	823/900*	328/407*
004B3544	/	111-160			563/634*





OY Danfoss AB

Danfoss Lämpö • lampo.danfoss.fi • +358 075 325 1100 • Sähköposti: asiakaspalvelu.fi@danfoss.com

Danfoss ei vastaa luetteloissa, esitteissä tai muissa painotuotteissa mahdollisesti esiintyvistä virheistä. Danfoss pidättää itselleen oikeuden tehdä ennalta ilmoittamatta tuotteisiinsa muutoksia, myös jo tilattuihin, mikäli tämä voi tapahtua muuttamatta jo sovittuja suoritusarvoja. Kaikki tässä materiaalissa esiintyvät tavaramerkit ovat asianomaisten yritysten omaisuutta. Danfoss ja kaikki Danfoss logot ovat Danfoss A/S:n tavaramerkkejä. Kaikki oikeudet pidätetään.