

Fișă tehnică

Schimbătorul de căldură cu plăci tip Micro Plate (MPHE): XB66

Descriere



Schimbătoare de căldură cu plăci tip Micro Plate - o tehnologie revoluționară de la Danfoss.

Caracterizate prin nervurata lor unica, MPHE-urile permit transferul căldurii mai eficient decât orice model anterior de schimbătoare de căldură.

Avantaje:

- Economii de energie și bani
- Transfer de căldură mai bun
- Pierderi de presiune mai mici
- Design mai flexibil
- Durată de viață mai mare

mai multe informații pe:

MPHE.danfoss.com

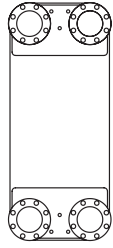
XB66 este un schimbător de căldură brațat cu cupru, proiectat și configurat pentru termoficare, rețele urbane de răcire și alte aplicații de încălzire.

Aprobare:

Directiva privind echipamentele sub presiune (PED).

Comandarea

Schimbător de căldură XB66

Imagine	Nr. de plăci, n	XB 66H-1	XB 66L-1
		Cod nr.	
	40	004B1987	004B1961
	50	004B1988	004B1962
	60	004B1989	004B1963
	70	004B1990	004B1964
	80	004B1991	004B1965
	90	004B1992	004B1966
	100	004B1993	004B1967
	110	004B1994	004B1968
	120	004B1995	004B1969
	140	004B1996	004B1970
	160	004B1997	004B1971
	180	004B1998	-
	200	004B1999	-

Note:

Suporturile trebuie comandate separat.

XB66 este prevăzut cu flanșe compacte, instalarea cu flanșe standard nu este posibilă. Recomandăm contraflanșele Danfoss.

Accesorii - Izolații

Nr. de plăci, n		Cod nr.
H	L	
40-90	40-60	004B3542
91-200	61-110	004B3543
/	111-160	004B3544

Accesorii - Suport SB

Nr. de plăci, n		Cod nr.
H	L	
40-90	40-60	004B1788
91-200	61-110	004B1789
/	111-160	004B1790

Accesorii - Contraflanșe

Tip	Cod nr.
Flanșă compactă DN 65 pentru ACM ¹⁾	004B3545
Flanșă compactă DN 65 pentru încălzire ²⁾	004B3546

¹⁾ 2 buc. flanșe din oțel moale, 2 buc. flanșe 1.4404 (apă fierbinte) inclusiv garnituri inelare pentru apă potabilă: Agenția pentru Alimentație și Medicamente din SUA: 21CFR cap. I § 177.2600

²⁾ Contraflanșe din oțel moale în seturi de 4 buc.

Date tehnice
Schimbător de căldură XB66

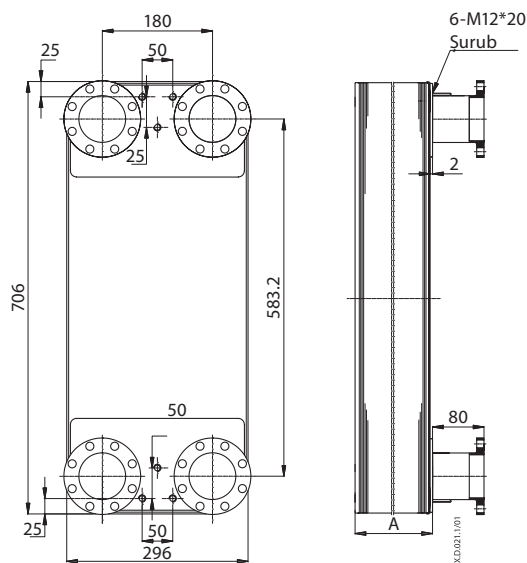
Tip		XB66H	XB66L
Presiune max. de lucru	PN	25	16
Temperatură min./max.	°C	-10 / 180	
Mediu de curgere		Termoficare: Apă de circulație/apă cu glicol maxim 50% DC: soluție de etilenglicol, propilenglicol, soluții etanol-apă și alte medii corespunzătoare pentru transferul căldurii. (Vă rugăm să contactați reprezentantul Danfoss care se ocupă de dumneavoastră.)	
Volum/canal	l	0,219	0,458
Racorduri		Flanșă compactă DN65 EN 1.4404 PN25	
Greutate	kg	15 + 0,442 × n	15 + 0,522 × n
Materiale			
Material plăci		Oțel inoxidabil, nr. material EN 1.4404 (316L)	
Brazare (lipire tare)		Cupru	

Izolație

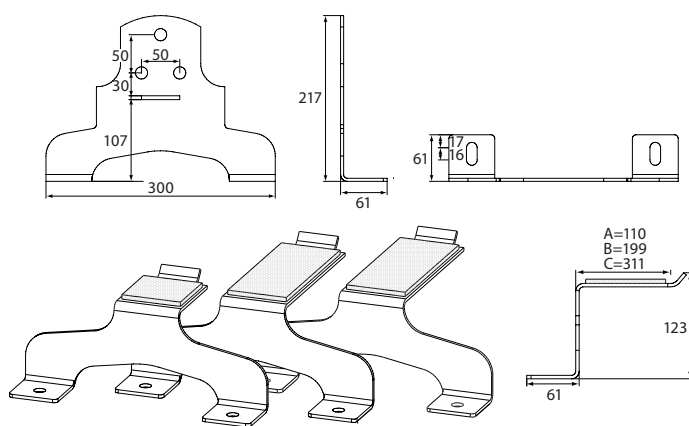
Tip		Manta din poliuretan cu înveliș din polistiren	
Grosime perete	mm	20-33	
Conductivitate termică λ	W/mK	0,029	
Temperatură max.	Continuă	130	
	Vârf pe termen scurt	150	
Polistiren, gri deschis RAL 7040	mm	0,8-3,0	

Notă:

Pentru mai multe detalii referitoare la izolație, vă rugăm să contactați reprezentantul de vânzări Danfoss.

Dimensiuni


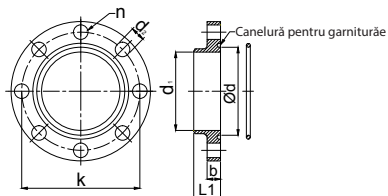
A (mm)	H: $12 + 1,45 \times n$
	L: $12 + 2,8 \times n$


Suporturi

Cod nr.		
A= 004B1788	B= 004B1789	C= 004B1790

Flanșe (mm)

DN	L1	k	n	d	d1	d2	b
65	24	106	8	79	70,3	13	12



Flanșele de la schimbătoarele de căldură sunt prevăzute cu caneluri pentru garniturile inelare.

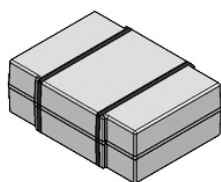
4 buc. garnituri inelare (pentru aplicații de încălzire) sunt livrate împreună cu schimbătorul de căldură.

2 buc. garnituri inelare, aprobate pentru aplicații de apă potabilă, sunt livrate în setul de contraflanșe (fără caneluri). Acestea trebuie montate pe partea ACM pentru înlocuirea garniturilor inelare existente.

Șuruburile și piulițele nu sunt incluse. Tip recomandat: șurub hexagonal M12, DIN 933, calitate 8.8, galvanizat, lungime min 35 mm.

Izolație (mm)

Cod nr.	Nr. de plăci, n		Intern/Extern*		
	H	L	Lățime	Înălțime	Adâncime
004B3542	40-90	40-60	328/396*	823/900*	188/270*
004B3543	91-200	61-110			328/407*
004B3544	/	111-160			563/634*





Danfoss s.r.l.

Șos. Oltenitei 208, Popești-Leordeni
RO-077160, Jud. Ilfov
Tel: +40 31 222 21 01
Fax: +40 31 222 21 08
E-mail: danfoss.ro@danfoss.com
www.incalzire.danfoss.com

Firma Danfoss nu își asumă nici o responsabilitate pentru posibilele erori din cataloage, broșuri și alte materiale tipărite. Danfoss își rezervă dreptul de a modifica produsele sale fără notificare. Aceasta se aplică de asemenea produselor care au fost deja comandate cu condiția ca modificările să nu afecteze în mod substanțial specificațiile deja convenite. Toate mărcile comerciale sunt proprietatea companiilor respective. Danfoss și emblema Danfoss reprezintă mărci comerciale ale Danfoss A/S. Toate drepturile sunt rezervate.
