

## Fișă tehnică

## Schimbătorul de căldură cu micro plăci (MPHE): XB66

## Descriere



Schimbătoare de căldură cu micro plăci (MPHE) – o tehnologie revoluționară de la Danfoss.

Caracterizate de tiparul lor unic de plăci, schimbătoarele de căldură cu micro plăci (MPHE) permit transferul căldurii mai eficient decât orice model anterior de schimbătoare de căldură.

## Avantaje:

- Economie de energie și costuri
- Transfer mai bun de căldură
- Pierdere de presiune mai mică
- Design mai flexibil
- Durată de viață mai mare

Mai multe detalii pe:

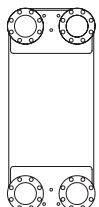
[MPHE.danfoss.com](http://MPHE.danfoss.com)

XB66 este un schimbător de căldură brazat cu cupru, proiectat și configurat pentru termoficare, rețele urbane de răcire și alte aplicații de încălzire. Aprobare:


Directiva privind echipamentele sub presiune (PED).

## Comandare

## Schimbător de căldură XB66 DN65

Imagine	Nr. de plăci, n	XB66H-1	XB66L-1
		Nr. cod	
	40	004B1987	004B1961
	50	004B1988	004B1962
	60	004B1989	004B1963
	70	004B1990	004B1964
	80	004B1991	004B1965
	90	004B1992	004B1966
	100	004B1993	004B1967
	110	004B1994	004B1968
	120	004B1995	004B1969
	140	004B1996	004B1970
	160	004B1997	004B1971
	180	004B1998	-
	200	004B1999	-

## Schimbător de căldură XB66 G2 1/2

Imagine	Nr. de plăci, n	XB66H-1	XB66L-1
		Nr. cod	
	40	079B0974	079B0961
	50	079B0975	079B0962
	60	079B0976	079B0963
	70	079B0977	079B0964
	80	079B0978	079B0965
	90	079B0979	079B0966
	100	079B0980	079B0967
	110	079B0981	079B0968
	120	079B0982	079B0969
	140	079B0983	079B0970
	160	079B0984	079B0971
	180	079B0985	-
	200	079B0986	-

**Note:**

Supporturile trebuie comandate separat.

XB66 este prevăzut cu flanșe compacte; instalarea cu flanșe standard nu este posibilă. Recomandăm contraflanșele Danfoss.

## Accesorii – Izolații

Nr. de plăci, n		Nr. cod
H	L	
40 – 90	40 – 60	004B3542
91 – 200	61 – 110	004B3543
/	111 – 160	004B3544

## Accesorii – Suport SB

Nr. de plăci, n		Nr. cod
H	L	
40 – 90	40 – 60	004B1788
91 – 200	61 – 110	004B1789
/	111 – 160	004B1790

## Accesorii – Contraflanșe

Tip	Nr. cod
Flanșă compactă DN 65 pentru ACM <sup>1)</sup>	004B3545
Flanșă compactă DN 65 pentru încălzire <sup>2)</sup>	004B3546

<sup>1)</sup> 2 buc. de flanșe din oțel moale, 2 buc. de flanșe 1.4404 (apă caldă menajeră) inclusiv garnituri inelare pentru apă potabilă: FDA (Agenția pentru Alimente și Medicamente): 21CFR cap. I § 177.2600

<sup>2)</sup> Contraflanșe din oțel moale în seturi de 4 buc.

**Date tehnice**
**Schimbător de căldură XB66**

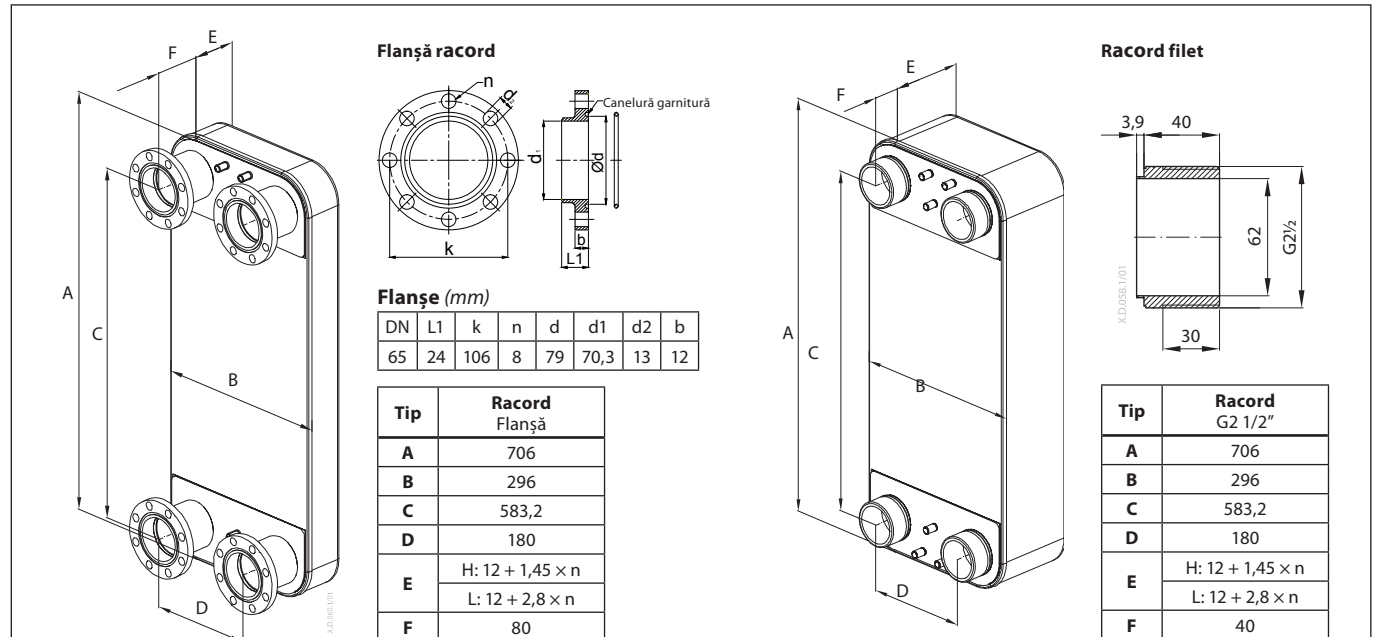
Tip		XB66H	XB66L
Presiune max. de lucru	PN	25	16
Temperatură min./max.	°C	-10/180	
Mediu de curgere		Termoficare: apă de circulație/apă cu glicol maximum 50% DC: soluție de etilenă, apă cu propilen-glicol, soluții de etanol-apă și alți agenți de lucru adecvați pentru transferul de căldură. (Vă rugăm să contactați reprezentantul dvs. Danfoss.)	
Volum/canal	l	0,219	0,458
Racorduri		Flanșă compactă DN65 1.4404 PN25/Racord filet G2 ½	
Greutate	kg	15 + 0,442 × n	15 + 0,522 × n
<b>Materiale</b>			
Material plăci		Oțel inoxidabil, nr. material 1.4404 (316L)	
Brazare		Cupru	

**Izolație**

Tip		Carcasă din poliuretan cu înveliș din polistiren	
Grosime perete	mm	20 – 33	
Conductivitate termică λ	W/mK	0,029	
Temperatură max.	Continuă	°C	130
	Vârf pe termen scurt		150
Polistiren, gri deschis RAL 7040	mm	0,8 – 3,0	

**Notă:**

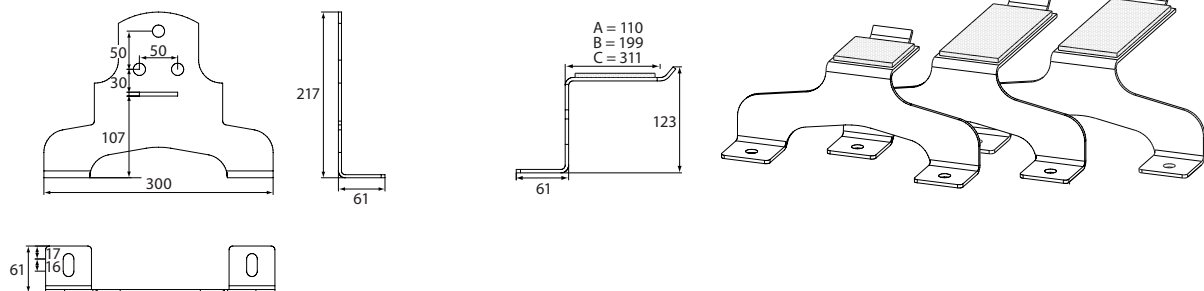
Pentru mai multe detalii referitoare la izolație, vă rugăm să contactați reprezentantul de vânzări Danfoss.

**Dimensiuni**


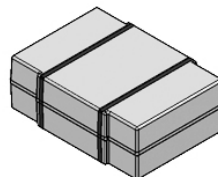
Flanșele de la schimbătoarele de căldură sunt prevăzute cu caneluri pentru garniturile inelare.  
 4 buc. garnituri inelare (pentru aplicații de încălzire) sunt livrate împreună cu schimbătorul de căldură.  
 2 buc. garnituri inelare, aprobate pentru aplicații de apă potabilă, sunt livrate în setul de contraflanșe (fără caneluri).  
 Acestea trebuie montate pe partea ACM pentru înlocuirea garniturilor inelare existente.  
 Șuruburile și piulițele nu sunt incluse. Tip recomandat: șurub hexagonal M12, DIN 933, calitate 8,8, galvanizat, lungime min. 35 mm.

**Suporturi**

Nr. cod		
A = 004B1788	B = 004B1789	C = 004B1790


**Izolație (mm)**

Nr. cod	Nr. de plăci, n		Intern/Extern*		
	H	L	Lățime	Înălțime	Adâncime
004B3542	40 - 90	40 - 60			188/270*
004B3543	91 - 200	61 - 110	328/396*	823/900*	328/407*
004B3544	/	111 - 160			563/634*





**S.C. Danfoss SRL** • Sos. Oltenitei 208 • RO-077160, Popești-Leordeni, jud. Ilfov • Romania  
Danfoss Încălzire • heating.danfoss.ro • +40 031 2222 101 • E-mail: danfoss.ro@danfoss.com  
Nr. Inreg. Registrul Comerțului: J23/1052/2009 • C.U.I.: RO8127710

---

Danfoss nu își asumă nicio responsabilitate pentru posibilele erori din cataloage, broșuri și alte materiale tipărite. Danfoss își rezervă dreptul de a modifica produsele fără nicio notificare. Aceasta se aplică, de asemenea, produselor care au fost deja comandate. Toate mărcile comerciale din acest material sunt proprietatea companiilor respective. Danfoss și logoul Danfoss sunt mărci comerciale înregistrate ale Danfoss A/S. Toate drepturile sunt rezervate.

---