

Datablad

Micro Plate-värmeväxlare: XB66

Beskrivning



Micro Plate-värmeväxlare – en revolutionerande teknik från Danfoss.

Micro Plate-värmeväxlare har ett unikt plattmönster och möjliggör en mer effektiv överföring av värme än tidigare värmeväxlarmodeller.

Fördelar:

- energi- och kostnadsbesparingar
- bättre värmeöverföring
- lägre tryckfall
- mer flexibel utformning
- längre hållbarhet.

Mer information:

MPHE.danfoss.com

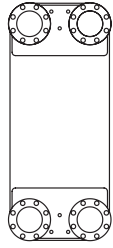
XB66 är en kopparlödd värmeväxlare som har konstruerats och konfigurerats för fjärrvärmeoch fjärrkylningsapplikationer samt andra värmeapplikationer.

Godkännande:

Tryckkärlsdirektivet

Beställning

Värmeväxlare **XB66**

Bild	Antal plattor, n	XB 66H-1	XB 66L-1
		Best.nr	
	40	004B1987	004B1961
	50	004B1988	004B1962
	60	004B1989	004B1963
	70	004B1990	004B1964
	80	004B1991	004B1965
	90	004B1992	004B1966
	100	004B1993	004B1967
	110	004B1994	004B1968
	120	004B1995	004B1969
	140	004B1996	004B1970
	160	004B1997	004B1971
	180	004B1998	-
	200	004B1999	-

Anmärkningar:

Fästen måste beställas separat.

XB66 levereras med kompaktfylänsar; den kan inte installeras med standardfylänsar. Motfylänsar från Danfoss rekommenderas.

Tillbehör - **isoleringar**

Antal plattor, n		Best.nr
H	L	
40-90	40-60	004B3542
91-200	61-110	004B3543
/	111-160	004B3544

Tillbehör - **SB-fäste**

Antal plattor, n		Best.nr
H	L	
40-90	40-60	004B1788
91-200	61-110	004B1789
/	111-160	004B1790

Tillbehör - **Motfylänsar**

Typ	Best.nr
DN 65 kompaktfyläns, för tappvarmvatten ¹⁾	004B3545
DN 65 kompaktfyläns, för värme ²⁾	004B3546

¹⁾ 2 st. flänsar av mjukt stål, 2 st. 1.4404-flänsar (hetvatten) med o-ringar för dricksvatten: FDA: 21CFR avs. I § 177.2600

²⁾ Motfylänsar av mjukt stål i satser om 4 st.

Tekniska data
Värmeväxlare XB66

Typ		XB66H	XB66L
Max. arbetstryck	PN	25	16
Min./max. temperatur	°C	-10 / 180	
Flödesmedium		Fjärrvärme: Cirkulationsvatten/vatten med upp till 50 % glykol Fjärrkylning: Etylen-, propylen-glykolblandat vatten, etanolvattenlösningar och andra lämpliga värmeöverföringsmedier. (Kontakta din Danfoss-representant för mer information).	
Volym/kanal	l	0,219	0,458
Anslutningar		Kompaktfläns DN 65 EN 1.4404 PN25	
Vikt	kg	15 + 0,442 × n	15 + 0,522 × n
Material			
Plattmaterial		Rostfritt stål, mat.nr EN 1.4404 (316L)	
Lödning		Koppar	

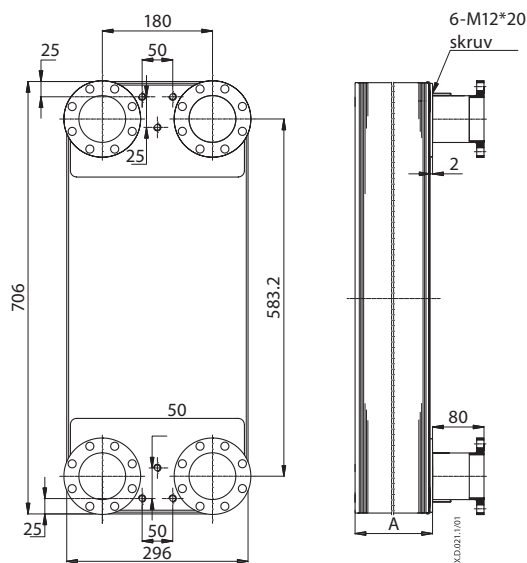
Isolering

Typ		Polyuretanhölje med polystyrenkapsling	
Väggjocklek	mm	20-33	
Värmeledningsförmåga λ	W/mK	0,029	
Max. temperatur	Permanent	°C	130
	Kortvarigt toppvärde		150
Ljusgrå polystyren, RAL 7040		mm	0,8-3,0

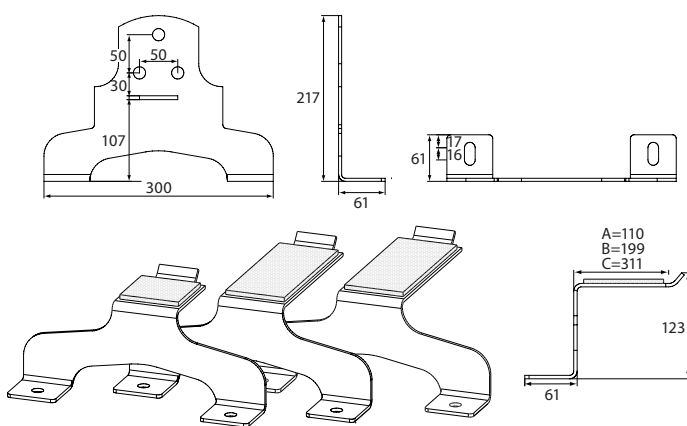
Anmärkning:

Kontakta din Danfoss-representant för mer information om isolering.

Mått



A (mm)	H: $12 + 1,45 \times n$
	L: $12 + 2,8 \times n$

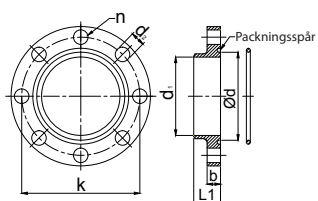


Fästen

Best.nr		
A= 004B1788	B= 004B1789	C= 004B1790

Flänsar (mm)

DN	L1	k	n	d	d1	d2	b
65	24	106	8	79	70,3	13	12



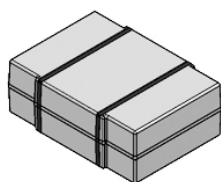
Flänsarna på värmeväxlarna har spår för o-ringar.

4 st. o-ringar (för värmeapplikationer) medföljer värmeväxlaren.

2 st. o-ringar som är godkända för dricksvattenapplikationer ingår i motflänssatsen (utan spår). Befintliga o-ringar ska bytas ut genom att dessa monteras på DW-sidan.

Skruvor och muttrar ingår ej. Rekommenderad typ: sexkantsskruv M12, DIN 933, klass 8.8, förzinkad, min. längd 35 mm.

Isolering (mm)



Best.nr	Antal plattor, n		Invändig/utvändig*		
	H	L	Bredd	Höjd	Djup
004B3542	40-90	40-60	328/396*	823/900*	188/270*
004B3543	91-200	61-110			328/407*
004B3544	/	111-160			563/634*



Danfoss AB

S-581 99 Linköping
Industrigatan 5
Tfn 013 25 85 00
Fax 013 13 01 81

E-mail: danfoss@danfoss.se
www.danfoss.com/sweden

Danfoss tar ej på sig något ansvar för eventuella fel i kataloger, broschyrer eller annat tryckt material. Danfoss förbehåller sig rätt till (konstruktions) ändringar av sina produkter utan föregående avisering. Det samma gäller produkter upptagna på inestående order under förutsättning att redan avtalade specifikationer ej ändras. Alla varumärken i det här materialet tillhör respektive företag. Danfoss och Danfoss logotyp är varumärken som tillhör Danfoss A/S. Med ensamrätt.