

Fiche technique

Vannes à siège (PN 16)

VRG 2 – vanne à 2 voies, filetage mâle

VRG 3 – vanne à 3 voies, filetage mâle

Description



Les vannes VRG fournissent une solution rentable et de qualité pour la plupart des applications hydrauliques et réfrigérantes.

Les vannes sont conçues pour être combinées avec les actionneurs suivants :

- AMV(E) 335, AMV(E) 435 ou AMV(E) 438 SU.
- AMV(E) 25, 25 SU/SD, 35 ou AMV 323/423/523 (avec adaptateur **065Z0311**).

Les associations possibles sont présentées à la section "Dimension".

Caractéristiques :

- Conception siège étanche
- Raccord mécanique par clipsage avec AMV(E) 335, AMV(E) 435
- Vanne à 2 voies dédiée
- Adaptée aux applications de répartition (3 voies)

Données principales :

- DN 15-50
- k_{vs} 0.63 -40 m³/h
- PN 16
- Température :
 - Eau de circulation / eau glycolée jusqu'à 50 % : 2 (-10*) ... 130 °C

* A des températures allant de -10 °C à +2 °C, utiliser le réchauffeur d'axe

- Raccordements :
 - Filetage externe
- Conforme à la directive Equipements sous pression 97/23/CE

Commande

Exemple :
vanne à 3 voies, DN 15, k_{vs} 1.6, PN 16, T_{max} 130 °C, filetage mâle

- 1x vanne VRG 3 DN 15
N° de code : **065Z0113**

Option :
- 3x Raccords
N° de code : **065Z0291**

Vannes à 2 et 3 voies VRG (filetage mâle)

Illustration	DN	k_{vs} (m ³ /h)	N° de code	
			VRG 2	VRG 3
	15	0.63	065Z0131	065Z0111
		1.0	065Z0132	065Z0112
		1.6	065Z0133	065Z0113
		2.5	065Z0134	065Z0114
		4.0	065Z0135	065Z0115
	20	6.3	065Z0136	065Z0116
	25	10	065Z0137	065Z0117
	32	16	065Z0138	065Z0118
	40	25	065Z0139	065Z0119
	50	40	065Z0140	065Z0120

Commande (suite)
Accessoires - Raccords

Type	DN	N° de code	
Raccord ¹⁾	Rp ½	15	065Z0291
	Rp ¾	20	065Z0292
	Rp 1	25	065Z0293
	Rp 1¼	32	065Z0294
	Rp 1½	40	065Z0295
	Rp 2	50	065Z0296

¹⁾ 1 raccord à filetage femelle pour VRG à filetage mâle (Ms - CuZn39Pb3)

Accessoires - Adaptateur et réchauffeur d'axe

Type	for actuators	N° de code
Adaptateur	AMV(E) 25/35/323/423/523	065Z0311
Réchauffeur d'axe	AMV(E) 335/435	065Z0315

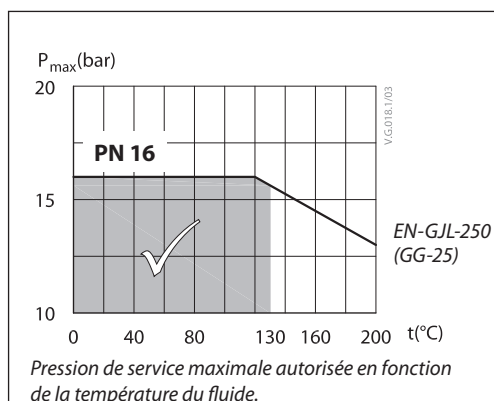
Service kits

Type	DN	N° de code
Presse-étoupe	15	065Z0321
	20	065Z0322
	25	065Z0323
	32	065Z0324
	40/50	065Z0325

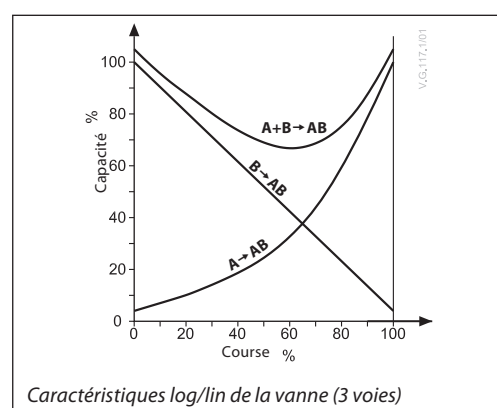
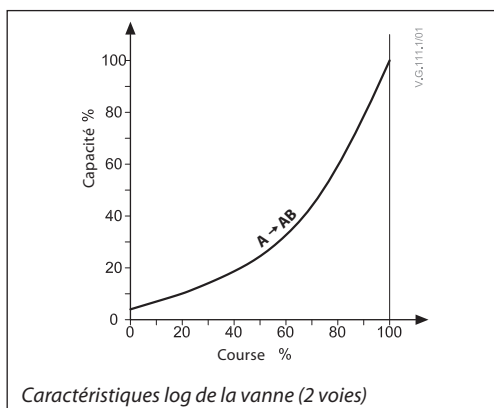
Données techniques

Diamètre nominal	DN	15					20	25	32	40	50
Valeur k_{vs}	m ³ /h	0.63	1.0	1.6	2.5	4.0	6.3	10	16	25	40
Course	mm	10							15		
Plage de réglage		30:1	50:1				100:1				
Caractéristique de contrôle		LOG : port A-AB ; LIN : port B-AB									
Facteur z de cavitation		≥ 0.4									
Fuite		A - AB conception étanche aux bulles B - AB ≤ 1.0 % de k_{vs}									
Pression nominale	PN	16									
Pression de fermeture max.	bars	Mélange : 4 Répartition : 1									
Fluide		Eau de circulation/eau glycolée jusqu'à 50 %									
pH du fluide		Min. 7, Max. 10									
Température du fluide	°C	2 (-10 ¹⁾) ... 130									
Raccordements		filetage mâle									
Matériaux											
Corps de la vanne		Fonte grise EN-GJL-250 (GG-25)									
Tige de la vanne		Acier inoxydable									
Cône de la vanne		Laiton									
Joint presse-étoupe		EPDM									

¹⁾ A des températures allant de -10 °C à +2 °C, utiliser le réchauffeur d'axe

Schéma de la pression suivant la température


Caractéristiques de la vanne



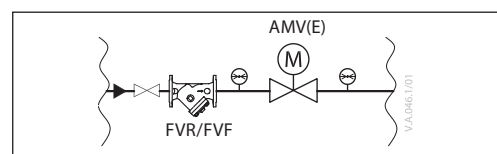
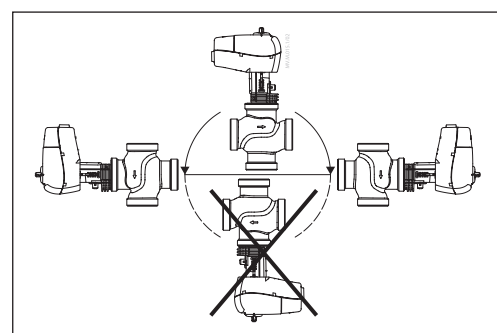
Montage

Montage de la vanne

Les tubes doivent être nettoyés et dépourvus d'abrasion avant le montage de la vanne. La vanne doit être montée selon le sens de circulation comme indiqué sur le corps de vanne, sauf en cas de répartition, où la vanne peut être montée dans le sens opposé au sens de circulation (débit opposé à l'indication sur le corps de vanne). Les charges mécaniques sur le corps de vanne causées par les tubes ne sont pas permises. La vanne doit également être exempte de vibrations.

La vanne avec le moteur peut être installée en position horizontale ou orientée vers le haut. Une installation vers le bas n'est pas autorisée.

Remarque :
Installez un filtre en amont de la vanne
(p. ex. Danfoss FVR/FVF)



Mélange Répartition

Figure 1 : Fonction de mélange ou de répartition

Figure 3 : Vanne de mélange utilisée dans une application de répartition

Figure 2 : Vanne de mélange utilisée dans une application de mélange

Figure 4 : Vanne de répartition utilisée dans une application de répartition

Raccord de mélange ou de répartition

La vanne à 3 voies peut être utilisée comme vanne de mélange ou de répartition (fig. 1).

Si la vanne à 3 voies est installée comme vanne de mélange, ce qui signifie que les ports A et B sont des ports d'entrée et que le port AB est un port de sortie, elle peut être installée dans une application de mélange (fig. 2) ou de répartition (fig. 3).

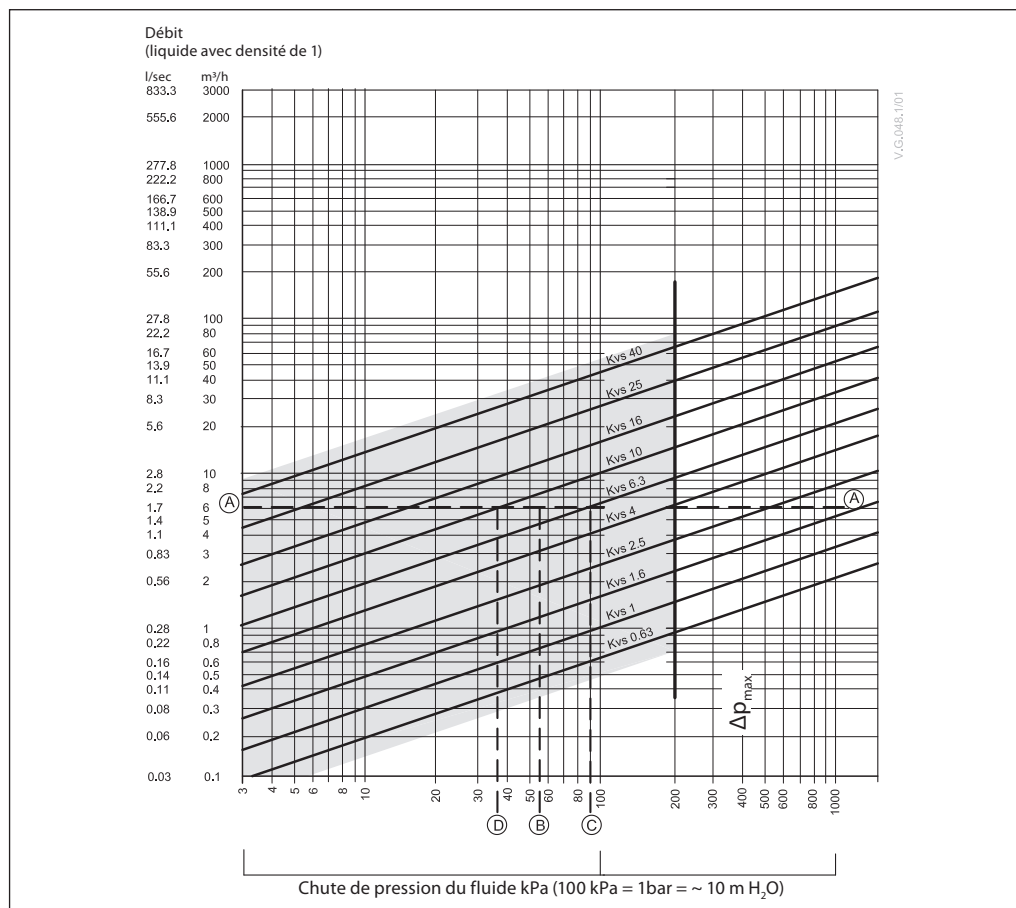
La vanne à 3 voies peut également être installée comme vanne de répartition dans une application de répartition (fig. 4), ce qui signifie que le port AB est une entrée et que les ports A et B sont des sorties.

Remarque :
La pression de fermeture maximale pour l'installation de mélange et l'installation de répartition n'est pas la même. Consulter les valeurs fixées dans la partie Données techniques.

Recyclage

La vanne doit être démontée et les éléments doivent être triés en différents groupes de matériaux avant élimination.

Dimensionnement



Exemple

Données conceptuelles :

Débit : 6 m³/h

Chute de pression du système : 55 kPa

Localisez la ligne horizontale représentant un débit de 6 m³/h (ligne A-A). L'autorité de la vanne est donnée par l'équation suivante :

$$\text{Autorité de vanne, } a = \frac{\Delta p_1}{\Delta p_1 + \Delta p_2}$$

où :

Δp_1 = chute de pression par la vanne totalement ouverte

Δp_2 = chute de pression par le reste du circuit avec une vanne totalement ouverte

La vanne idéale donnerait une chute de pression égale à la chute de pression du système (c.à.d. une autorité de 0.5) :

$$\text{si : } \Delta p_1 = \Delta p_2$$

$$a = \frac{\Delta p_1}{\Delta p_1 - \Delta p_2} = 0.5$$

Dans cet exemple, une autorité de 0.5 serait obtenue par une vanne ayant une chute de pression de 55 kPa à ce débit (point B).

L'intersection de la ligne A-A avec une ligne verticale tracée à partir de B se trouve entre deux lignes diagonales ; ceci signifie qu'aucune vanne de dimension idéale n'est disponible. L'intersection de la ligne A-A avec les lignes diagonales donne les chutes de pression indiquées par les vraies vannes, plutôt que par les vannes idéales. Dans ce cas, une vanne avec un k_{vs} de 6.3 donnerait une chute de pression de 90.7 kPa (point C) :

$$\text{d' où l'autorité de vanne} = \frac{90.7}{90.7 + 55} = 0.62$$

La deuxième plus grande vanne, avec un k_{vs} de 10, donnerait une chute de pression de 36 kPa (point D) :

$$\text{hence value authority} = \frac{36}{36 + 55} = 0.395$$

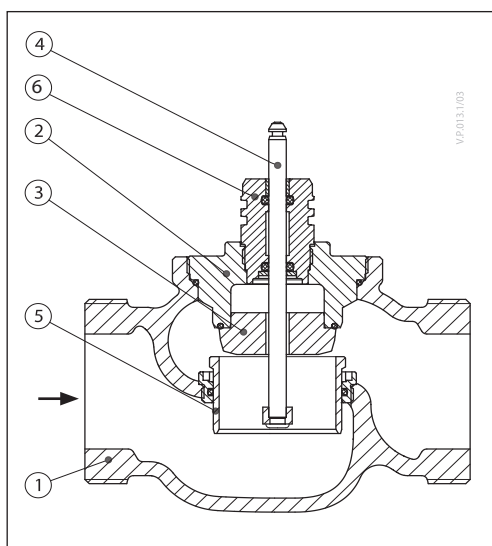
En règle générale, pour une application à 3 ports, la plus petite vanne serait sélectionnée (donnant une autorité de vanne de plus de 0.5 et donc un meilleur contrôle). Toutefois, ceci augmentera la pression totale et sera vérifié par le concepteur du système quant à la compatibilité avec les têtes de pompe disponibles etc. L'autorité idéale est de 0.5 avec une plage préférée comprise entre 0.4 et 0.7 .

Modèle

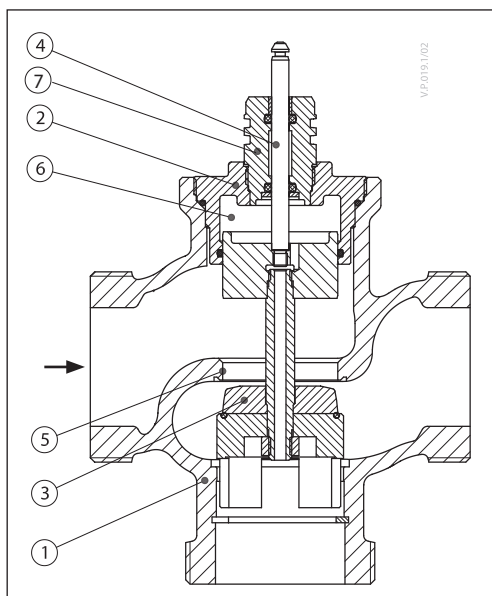
(Des variations de conception sont possibles)

VRG 2

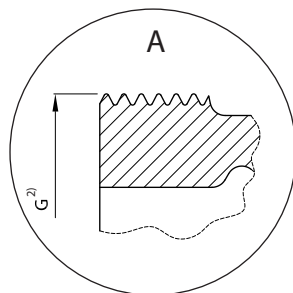
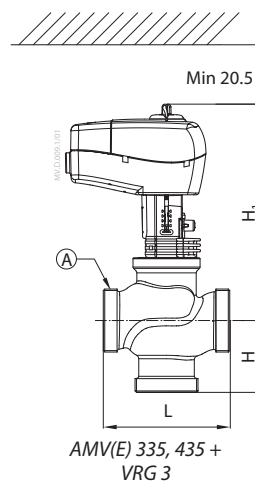
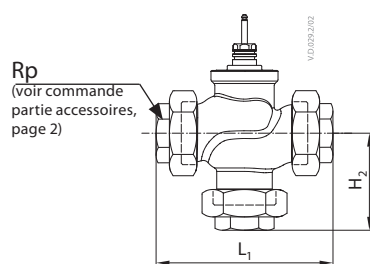
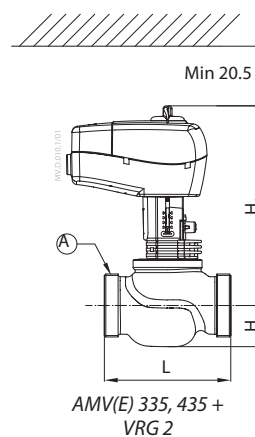
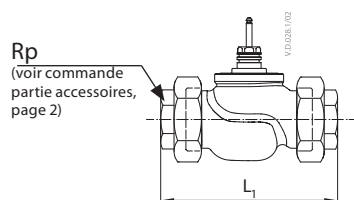
1. Corps de la vanne
2. Insert de vanne
3. Cône de la vanne
4. Tige de la vanne
5. Siège de la vanne mobile (pression libérée)
6. Presse-étoupe


VRG 3

1. Corps de la vanne
2. Insert de vanne
3. Cône de la vanne
4. Tige de la vanne
5. Siège de la vanne
6. Chambre d'équilibrage pression
7. Presse-étoupe



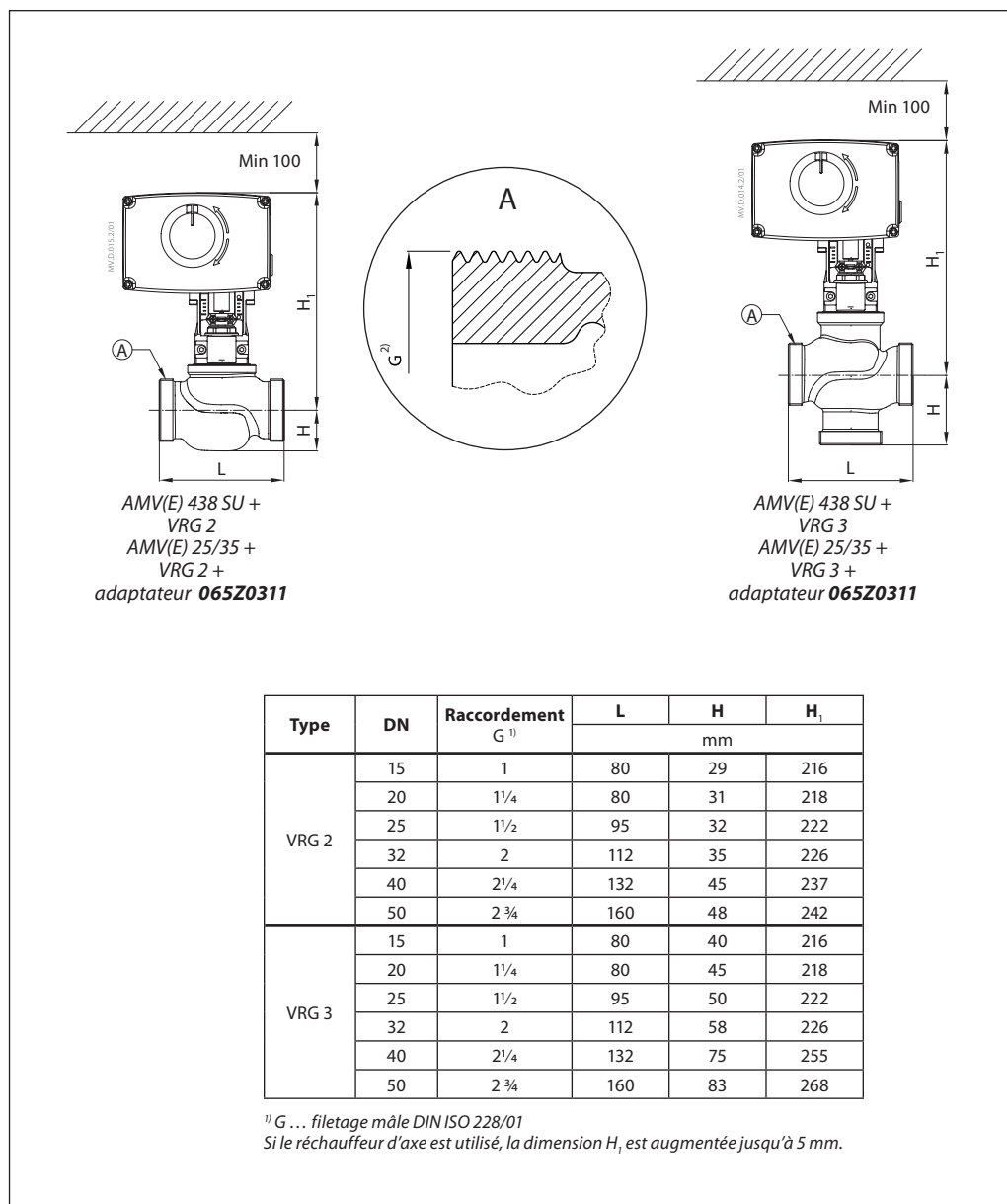
Dimensions



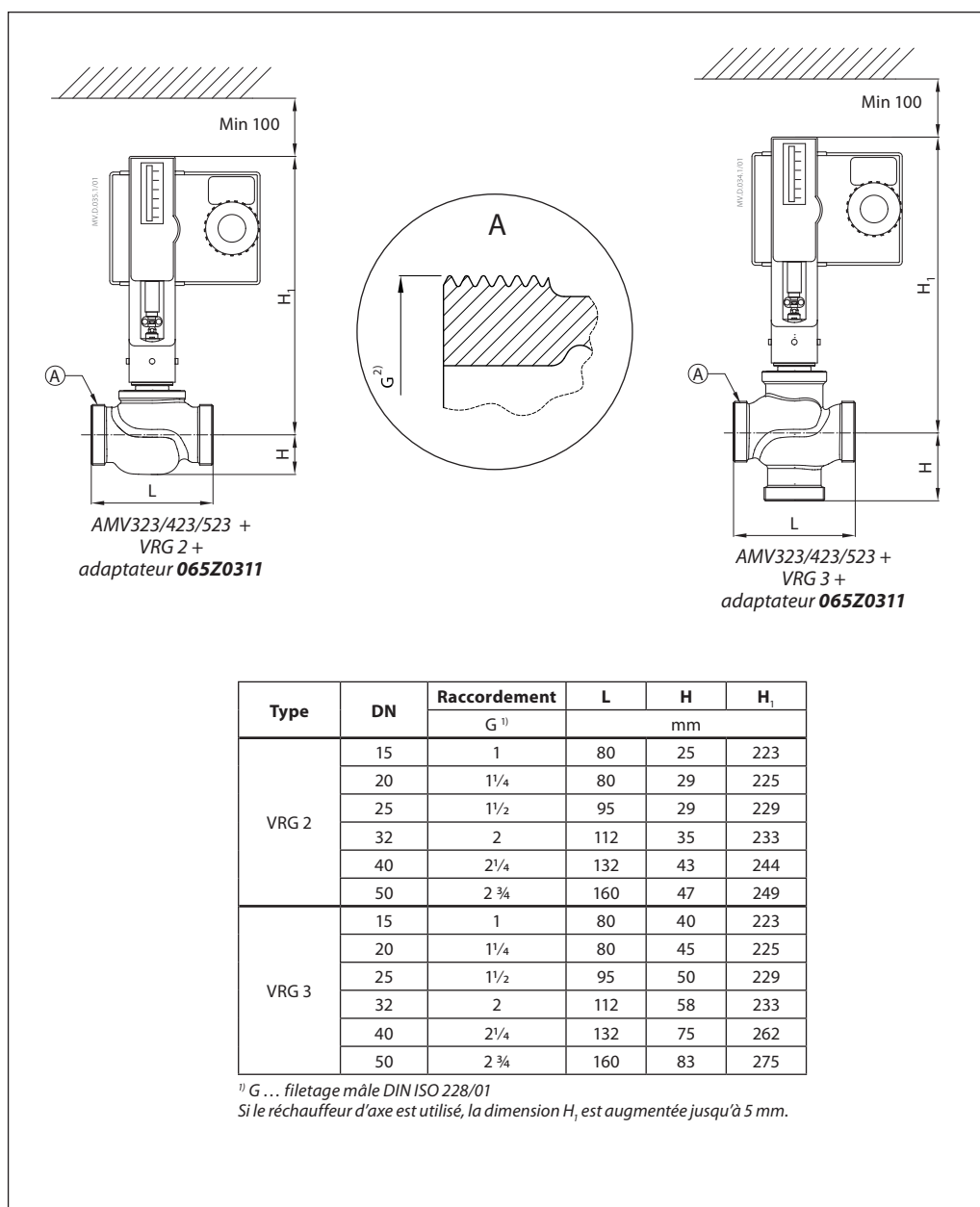
Type	DN	Raccordement	L	H	H ₁	L ₁	H ₂	Poids (kg)
		G ¹⁾						
VRG 2	15	1	80	29	191	128	-	0.66
	20	1¼	80	31	193	128	-	0.78
	25	1½	95	32	197	151	-	1.07
	32	2	112	35	201	178	-	1.48
	40	2¼	132	45	213	201	-	2.60
	50	2¾	160	48	217	234	-	3.64
VRG 3	15	1	80	40	191	128	64	0.71
	20	1¼	80	45	193	128	69	0.90
	25	1½	95	50	196	151	78	1.22
	32	2	112	58	201	178	91	1.82
	40	2¼	132	75	230	201	110	3.17
	50	2¾	160	83	243	234	120	5.01

¹⁾ G ... filetage mâle DIN ISO 228/01
Si le réchauffeur d'axe est utilisé, la dimension H₁ est augmentée jusqu'à 31 mm.

Dimensions (suite)



Dimensions (suite)



Danfoss Sarl

1 bis Avenue Jean d'Alembert
78996 Elancourt Cedex
Tél Division Chauffage : 01 30 62 50 10
Fax Division Chauffage : 01 30 62 50 08
www.chauffage.danfoss.fr

Danfoss n'assume aucune responsabilité quant aux erreurs qui se seraient glissées dans les catalogues, brochures ou autres documentations écrites. Dans un souci constant d'amélioration, Danfoss se réserve le droit d'apporter sans préavis toutes modifications à ses produits, y compris ceux se trouvant déjà en commande, sous réserve, toutefois, que ces modifications n'affectent pas les caractéristiques déjà arrêtées en accord avec le client. Toutes les marques de fabrique de cette documentation sont la propriété des sociétés correspondantes. Danfoss et le logotype Danfoss sont des marques de fabrique de Danfoss A/S. Tous droits réservés.