

Техническое описание

Клапаны регулирующие седельные: проходной VRG2 и трехходовой VRG3

Описание и область применения



Регулирующие клапаны VRG2 и VRG3 предназначены для применения преимущественно в системах тепло- и холодоснабжения зданий. В качестве регулируемой среды может быть использован 50 % водный раствор гликоля.

Основные характеристики

- Условный проход: DN = 15–50 мм.
- Условное давление: PN = 16 бар.
- Регулируемая среда: вода или 50 % водный раствор гликоля.
- Температура регулируемой среды: 2(–10)–130 °C*.
- Пропускная способность: $K_{vs} = 0,63–40 \text{ м}^3/\text{ч}$.
- Комбинируются с приводами AMV(E) 435, AME 445 и AMV(E) 438SU.
- Комбинируется с приводами AMV(E) 25, 25 SU/SD, 35 при помощи адаптера (065Z0311).
- Присоединение к трубопроводу резьбовое – наружная резьба.
- Соответствие стандартам: Директива ЕС по оборудованию, работающему под давлением, 97/23/ЕС.

* При температуре от –10 до 2 °C требуется использовать с подогревателем штока.

Номенклатура и коды для оформления заказа

Пример заказа

Трехходовой клапан VRG3,
DN = 15 мм, $K_{vs} = 1,6 \text{ м}^3/\text{ч}$
PN = 16 бар, $T_{\text{макс.}} = 130 \text{ °C}$, наружная резьба:

- клапан VRG3 DN = 15 мм, кодированный номер **065Z0113** — 1 шт.;
- фитинги с внутренней резьбой (дополнительные принадлежности), кодированный номер **065Z01291** — 3 шт.

Клапаны VRG2 и VRG3 (наружная резьба)

DN	K_{vs} , м ³ /ч	Кодовый номер	
		VRG2	VRG3
15	0,63	065Z0131	065Z0111
	1,0	065Z0132	065Z0112
	1,6	065Z0133	065Z0113
	2,5	065Z0134	065Z0114
	4,0	065Z0135	065Z0115
20	6,3	065Z0136	065Z0116
25	10,0	065Z0137	065Z0117
32	16,0	065Z0138	065Z0118
40	25,0	065Z0139	065Z0119
50	40,0	065Z0140	065Z0120

Запасные детали

	Тип	Кодовый номер
Сальниковый блок для клапана	DN = 15 мм	065Z0321
	DN = 20 мм	065Z0322
	DN = 25 мм	065Z0323
	DN = 32 мм	065Z0324
	DN = 40–50 мм	065Z0325

Дополнительные принадлежности

	Наименование	Кодовый номер
Фитинг для клапана ¹⁾	DN = 15 мм, R _p 1/2	065Z0291
	DN = 20 мм, R _p 3/4	065Z0292
	DN = 25 мм, R _p 1	065Z0293
	DN = 32 мм, R _p 1 1/4	065Z0294
	DN = 40 мм, R _p 1 1/2	065Z0295
	DN = 50 мм, R _p 2	065Z0296
Подогреватель штока ²⁾ , 24 В	Для привода AMV(E) 435, AME 445	065Z0315
	Для привода AMV(E) 438SU	065B2171
Адаптер	Для установки приводов AMV(E) 25, 25 SU/SD, 35	065Z0311

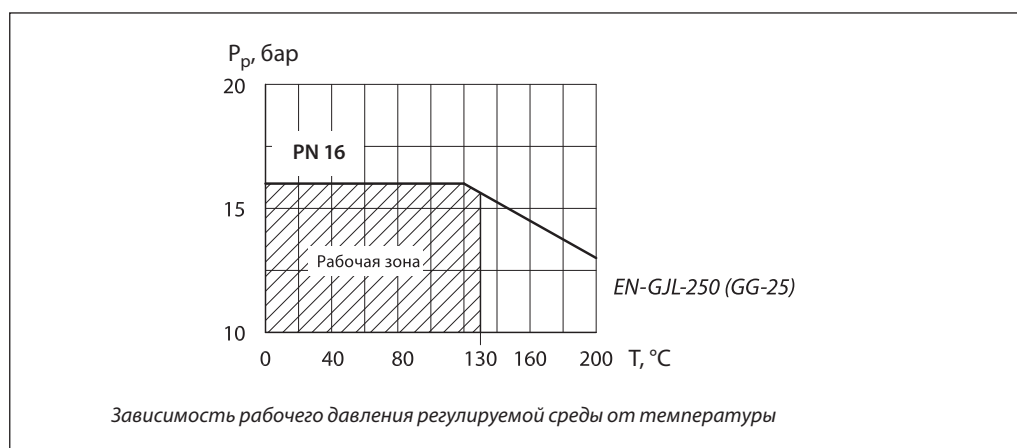
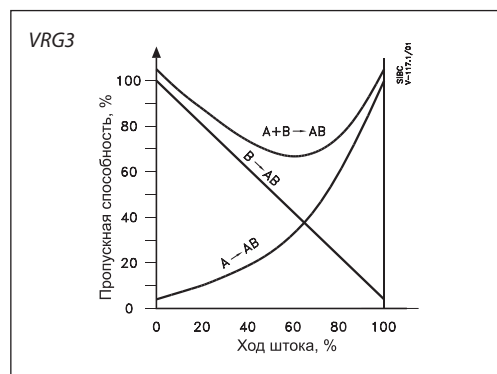
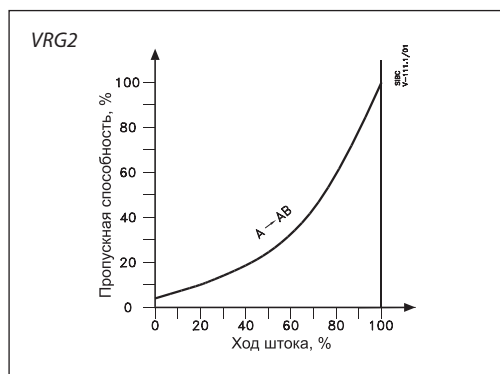
¹⁾ В комплекте 1 шт. (материал — CuSn5ZnPb).

²⁾ Требуется при температуре регулируемой среды от –10 до 2 °C.

Технические характеристики

Условный проход DN, мм	15	20	25	32	40	50					
Пропускная способность K_{vs} , м ³ /ч	0,63	1,0	1,6	2,5	4,0	6,3	10	16	25	40	
Ход штока, мм	10						15				
Динамический диапазон регулирования	30 : 1	50 : 1			100 : 1						
Характеристика регулирования	Логарифмическая (для прохода A-AB); линейная (для прохода B-AB)										
Коэффициент начала кавитации Z	0,4										
Протечка через закрытый клапан, % от K_{vs}	0 – клапан герметичен (для прохода A-AB) 1,0 (для прохода B-AB)										
Условное давление PN, бар	16										
Макс. перепад давлений на клапане преодоляемый приводом $\Delta P_{кл.р}$, бар	На смешение – 4 На разделение – 1										
Рабочая среда	Вода или 50 % водный раствор гликоля										
pH среды	7–10										
Температура регулируемой среды T, °C	2(–10)–130 ¹⁾										
Присоединение	Наружная резьба										
<i>Материал</i>											
Корпус	Серый чугун (GG-25)										
Шток	Нержавеющая сталь										
Золотник	Бронза										
Уплотнение сальника	EPDM										

¹⁾ При температуре регулируемой среды от –10 до 2 °C необходимо использовать подогреватель штока.

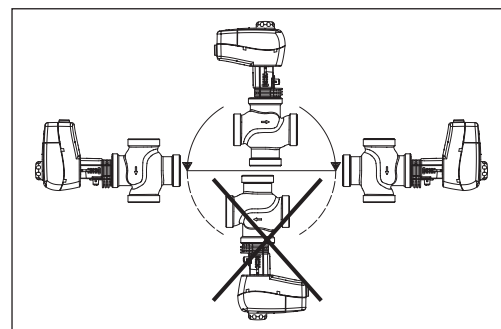
Условия применения

Характеристика регулирования


Монтаж

При монтаже клапана необходимо убедиться, чтобы направление движения регулируемой среды совпадало с направлением, указанным на его корпусе: всегда от входа А (у проходных клапанов) или от входов А и В (для трехходовых клапанов) к выходу АВ при использовании клапана для смешения потоков. В случае монтажа клапана для разделения потока, регулируемая среда должна входить в порт АВ и выходить из портов А и В.

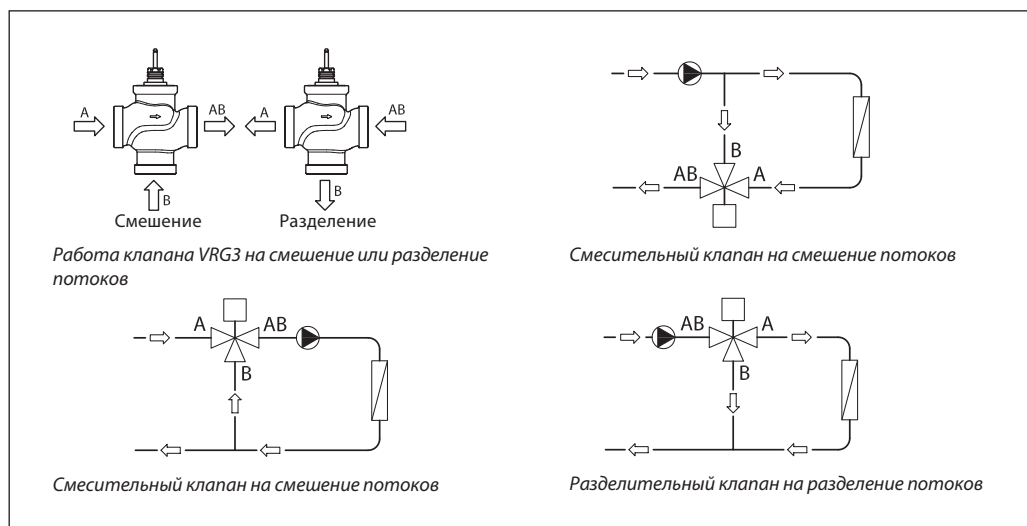
Перед монтажом клапана трубопроводная система должна быть промыта, соединительные элементы трубопровода и клапана размещены на одной оси, клапан защищен от напряжений со стороны трубопровода.

Клапан может быть установлен в любом положении, кроме электроприводом вниз, чтобы на привод не попадала вода из неплотностей клапана. Необходимо обеспечить достаточно свободное пространство вокруг клапана с приводом для их демонтажа и обслуживания.



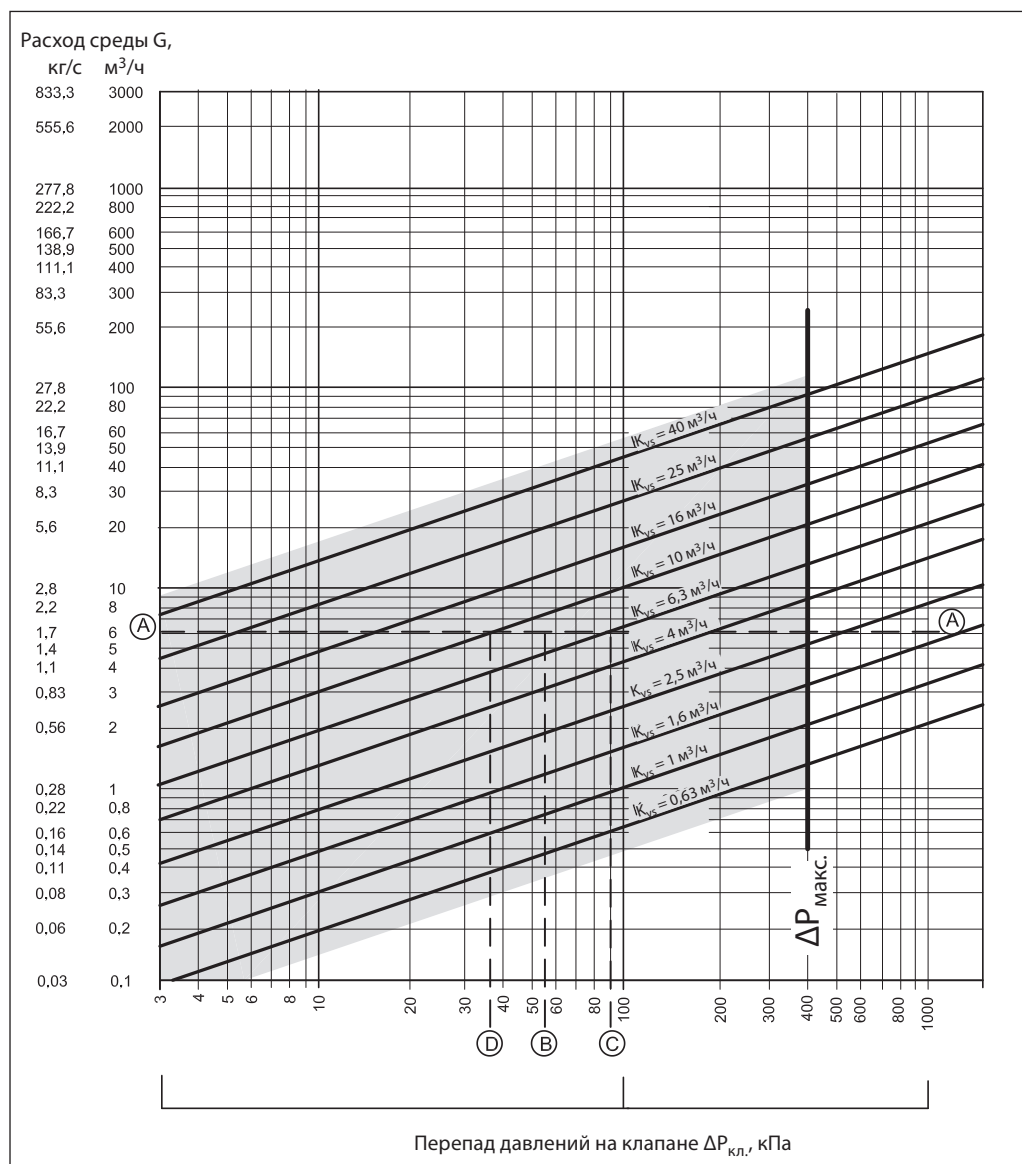
Клапан и привод запрещается размещать в помещениях со взрывоопасной атмосферой. Температура окружающего воздуха при монтаже и эксплуатации клапана должна быть в пределах 2–50 °С.

Электропривод может быть повернут вокруг оси штока клапана в любое удобное для обслуживания положение, после чего он должен быть зафиксирован на клапане стопорными винтами.


Утилизация

Перед утилизацией клапаны должны быть разобраны, а детали рассортированы по группам материалов.

Номограмма для выбора клапанов (регулируемая среда — жидкость плотностью 1000 кг/м³)



Пример подбора

Требуется выбрать клапан для регулирования расхода воды плотностью 1000 кг/м³ при нижеследующих условиях.

Исходные данные

Расход воды: $G = 6 \text{ м}^3/\text{ч}$ (6000 кг/ч).
Потеря давления в регулируемой системе:
 $\Delta P_c = 0,55 \text{ бар}$ (55 кПа).

Решение

Перепад давлений на клапане выбирается таким образом, чтобы его авторитет по отношению к суммарной потере давления на системе и клапане составлял не менее 0,5, то есть:

$$a = \frac{\Delta P_{\text{кл.}}}{\Delta P_{\text{кл.}} + \Delta P_c} \geq 0,5.$$

Иначе $\Delta P_{\text{кл.}} \geq \Delta P_c$.

При авторитете $a = 0,5$ по условиям примера принимается $\Delta P_{\text{кл.}} = \Delta P_c = 0,55 \text{ бар}$ (55 кПа).

По номограмме (см. выше) на основании заданного расхода (точка А на левой шкале) и принятого перепада давлений на клапане (точка В на нижней шкале) может быть выбран клапан с $K_{vs} = 6,3$ или $10 \text{ м}^3/\text{ч}$.

Для первого варианта потеря давления в полностью открытом клапане составляет 90,7 кПа (точка С) и авторитет:

$$a = \frac{90,7}{90,7 + 55} = 0,62.$$

Для второго варианта потеря давления в полностью открытом клапане составляет 36 кПа (точка D) и авторитет:

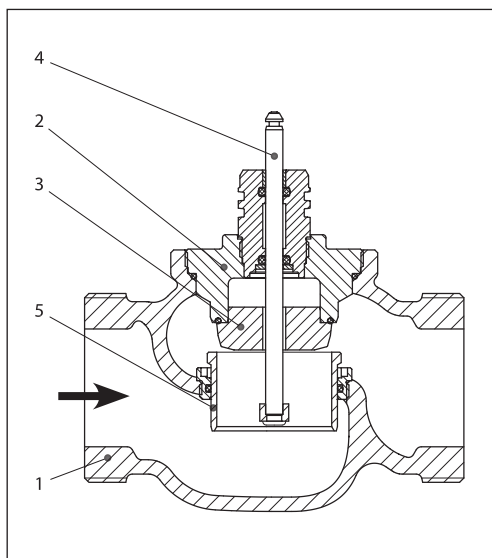
$$a = \frac{36}{36 + 55} = 0,395.$$

Так как по второму варианту авторитет клапана менее 0,5, то к установке принимается клапан по первому варианту с $K_{vs} = 6,3 \text{ м}^3/\text{ч}$ при авторитете 0,62.

Устройство

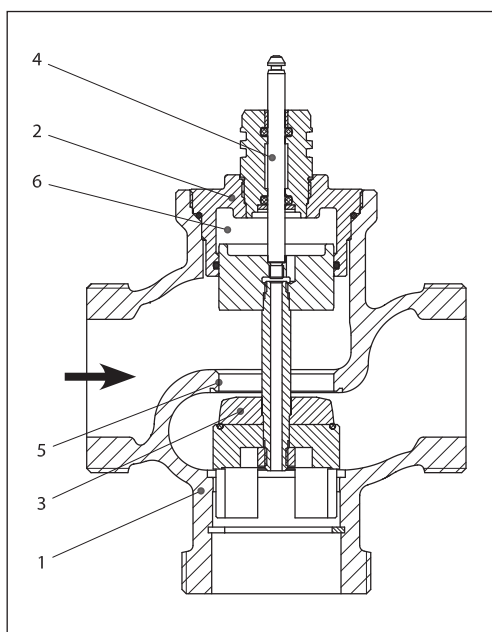
VRG2

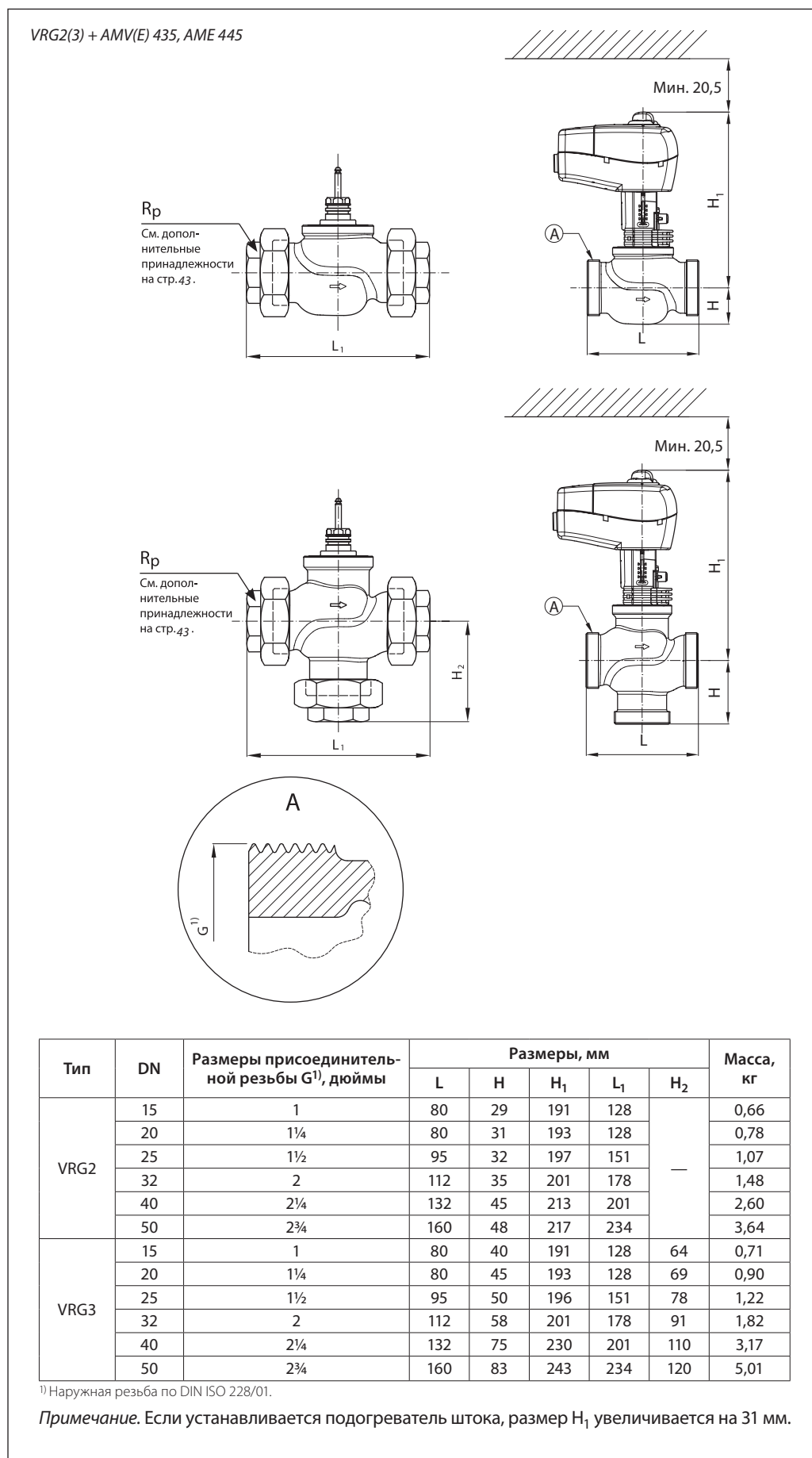
- 1 — корпус клапана;
- 2 — вставка клапана;
- 3 — золотник;
- 4 — шток;
- 5 — подвижное седло (устройство разгрузки давления).



VRG3

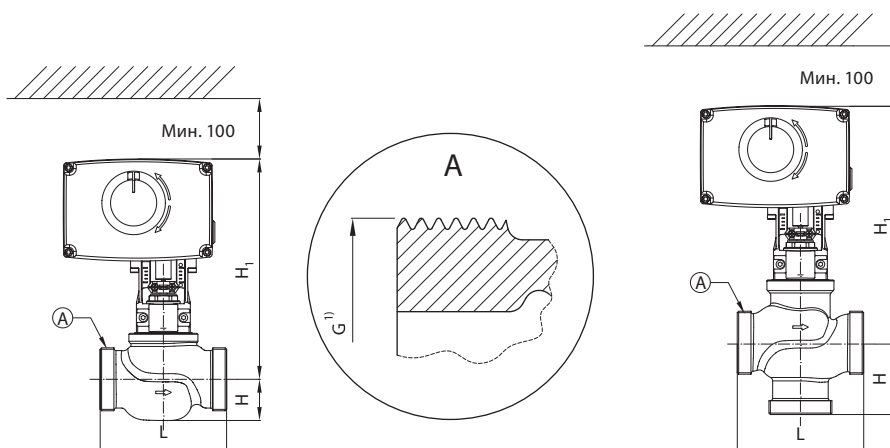
- 1 — корпус клапана;
- 2 — вставка клапана;
- 3 — золотник;
- 4 — шток;
- 5 — устройство разгрузки давления.



Габаритные и присоединительные размеры


**Габаритные
и присоединительные
размеры (продолжение)**

VRG2(3) + AMV(E) 438SU



Тип	DN	Размеры присоединительной резьбы G ¹⁾ , дюймы	Размеры, мм		
			L	H	H ₁
VRG2	15	1	80	29	216
	20	1¼	80	31	218
	25	1½	95	32	222
	32	2	112	35	226
	40	2¼	132	45	237
VRG3	15	1	80	40	216
	20	1¼	80	45	218
	25	1½	95	50	222
	32	2	112	58	226
	40	2¼	132	75	255
	50	2¾	160	83	268

¹⁾ Наружная резьба по DIN ISO 228/01.

Примечание. Если устанавливается подогреватель штока, размер H₁ увеличивается на 35 мм.



Центральный офис • ООО «Данфосс»

Россия, 143581 Московская обл., Истринский р-н, д. Лешково, 217.

Телефон +7(495) 792-57-57, факс +7(495) 792-57-59. E-mail: he@danfoss.ru www.danfoss.ru

Компания «Данфосс» не несет ответственности за опечатки в каталогах, брошюрах и других изданиях, а также оставляет за собой право на модернизацию своей продукции без предварительного оповещения. Это относится также к уже заказанным изделиям при условии, что такие изменения не повлекут за собой последующих корректировок уже согласованных спецификаций. Все торговые марки в этом материале являются собственностью соответствующих компаний. «Данфосс», логотип «Danfoss» являются торговыми марками компании ООО «Данфосс». Все права защищены.