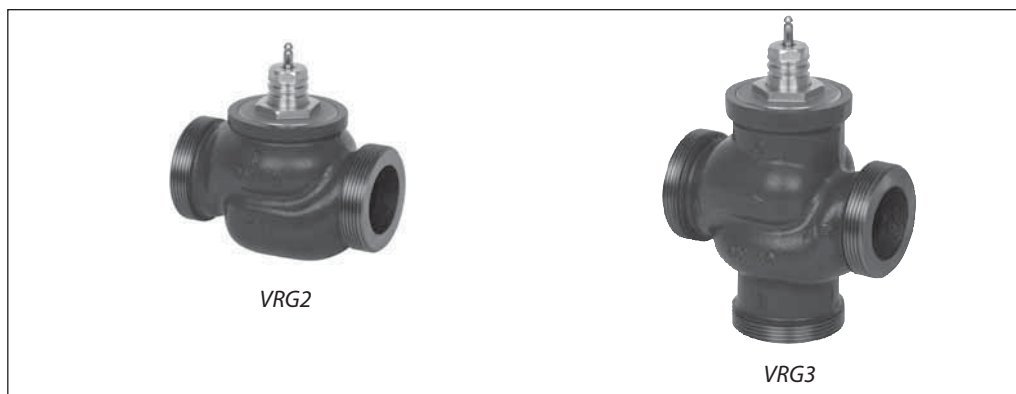


Технічний опис

Сідельні регулювальні клапани VRG2, VRG3

Загальні дані



Сідельні регулювальні клапани **VRG2** (двохходові), **VRG3** (трьохходові) застосовуються з редукторними електричними приводами типу **AMV435**, що керуються імпульсним сигналом та типу **AME435**, які можуть використовуватися з будь-яким різновидом аналогового керуючого сигналу (0(2)...10 В чи 0(4)...20 мА) для регулювання витрати тепло- / холодоносія в системах опалення та охолодження відповідно.

Особливості:

- 100 % герметичне ущільнення затвору з EPDM (тільки хід А-АВ).
- Логарифмічна витратна характеристика.
- Клапани DN 40, 50 мм мають сідло з розвантаженням по тиску.
- Без електроприводу, штоки клапанів можуть знаходитись у будь-якому положенні.

- Коли шток рухається донизу – хід А-АВ клапанів відкривається, та навпаки.
- Діапазон регулювання: 100:1.

Основні характеристики:

- Номінальний діаметр, DN: 15...50 мм.
- Максимальна пропускна здатність, k_{vs} : 0,63...40 м³/год.
- Номінальний тиск, PN: 16 бар.
- Регульоване середовище: підготовлена вода/водний розчин гліколю до 50 %, температурою від 2(-10)¹⁾ до 130 °С.
- ¹⁾ При температурах від -10 до +2 °С треба використовувати підігрівник штоку (код №065Z0315).
- З'єднання: зовнішня різь (+ з'єднувальні фітинги).
- Відповідають вимогам Директиви 97/23/EC «Обладнання, що працює під тиском».

Номенклатура та коди для оформлення замовлень

Приклад замовлення:

3-ходовий сідельний регулювальний клапан, DN 15, k_{vs} 2,5, PN 16, t_{max} 130 °С, різьбовий

-1 x регулювальний клапан VRG3 DN 15, k_{vs} 2,5 код № 065Z0114

Додатково:

-3 x з'єднувальні фітинги DN 15 код № 065Z0291

Регулювальні клапани VRG2, VRG3

DN, мм	k_{vs} , м ³ /год	PN, бар	T_{max} , °С	З'єднання	Код №			
					VRG 2	VRG3		
15	0,63	16	130	Циліндрична зовнішня різь, згідно стандарту ISO228/1	G 1 A	065Z0131	065Z0111	
	1,0					065Z0132	065Z0112	
	1,6					065Z0133	065Z0113	
	2,5					065Z0134	065Z0114	
	4,0					065Z0135	065Z0115	
20	6,3	16	130		Циліндрична зовнішня різь, згідно стандарту ISO228/1	G 1 ¼ A	065Z0136	065Z0116
25	10						065Z0137	065Z0117
32	16						065Z0138	065Z0118
40	25						065Z0139	065Z0119
50	40						065Z0140	065Z0120

З'єднувальні фітинги

(1 код № = 1 фітинг з ущільненням)

Тип	DN, мм	З'єднання	Код №
Фітинг різьбовий, 1 шт. з ущільненням	15	Внутрішня різь	Rp 1/2" 065Z0291
	20		Rp 3/4" 065Z0292
	25		Rp 1" 065Z0293
	32		Rp 1 1/4" 065Z0294
	40		Rp 1 1/2" 065Z0295
	50		Rp 2" 065Z0296

Підігрівник штоку

Тип	Код №
Підігрівник штоку клапану, напруга живлення 24 В змін.струму	065Z0315

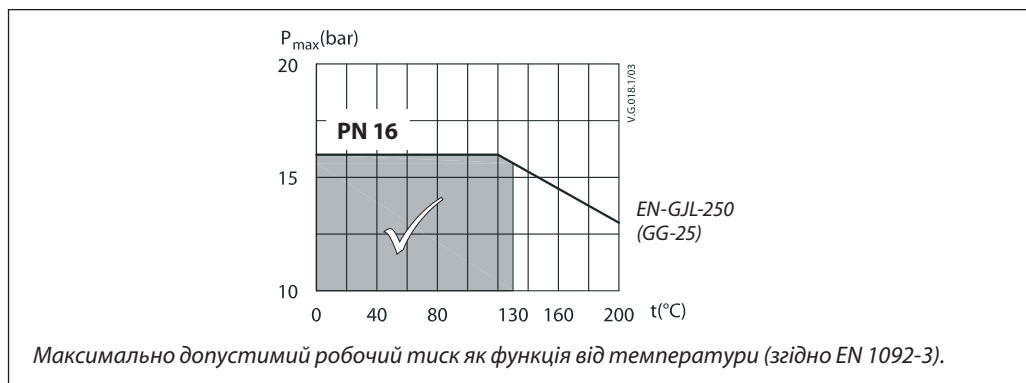
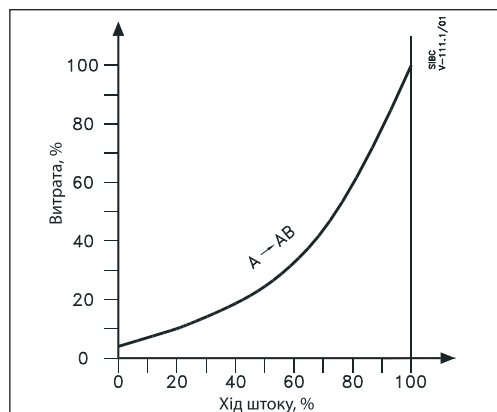
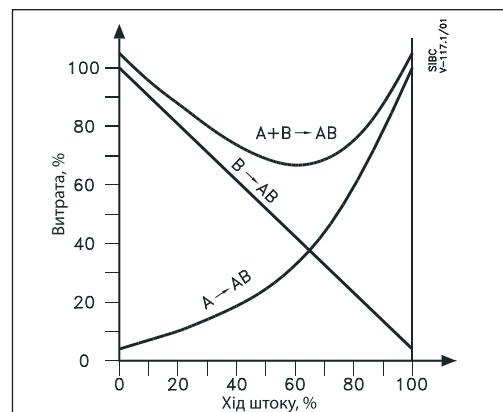
Технічний опис
Сідельні регулювальні клапани VRG2, VRG3
Комбінації регулювальних клапанів VRG2, VRG3 з електроприводами

Номинальний діаметр клапанів VRG2, VRG3, DN						мм	15	20	25	32	40	50
Хід штока клапану						мм	10			15		
Тип електроприводу	Код №	Тип керуючого сигналу	Напруга живлення	Час руху штоку	Хід штоку електроприводу	Наявність функції безпеки (зворотної пружини)	Максимальний перепад тиску на регулювальному клапані					
			В	с/мм			мм	бар				
AMV 435	082H0163	Імпульсний	230	7,5 або 15 (на вибір)	20	немає	⁴⁾ 1 бар – для VRG3, працюючих на розділення потоків					
	082H0162		24									
AME 435	082H0161	Аналоговий 0(2)...10 В; 0(4)...20мА	24									

Технічні характеристики

Номинальний діаметр, DN		мм	15						20	25	32	40	50	
Пропускна здатність клапану, k_{vs}		м ³ /год	0,63	1,0	1,6	2,5	4,0	6,3	10	16	25	40		
Хід штока		мм	10						15					
Відносний діапазон регулювання			30:1	50:1				100:1						
Витратна характеристика			VRG2 або VRG3 хід А-АВ: логарифмічна VRG3 хід В-АВ: лінійна											
Фактор кавітації Z			≥ 0,4											
Протікання (згідно стандарту IEC534)			VRG2 або VRG3 хід А-АВ: 100 % герметичність VRG3 хід В-АВ: ≤ 1,0 % від k_{vs}											
Номинальний тиск PN			16											
Регульоване середовище			Підготовлена вода або водний розчин гліколю (до 50 %)											
рН регульованого середовища			7 ... 10											
Температура регульованого середовища			°C											
З'єднання			Циліндрична зовнішня різь, згідно стандарту ISO228/1											
Матеріали														
Корпус клапану			Сірий чавун EN-GJL-250 (GG-25)											
Шток клапану			Нержавіюча сталь											
Конус (золотник)			Латунь											
Ущільнення			EPDM											

¹⁾ При температурах від -10 до +2 °C треба використовувати підігрівник штоку (код №065Z0315).

Діаграма залежності робочого тиску від температури

Витратна характеристика
VRG2

VRG3


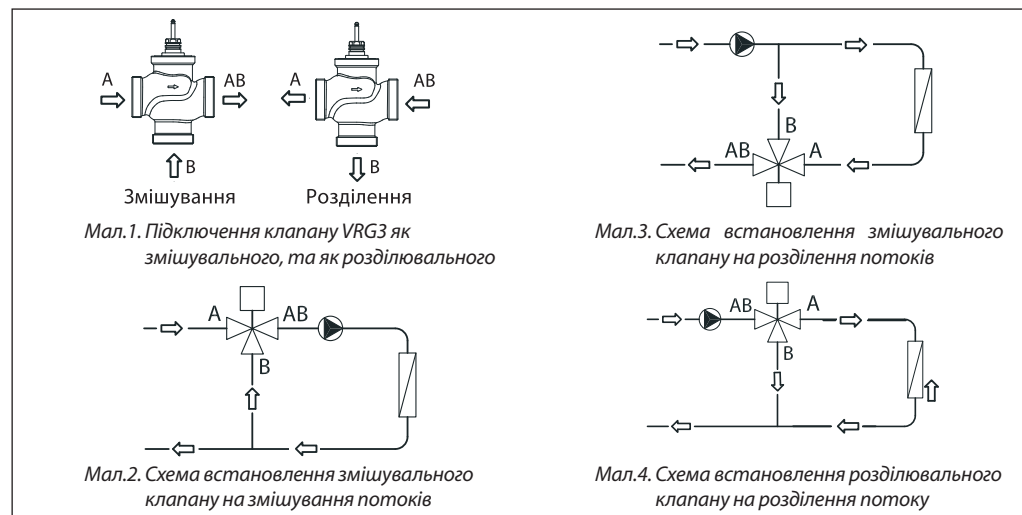
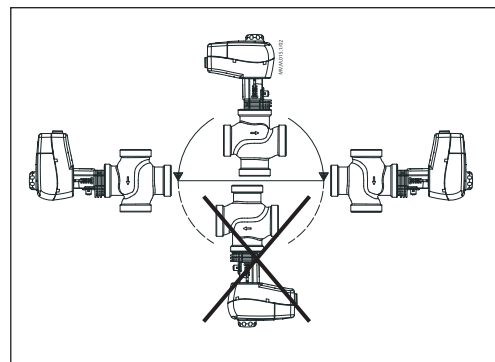
Монтаж

Перед монтажем клапану переконайтеся, що трубопроводи не містять металевої стружки або інших сторонніх предметів. Клапан потрібно встановити таким чином, щоб напрямок потоку співпадав зі стрілкою на корпусі клапану за виключенням ситуацій, коли клапани **VRG3** використовуються для розділення потоків – тоді клапан потрібно встановлювати так, щоб напрямок потоку був проти стрілки.

Трубопроводи, на які встановлюється клапан, повинні бути прокладені рівно, надійно зафіксовані та захищені від вібрації. Механічні навантаження на корпус клапану збоку трубопроводів недопустимі.

Під час монтажу клапана слід передбачити достатньо простору для можливості подальшого встановлення / зняття електроприводу.

Клапан може монтуватися у вертикальному та горизонтальному положенні електроприводом догори. Встановлення клапану електроприводом донизу – заборонено.



3-ходовий клапан **VRG3** може бути використаний і як змішувальний, і як розділювальний (мал.1).

Якщо 3-ходовий клапан **VRG3** використовується в якості змішувального клапану (що означає, що порти A і B це впускні отвори, а порт AB – вихідний отвір), тоді за рахунок зміни міста його встановлення, він може виконувати функцію як змішування потоків (мал.2), так і їх розділення (мал.3).

Клапан **VRG3** також може використовуватись в якості розділювального клапану (що означає, що порт AB – вхідний отвір, а порти A і B це впускні отвори) та виконувати функцію розділення потоків (мал.4).

Примітка:

Пам'ятайте що максимальний перепад тиску на регулювальному клапані **VRG3** залежить від його застосування: 4 бари – для змішувального, та 1 бар – для розділювального.

Утилізація

Перед утилізацією регулювальний клапан повинен бути розібраний, а його елементи розсортовані за різними групами матеріалів.

Габаритні та приєднувальні розміри

