

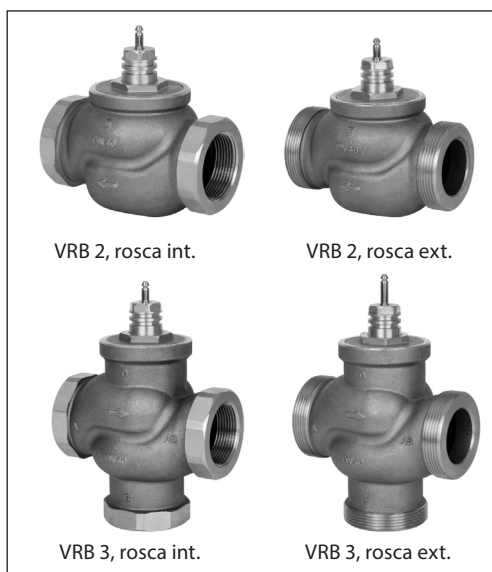
Ficha técnica

Válvulas de asiento (PN 16)

VRB 2 – válvula de 2 vías, rosca interna y externa

VRB 3 – válvula de 3 vías, rosca interna y externa

Descripción



Características:

- Diseño estanco
- Conexión mecánica rápida en combinación con los actuadores AMV(E) 335 y AMV(E) 435
- Válvula de 2 y 3 vías específica
- Apta para aplicaciones divisoras (3 vías)

Datos principales:

- DN 15-50
- k_{vs} 0,63-40 m³/h
- PN 16
- Temperatura:
 - Agua de circulación/agua glicolada (50 %, máx.): 2 (-10*) ... 130 °C
 - * A temperaturas comprendidas entre -10 °C y +2 °C, use un calentador de vástago
- Conexiones:
 - Rosca externa
 - Rosca interna
- Cumple la Directiva 97/23/CE sobre equipos a presión

Las válvulas VRB representan una solución económica y de calidad para la mayoría de aplicaciones de agua y refrigeración.

Estas válvulas han sido diseñadas para su combinación con los siguientes actuadores:

- AMV(E) 335, AMV(E) 435 o AMV(E) 438 SU;
- AMV(E) 25, 25 SU/SD o 35, o AMV 323/423/523 (con adaptador **065Z0311**).

Las posibilidades de combinación con otros actuadores se detallan en la sección "Dimensiones".

Pedidos

Ejemplo:
Válvula de 3 vías; DN 15; k_{vs} 1,6;
PN 16; $T_{máx}$ 130 °C; rosca ext.

- 1 × válvula VRB 3, DN 15
Código: **065Z0153**

Opcional:

- 3 × racores
Código: **065Z0291**

Válvulas de 2 y 3 vías VRB (rosca externa)

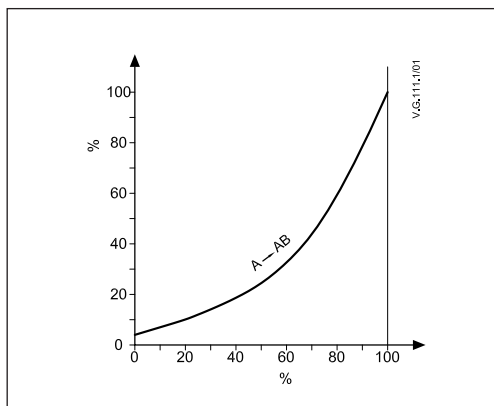
DN	k_{vs} (m ³ /h)	Código	
		VRB 2	VRB 3
15	0,63	065Z0171	065Z0151
	1,0	065Z0172	065Z0152
	1,6	065Z0173	065Z0153
	2,5	065Z0174	065Z0154
	4,0	065Z0175	065Z0155
20	6,3	065Z0176	065Z0156
25	10	065Z0177	065Z0157
32	16	065Z0178	065Z0158
40	25	065Z0179	065Z0159
50	40	065Z0180	065Z0160

Válvulas de 2 y 3 vías VRB (rosca interna)

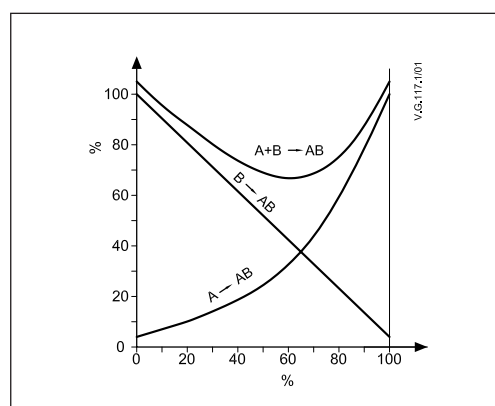
DN	k_{vs} (m ³ /h)	Código	
		VRB 2	VRB 3
15	0,63	065Z0231	065Z0211
	1,0	065Z0232	065Z0212
	1,6	065Z0233	065Z0213
	2,5	065Z0234	065Z0214
	4,0	065Z0235	065Z0215
20	6,3	065Z0236	065Z0216
25	10	065Z0237	065Z0217
32	16	065Z0238	065Z0218
40	25	065Z0239	065Z0219
50	40	065Z0240	065Z0220

Características de las válvulas

Válvulas de característica log (2 vías)



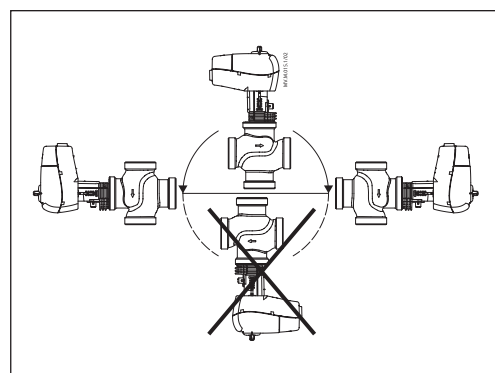
Válvulas de característica log/lin (3 vías)



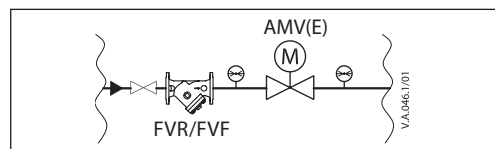
Instalación

Montaje de la válvula

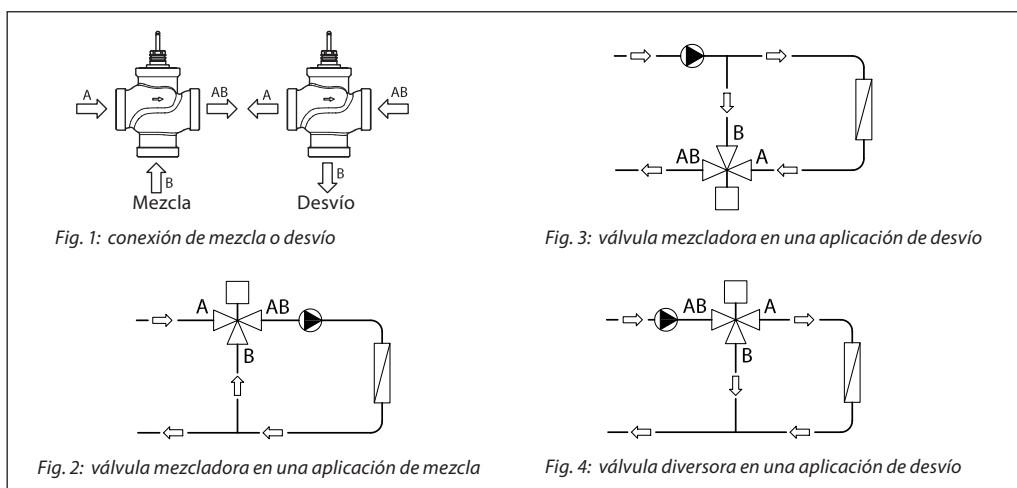
Antes de montar la válvula, asegúrese de que las tuberías se encuentren limpias y no sufran abrasión. La válvula debe montarse de acuerdo con el sentido de caudal indicado en el cuerpo de la misma, a excepción de las válvulas diversoras, que pueden montarse en sentido opuesto al de caudal (esto es, desviando el caudal en sentido opuesto al indicado en el cuerpo de la válvula). No se permite la aplicación de cargas mecánicas al cuerpo de la válvula derivadas de la conexión de las tuberías. Asimismo, la válvula no debe ser sometida a vibraciones.



La instalación de la válvula con el actuador es posible en posición horizontal o hacia arriba. No se permite su instalación orientada hacia abajo.



Nota:
Instale un filtro antes de la válvula (por ejemplo, un filtro FVR/FVF de Danfoss).



Conexión de mezcla o desvío

Una válvula de 3 vías puede utilizarse como válvula mezcladora o diversora (fig. 1).

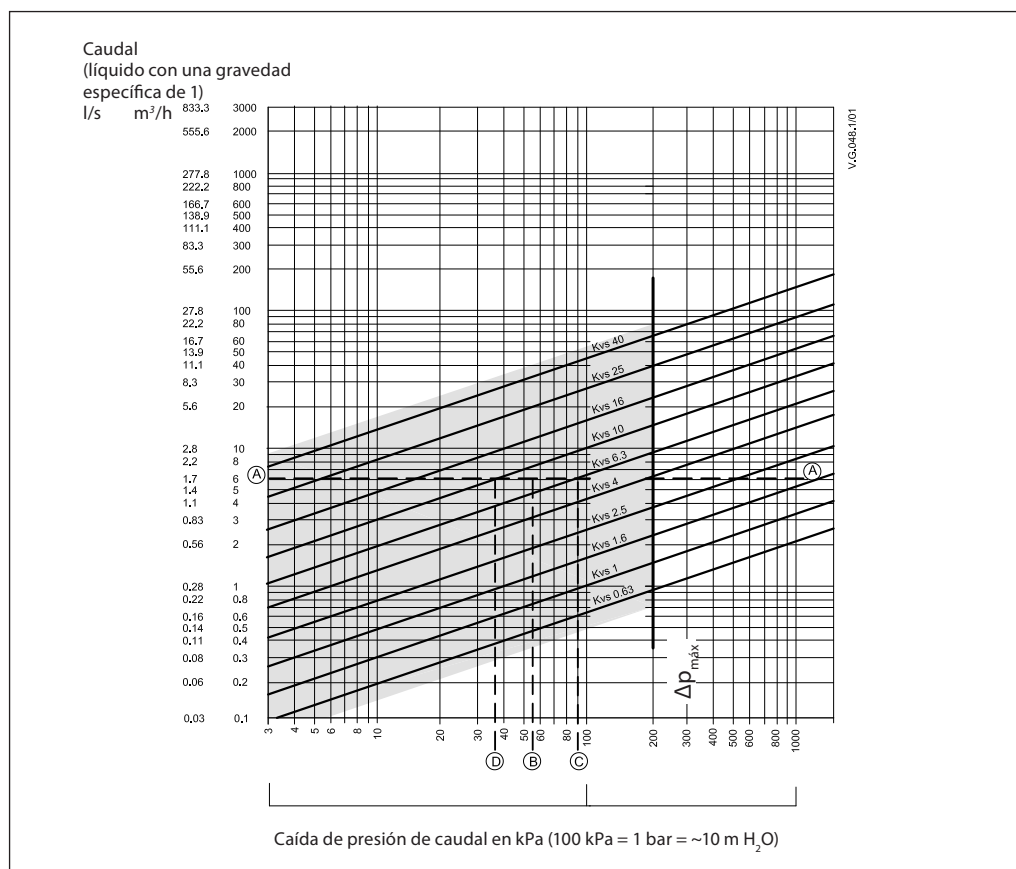
Si una válvula de 3 vías se instala para actuar como válvula mezcladora (lo que significa que los puertos A y B servirán como puertos de entrada y el puerto AB como puerto de salida), podrá utilizarse tanto para aplicaciones de mezcla (fig. 2) como de desvío (fig. 3).

Una válvula de 3 vías también puede utilizarse como válvula diversora para aplicaciones de desvío (fig. 4), lo que quiere decir que el puerto AB servirá como puerto de entrada y los puertos A y B como puertos de salida.

Nota:
La presión de cierre máxima no es la misma en las instalaciones de mezcla que en las de desvío. Consulte los valores especificados en la sección "Datos técnicos".

Eliminación

Antes de su eliminación, la válvula debe ser desmontada, clasificando sus elementos en distintos grupos de materiales.

Dimensionamiento

Ejemplo

Datos de diseño:

Caudal: 6 m³/h

Caída de presión del sistema: 55 kPa

Localice la línea horizontal que representa un caudal de 6 m³/h (línea A-A). La autoridad de la válvula viene dada por la ecuación:

$$\text{Autoridad de la válvula, } a = \frac{\Delta p_1}{\Delta p_1 + \Delta p_2}$$

Donde:

Δp_1 = caída de presión a través de la válvula cuando está completamente abierta.

Δp_2 = caída de presión a través del resto del circuito cuando la válvula está completamente abierta.

Una válvula ideal daría como resultado una caída de presión igual a la caída de presión del sistema (es decir, una autoridad de 0,5):

$$\text{Si: } \Delta p_1 = \Delta p_2$$

$$a = \frac{\Delta p_1}{2 \times \Delta p_1} = 0,5$$

En este ejemplo, una autoridad de 0,5 vendría dada por una válvula que tuviera una caída de presión de 55 kPa al caudal indicado (punto B). La intersección de la línea A-A con una línea vertical trazada desde B se sitúa entre dos líneas diagonales; lo cual indica que, en este caso, no existe ninguna válvula que presente dimensiones ideales. La intersección de la línea A-A con las líneas diagonales arroja las caídas de presión correspondientes a las válvulas reales, en lugar de las ideales. En este caso, una válvula con un valor k_{vs} de 6,3 ofrecería una caída de presión de 90,7 kPa (punto C):

$$\text{autoridad de la válvula} = \frac{90,7}{90,7 + 55} = 0,62$$

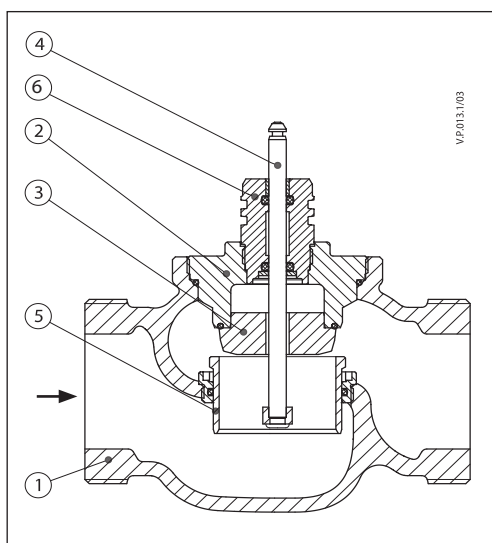
La segunda válvula más grande, con un valor k_{vs} de 10, ofrecería una caída de presión de 36 kPa (punto D):

$$\text{autoridad de la válvula} = \frac{36}{36 + 55} = 0,395$$

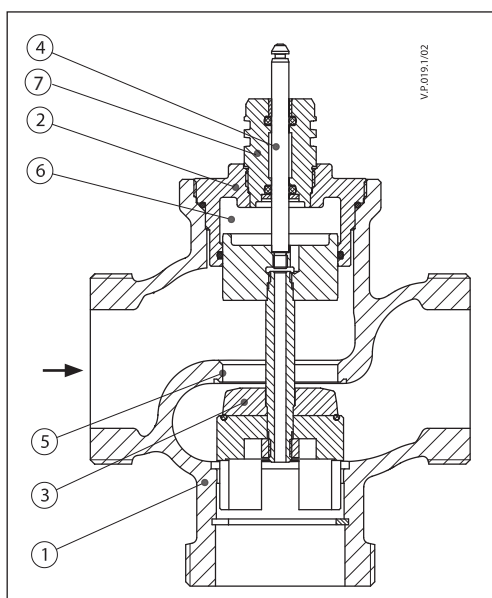
Por lo general, en una aplicación de 3 vías se seleccionaría la válvula de menor tamaño (lo que daría como resultado una autoridad de válvula superior a 0,5 y, por tanto, una mejora del control). Sin embargo, ello aumentaría la presión total y requeriría que el diseñador del sistema comprobase su compatibilidad con las alturas de bombeo disponibles, etc. La autoridad ideal es de 0,5, con un rango de preferencia comprendido entre 0,4 y 0,7.

Diseño
(Es posible aplicar variaciones al diseño)
VRB 2

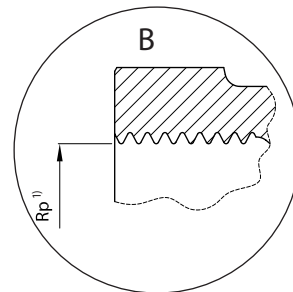
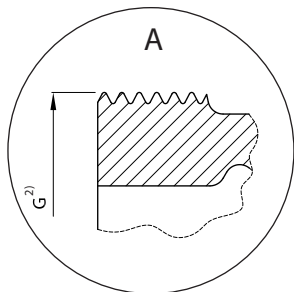
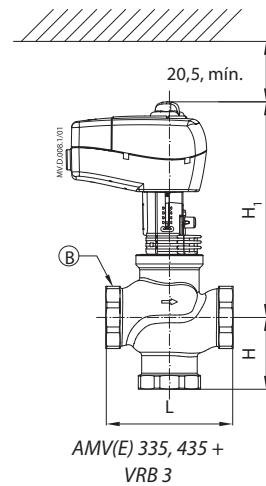
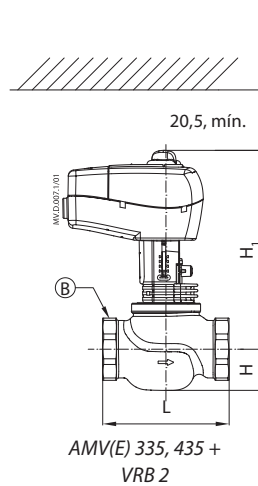
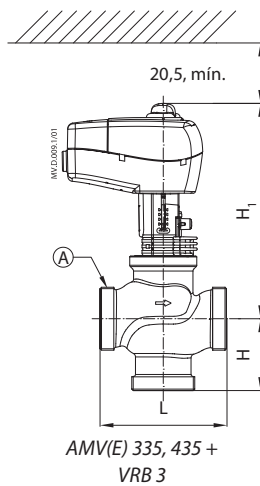
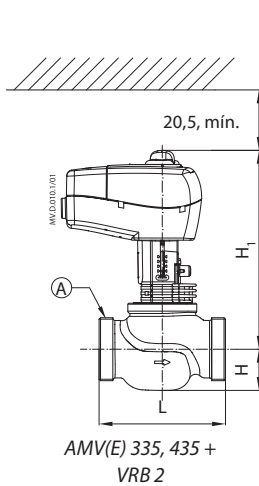
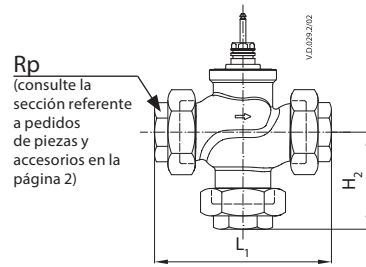
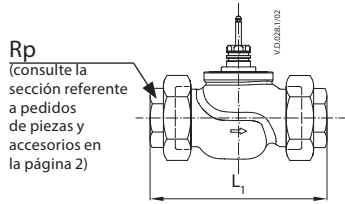
1. Cuerpo de la válvula
2. Inserto de la válvula
3. Obturador de la válvula
4. Vástago de la válvula
5. Asiento móvil de la válvula (con alivio de presión)
6. Prensaestopas


VRB 3

1. Cuerpo de la válvula
2. Inserto de la válvula
3. Obturador de la válvula
4. Vástago de la válvula
5. Asiento de la válvula
6. Cámara de alivio de presión
7. Prensaestopas



Dimensiones



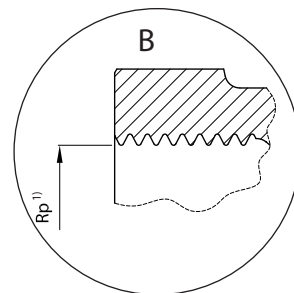
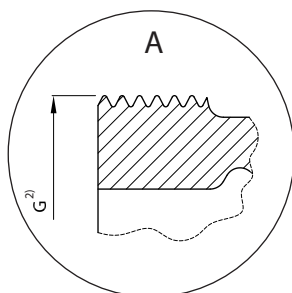
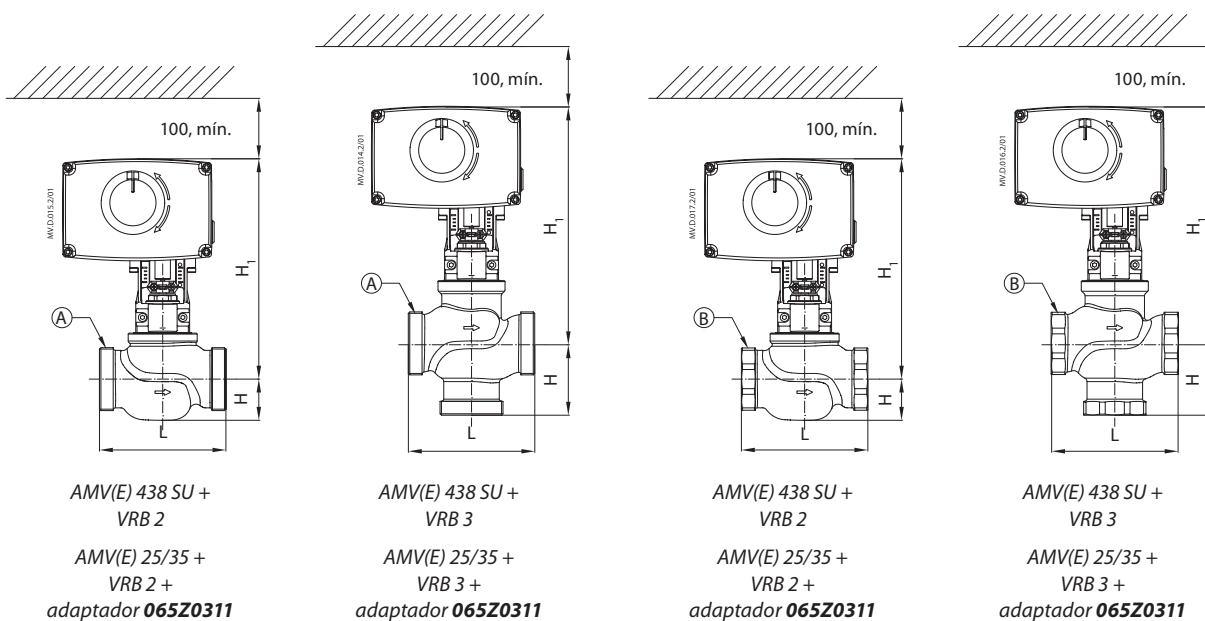
Tipo	DN	Conexión		L	H	H ₁	L ₁	H ₂	Peso (kg)	
		Rp ¹⁾	G ²⁾						Rosca ext.	Rosca int.
VRB 2	15	½	1	80	25	191	128	-	0,61	0,60
	20	¾	1¼	80	29	194	128		0,78	0,77
	25	1	1½	95	29	197	151		1,00	0,98
	32	1¼	2	112	33	202	178		1,57	1,43
	40	1½	2¼	132	43	213	201		2,62	2,54
	50	2	2¾	160	47	217	234		3,76	3,49
VRB 3	15	½	1	80	40	191	128	64	0,70	0,71
	20	¾	1¼	80	45	194	128	69	0,93	0,91
	25	1	1½	95	50	197	151	78	1,21	1,15
	32	1¼	2	112	58	202	178	91	1,95	1,81
	40	1½	2¼	132	75	230	201	110	3,39	3,35
	50	2	2¾	160	83	243	234	120	5,46	5,13

¹⁾ Rp ... rosca interna EN 10226-1.

²⁾ G ... rosca externa DIN ISO 228/01.

Si se usa un calentador de vástago, la dimensión H1 deberá incrementarse en 31 mm.

Dimensiones (continuación)

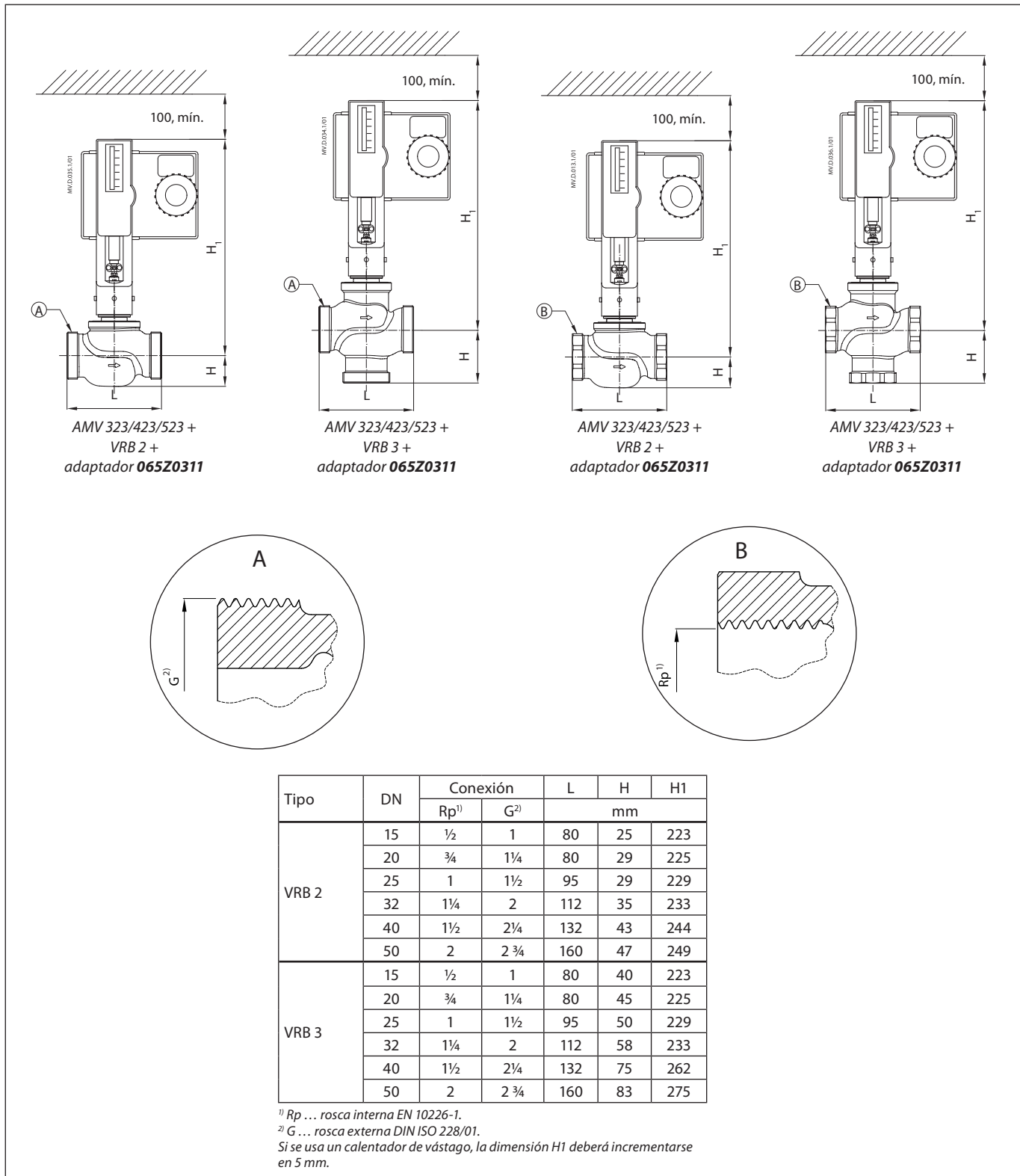


Tipo	DN	Conexión		L	H	H1
		Rp ¹⁾	G ²⁾			
VRB 2	15	½	1	80	25	216
	20	¾	1¼	80	29	218
	25	1	1½	95	29	222
	32	1¼	2	112	35	226
	40	1½	2¼	132	43	237
	50	2	2¾	160	47	242
VRB 3	15	½	1	80	40	216
	20	¾	1¼	80	45	218
	25	1	1½	95	50	222
	32	1¼	2	112	58	226
	40	1½	2¼	132	75	255
	50	2	2¾	160	83	268

¹⁾ Rp ... rosca interna EN 10226-1.

²⁾ G ... rosca externa DIN ISO 228/01.

Si se usa un calentador de vástago, la dimensión H1 deberá incrementarse en 5 mm.

Dimensiones (continuación)

Danfoss S.A. • C/Caléndula, 93 Edificio I - Miniparc III Soto de la Moraleja 28109 Alcobendas (Madrid) • Tel.: 916.636.294

 Fax: 916.586.688 • <http://www.danfoss.es>

 Delegaciones: **Madrid:** Tel.: 91.658.69.26 • Fax: 91.663.62.94 • **Barcelona:** Solsones 2, esc B, local C2 El Prat de Llobregat • Tel.: 902.246.104

 Fax: 932.800.770 • **Bilbao:** Avda. Zumalacárregui 30 • Tel.: 902.246.104 • Fax: 944.127.563 • **Lisboa:** Av. do Forte, 8 - 1ºP, Carnaxi de

Tel.: 21.424.89.31 • Fax: 21.417.24.66

Danfoss no acepta ninguna responsabilidad por posibles errores que pudieran aparecer en sus catálogos, folletos o cualquier otro material impreso, reservándose el derecho de alterar sus productos sin previo aviso, incluyéndose los que estén bajo pedido, si estas modificaciones no afectan las características convenidas con el cliente. Todas las marcas comerciales de este material son propiedad de las respectivas compañías. Danfoss y el logotipo Danfoss son marcas comerciales de Danfoss A/S. Reservados todos los derechos.