

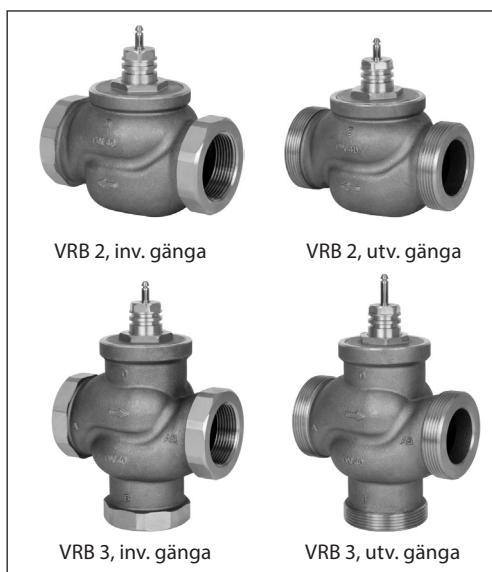
Datablad

Sätesventiler (PN 16)

VRB 2 – 2-vägsventil, invändig och utvändig gänga

VRB 3 – 3-vägsventil, invändig och utvändig gänga

Beskrivning



Egenskaper:

- bubbel tät konstruktion
- mekanisk snäppanslutning av AMV(E) 335 och AMV(E) 435
- tillhörande 2- och 3-portsventil
- lämplig för fördelningsapplikationer (3-ports).

Huvuddata:

- DN 15-50
- k_{vs} 0,63–40 m³/h
- PN 16
- Temperatur:
 - Cirkulationsvatten/glykolvatten med upp till 50 % glykol: 2 (-10*) ... 130 °C
 - *Använd spindelvärmare vid temperaturer från -10 upp till +2 °C
- Anslutningar:
 - Utvändig gänga
 - Invändig gänga
- Överensstämmer med tryckkärlsdirektivet 97/23/EG

VRB-ventiler ger en kostnadseffektiv kvalitetslösning för de flesta vatten- och kylapplikationer.

Ventilerna är konstruerade för att kombineras med följande ställdon:

- Med ställdonen AMV(E) 335, AMV(E) 435 eller AMV(E) 438 SU.
- Med ställdonen AMV(E) 25, 25 SU/SD, 35 eller AMV 323/423/523 (med adapter **065Z0311**).

Ställdonskombinationerna är tydliga under avsnittet Mått

Beställning

Exempel:
3-vägsventil; DN 15; k_{vs} 1,6; PN 16;
 T_{max} 130 °C; utv. gänga

- 1 st VRB 3 DN 15-ventil
Best.nr: **065Z0153**

Tillval:
– 3 st nipplar
Best.nr: **065Z0291**

2- och 3-vägsventiler VRB (utvändig gänga)

DN	k_{vs} (m ³ /h)	Best.nr	
		VRB 2	VRB 3
15	0,63	065Z0171	065Z0151
	1,0	065Z0172	065Z0152
	1,6	065Z0173	065Z0153
	2,5	065Z0174	065Z0154
	4,0	065Z0175	065Z0155
20	6,3	065Z0176	065Z0156
25	10	065Z0177	065Z0157
32	16	065Z0178	065Z0158
40	25	065Z0179	065Z0159
50	40	065Z0180	065Z0160

2- och 3-vägsventiler VRB (invändig gänga)

DN	k_{vs} (m ³ /h)	Best.nr	
		VRB 2	VRB 3
15	0,63	065Z0231	065Z0211
	1,0	065Z0232	065Z0212
	1,6	065Z0233	065Z0213
	2,5	065Z0234	065Z0214
	4,0	065Z0235	065Z0215
20	6,3	065Z0236	065Z0216
25	10	065Z0237	065Z0217
32	16	065Z0238	065Z0218
40	25	065Z0239	065Z0219
50	40	065Z0240	065Z0220

Beställning (forts.)
Tillbehör – nippelar

Typ	DN	Best.nr
Nippel ¹⁾	Rp ½	15 065Z0291
	Rp ¾	20 065Z0292
	Rp 1	25 065Z0293
	Rp 1¼	32 065Z0294
	Rp 1½	40 065Z0295
	Rp 2	50 065Z0296

¹⁾ 1 nippel med invändig gänga för VRB med utvändig gänga (Ms – CuZn39Pb3)

Tillbehör – adapter och spindelvärmare

Typ	för ställdon	Best.nr
Adapter	AMV(E) 25/35/323/423/523	065Z0311
Spindelvärmare	AMV(E) 335/435	065Z0315

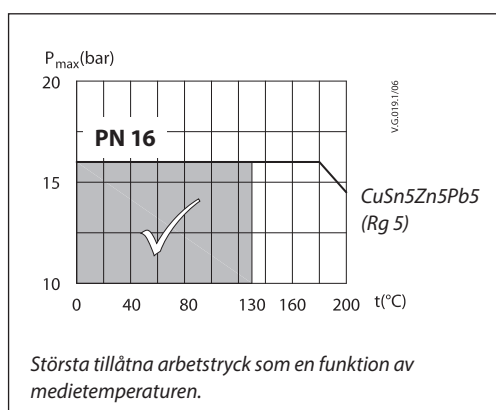
Servicedelar

Typ	DN	Best.nr
Packbox	15	065Z0321
	20	065Z0322
	25	065Z0323
	32	065Z0324
	40/50	065Z0325

Tekniska data

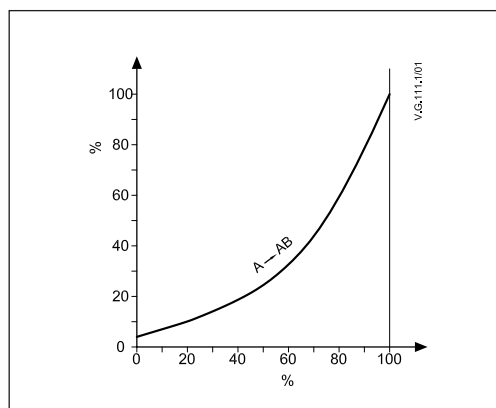
Nominell diameter	DN	15				20	25	32	40	50	
k_{vs} -värde	m ³ /h	0,63	1,0	1,6	2,5	4,0	6,3	10	16	25	40
Slaglängd	mm	10						15			
Reglerområde		30:1	50:1			100:1					
Regleringskaraktär		LOG: port A-AB, LIN: port B-AB									
Kavitationsfaktor z		≥ 0,4									
Läckage		A-AB bubbeltät konstruktion B-AB ≤ 1,0 % av k_{vs}									
Nominellt tryck	PN	16									
Max. stängningstryck	bar	Blandning: 4 Fördelning: 1									
Medium		Cirkulationsvatten/glykolvatten med upp till 50% glykol									
Mediets pH		Lägst 7, högst 10									
Mediets temperatur	°C	2 (-10 ¹⁾) ... 130									
Anslutningar		Inv. och utv. gänga									
Material											
Ventilhus		Röd gods CuSn5Zn5Pb5 (Rg5)									
Ventilspindel		Rostfritt stål									
Ventilkägla		Mässing									
Packboxförsegling		EPDM									

¹⁾ Använd spindelvärmare vid temperaturer från -10 upp till +2 °C

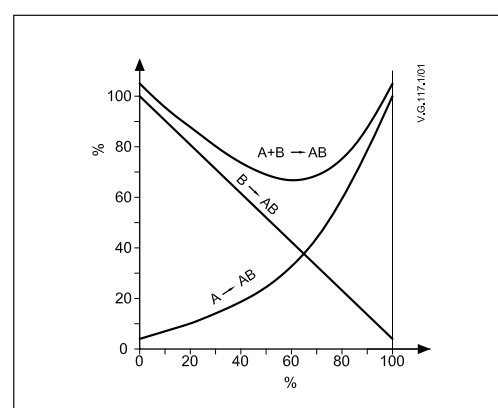
Tryck-/temperaturdiagram


Ventilkaraktistik

Ventilkaraktistik log (2-vägs)



Ventilkaraktistik log/lin (3-vägs)

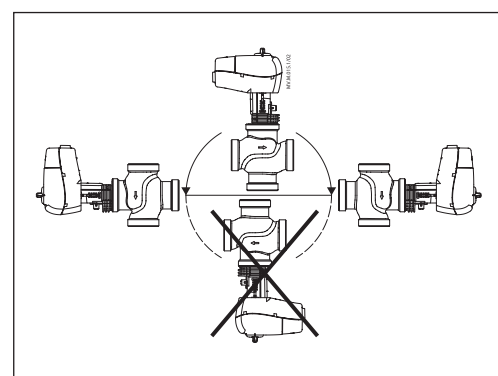


Installation

Ventilmontering

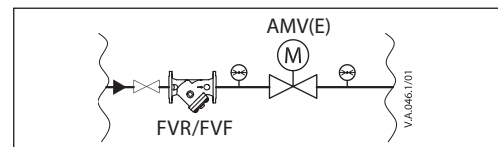
Rören ska rengöras och vara rena från metallspån innan ventilen monteras. Ventilen måste monteras enligt flödesriktningen som anges på ventilhuset, förutom vid fördelning då ventilen kan monteras motsatt mot flödesriktningen (motsatt flöde jämfört med angivelsen på ventilhuset). Mekanisk belastning på ventilhuset orsakad av rören är inte tillåten. Ventilen ska även monteras vibrationsfritt.

Installation/montering av ventilen med ställdonet är tillåtet i horisontell och upprätt position. Installation/montering nedåt är inte tillåten.



Obs!

Installera en sil uppströms från ventilen (t.ex. Danfoss FVR/FVF)



Figur 1: Anslutning för blandning eller fördelning

Figur 3: Blandningsventil använd i en fördelningsapplikation

Figur 2: Blandningsventil använd i en blandningsapplikation

Figur 4: Fördelningsventil använd i en fördelningsapplikation

Anslutning för blandning eller fördelning

En 3-vägsventil kan användas antingen som en blandnings- eller en fördelningsventil (figur 1).

Om en 3-vägsventil installeras som blandningsventil, vilket betyder att portarna A och B är tillloppsportar och porten AB är utloppsport, kan den installeras i en blandnings- (figur 2) eller en fördelningsapplikation (figur 3).

En 3-vägsventil kan också installeras som fördelningsventil i fördelningsapplikationer (figur 4), vilket betyder att porten AB är tilllopp och portarna A och B är utlopp.

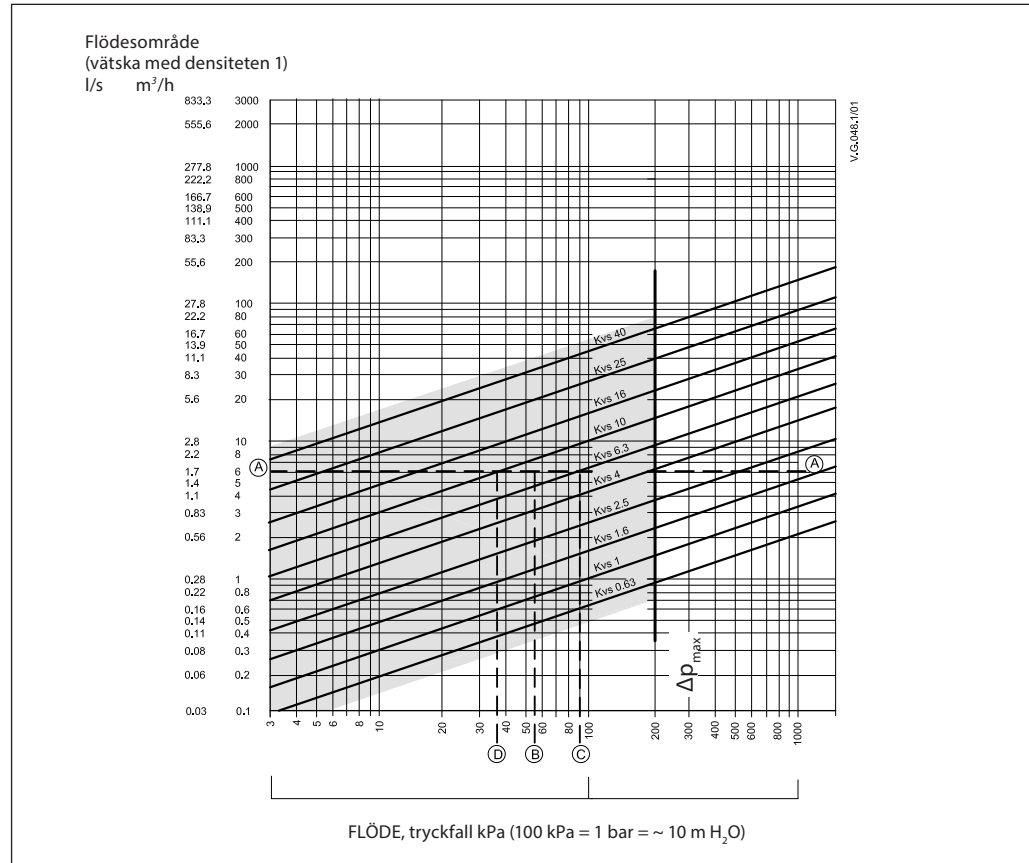
Obs!

Max. stängningstryck är inte detsamma för blandnings- och fördelningsinstallationer. Se de värden som anges i avsnittet Tekniska data.

Kassering

Ventilen ska tas isär och delarna sorteras i olika materialgrupper innan de kasseras.

Dimensionering



Exempel:

Konstruktionsdata:
 Flödesområde: 6 m³/h
 Systemtryckfall: 55 kPa

Hitta den horisontella linje som motsvarar ett flödesområde på 6 m³/h (linjen A-A). Ventilens påverkan ges av ekvationen:

$$\text{Ventilens påverkan, } a = \frac{\Delta p_1}{\Delta p_1 + \Delta p_2}$$

Där:

Δp_1 = tryckfallet över den helt öppna ventilen
 Δp_2 = tryckfallet över resten av kretsen med en helt öppen ventil

Den ideala ventilen skulle ge ett tryckfall motsvarande systemtryckfallet (dvs. påverkan motsvarande 0,5):

om: $\Delta p_1 = \Delta p_2$

$$a = \frac{\Delta p_1}{2 \times \Delta p_1} = 0,5$$

I detta exempel ges en påverkan motsvarande 0,5 av en ventil med tryckfallet

55 kPa vid det flödesområdet (punkt B). Skärningspunkten mellan linjen A-A och en vertikal linje från B ligger mellan två diagonala linjer, vilket innebär att det inte finns någon ventil med idealisk storlek. Skärningspunkterna för linjen A-A och de diagonala linjerna ger de tryckfall som motsvaras av verkliga, snarare än ideala, ventiler. I detta fall skulle en ventil med k_{vs} 6,3 ge ett tryckfall motsvarande 90,7 kPa (punkt C):

$$\text{ventilens påverkan är alltså } = \frac{90,7}{90,7 + 55} = 0,62$$

Den näst största ventilen, med k_{vs} 10, ger ett tryckfall motsvarande 36 kPa (punkt D):

$$\text{ventilens påverkan är alltså } = \frac{36}{36 + 55} = 0,395$$

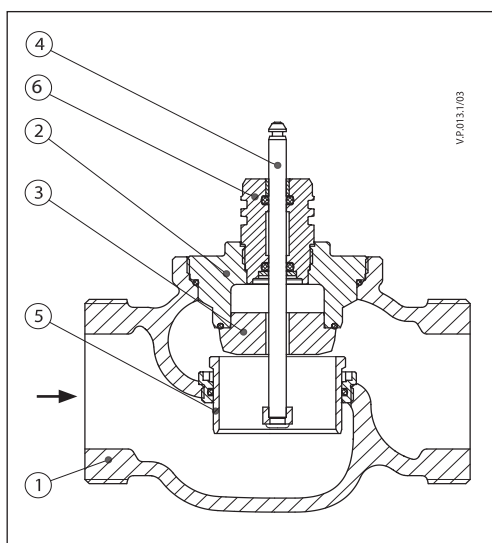
Normalt väljs den mindre ventilen för en 3-portsapplikation (ger en ventil med en påverkan större än 0,5 och därför förbättrad reglering). Detta kommer dock att öka det totala trycket och bör kontrolleras med systemkonstruktören för kompatibilitet med tillgängliga pumphuvuden etc. Den ideala påverkan är 0,5 med ett önskat intervall på mellan 0,4 och 0,7.

Konstruktion

(konstruktionsvariationer förekommer)

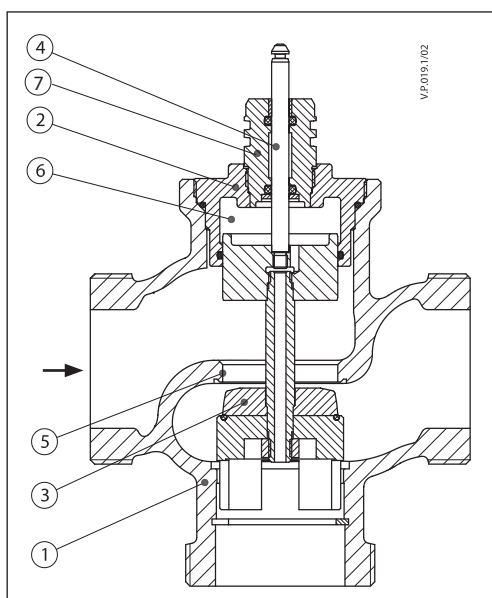
VRB 2

1. Ventilhus
2. Ventilinsats
3. Ventilkägla
4. Ventilspindel
5. Rörligt ventilsäte (tryckavlastat)
6. Packbox

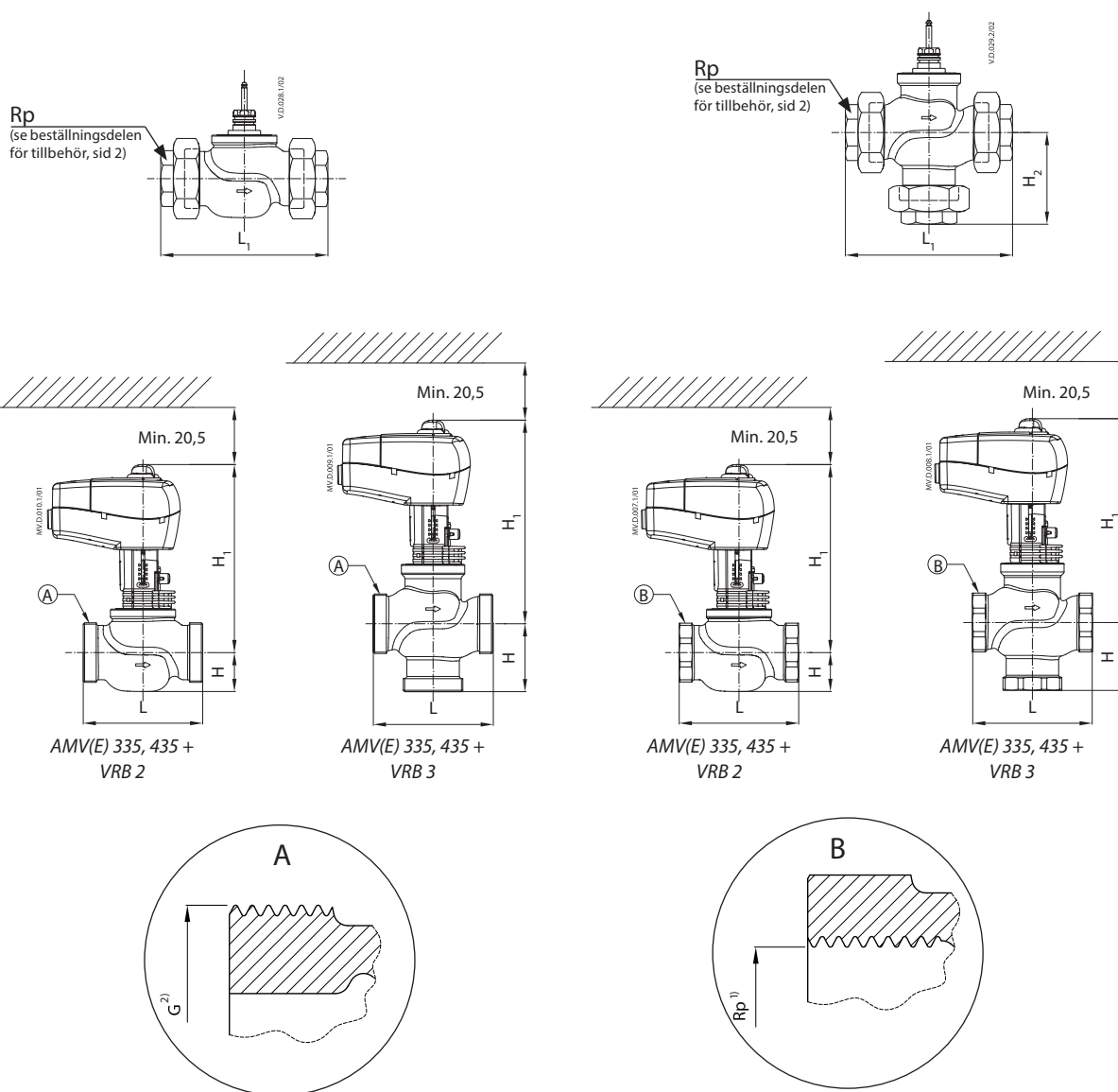


VRB 3

1. Ventilhus
2. Ventilinsats
3. Ventilkägla
4. Ventilspindel
5. Ventilsäte
6. Tryckavlastningskammare
7. Packbox



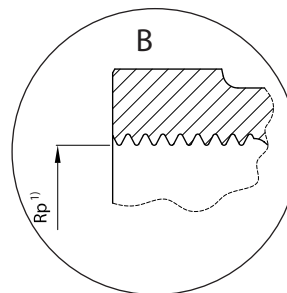
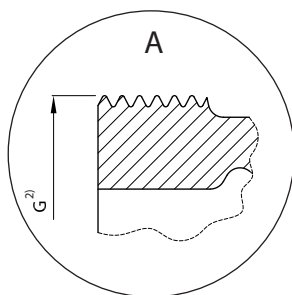
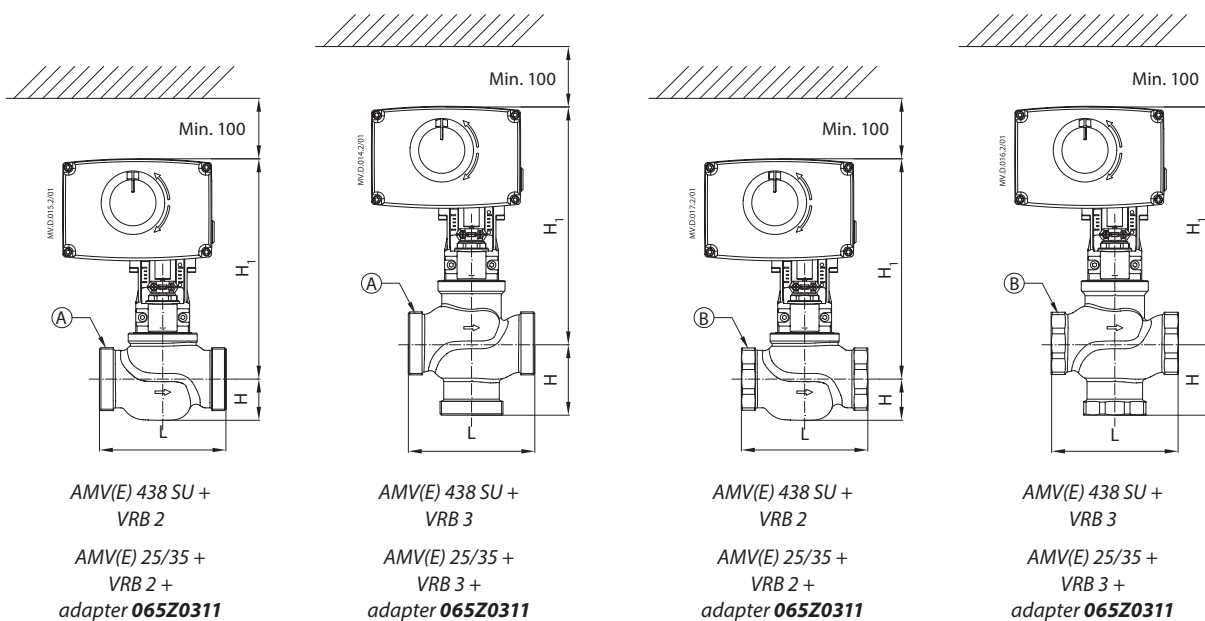
Mått



Typ	DN	Anslutning		L	H	H ₁	L ₁	H ₂	Vikt (kg)	
		Rp ¹⁾	G ²⁾						utv. gänga	inv. gänga
VRB 2	15	½	1	80	25	191	128	-	0,61	0,60
	20	¾	1¼	80	29	194	128		0,78	0,77
	25	1	1½	95	29	197	151		1,00	0,98
	32	1¼	2	112	33	202	178		1,57	1,43
	40	1½	2¼	132	43	213	201		2,62	2,54
	50	2	2¾	160	47	217	234		3,76	3,49
VRB 3	15	½	1	80	40	191	128	64	0,70	0,71
	20	¾	1¼	80	45	194	128	69	0,93	0,91
	25	1	1½	95	50	197	151	78	1,21	1,15
	32	1¼	2	112	58	202	178	91	1,95	1,81
	40	1½	2¼	132	75	230	201	110	3,39	3,35
	50	2	2¾	160	83	243	234	120	5,46	5,13

¹⁾ Rp ... invändig gänga, EN 10226-1
²⁾ G ... utvändig gänga DIN ISO 228/01
 Om spindelvärmare används ökas måttet H1 med 31 mm.

Mått (fortsättning)



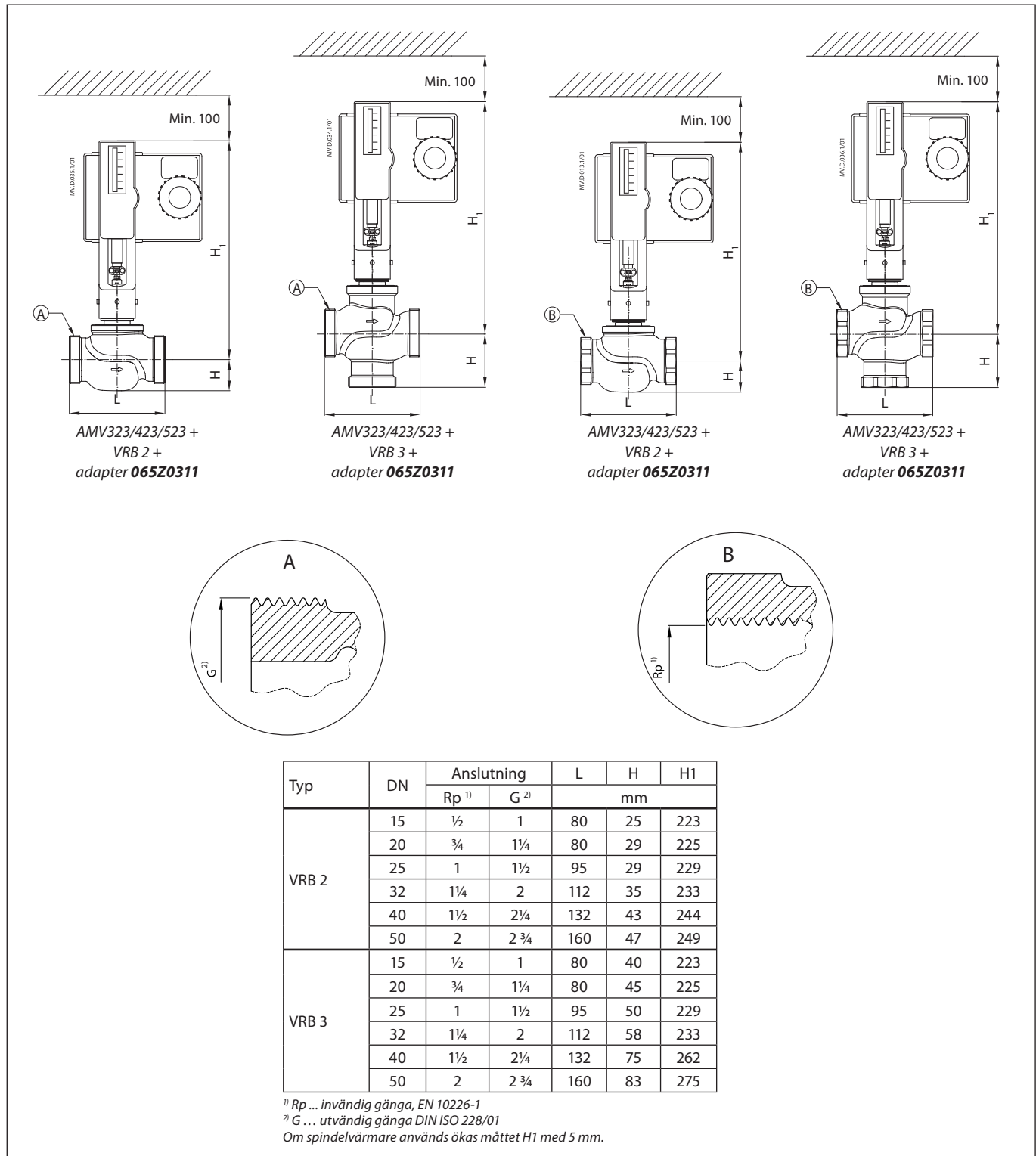
Typ	DN	Anslutning		L	H	H1
		Rp ¹⁾	G ²⁾			
VRB 2	15	½	1	80	25	216
	20	¾	1¼	80	29	218
	25	1	1½	95	29	222
	32	1¼	2	112	35	226
	40	1½	2¼	132	43	237
	50	2	2¾	160	47	242
VRB 3	15	½	1	80	40	216
	20	¾	1¼	80	45	218
	25	1	1½	95	50	222
	32	1¼	2	112	58	226
	40	1½	2¼	132	75	255
	50	2	2¾	160	83	268

¹⁾ Rp... invändig gänga, EN 10226-1

²⁾ G... utvändig gänga DIN ISO 228/01

Om spindelvärmare används ökas måttet H1 med 5 mm.

Mått (fortsättning)



Danfoss AB

S-581 99 Linköping
 Industrigatan 5
 Tfn 013 25 85 00
 Fax 013 13 01 81

E-mail: danfoss@danfoss.se
 www.danfoss.com/sweden

Danfoss tar ej på sig något ansvar för eventuella fel i kataloger, broschyrer eller annat tryckt material. Danfoss förbehåller sig rätt till (konstruktions) ändringar av sina produkter utan föregående avisering. Det samma gäller produkter upptagna på innesätande order under förutsättning att redan avtalade specifikationer ej ändras. Alla varumärken i det här materialet tillhör respektive företag. Danfoss och Danfoss logotyp är varumärken som tillhör Danfoss A/S. Med ensamrätt.