

ジョイスティック

JS1 ヘビーデューティ ジョイスティック

建機車輛の操作に

JS1 ヘビーデューティ ジョイスティック (JS1-H) シリーズはすべての車輛で能率的な操作を実現するグリップと本体からなるモジュラー設計のジョイスティックです。ヘビーデューティ デザインにより、長寿命で、長期にわたり正確な操作が可能です。

JS1-H 本体には 5 種類のヘビーデューティ グリップを組み合わせることができ、快適な操作を実現します。どのグリップも、指先による操作機能を幅広く設定でき、完全なカスタマイズが可能です。

JS1-H 本体には、PLUS+1[®] アーキテクチャに基づいた、定評ある弊社のデザイン要素が盛り込まれています。さまざまな電気的出力と機械的出力のオプションがあり、各車輛に特化した最適なインターフェイスを構築できます。JS1-H 本体は極めて過酷な作業環境においても頼りになる高度な耐久性を備えています。



特長

- 軸あたり 2 つのセンサをもつホール素子または長寿命ポテンシオメータによる位置センサ
- 2 台の比例ローラーの同時操作
- OPS 機能(オペレータが正しい運転操作位置にいる場合のみ操作できるようにする安全機能)

- CAN+
- Analog Category 1
- Analog Category 3

人間工学に基づいたグリップ

- 右手用
- 左手用
- 両手用(右手と左手、どちらでも使用可能)

オプション

軸

- 2 軸
- 1 軸
- 1 軸摩擦保持

軸レバーでのたわみ

- ±18°

JS1-H グリップ

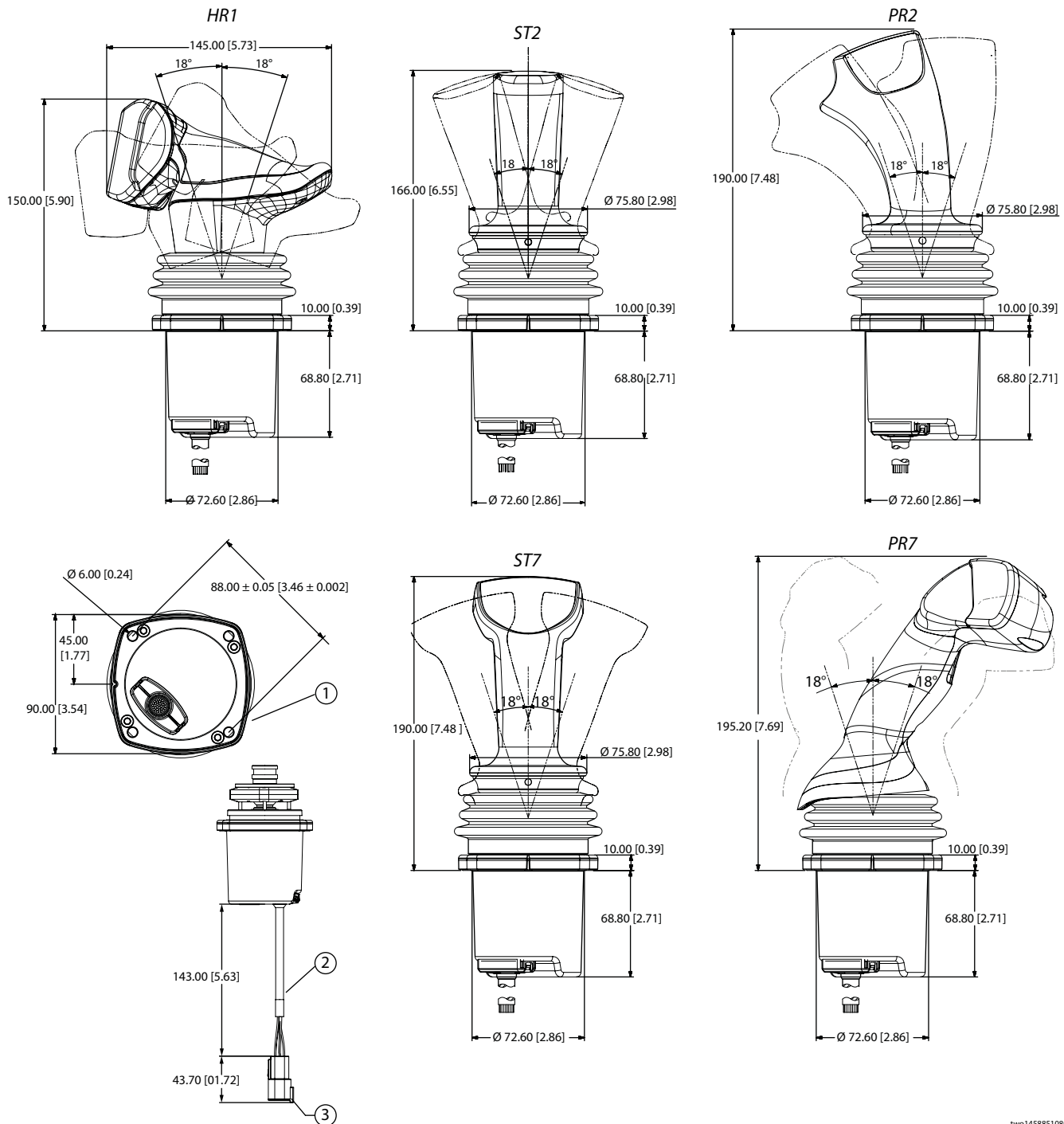
- HR1
- ST2
- ST7
- PR2
- PR7

出力オプション

- CAN J1939
- CANopen
- PVE
- CANalog

詳細な技術資料は、こちらのウェブサイト (powersolutions.danfoss.com) から入手できます。

寸法は mm [inch] で表示



two1458851080520

1. 下面図
2. ケーブルハーネス(付属)はオプション指定により異なります。JS1 Heavy Duty Joysticks Technical Information、**BC00000347** を参照してください。

機械的特性

レバー機械角	± 18°
ベース機械寿命	1 軸摩擦保持 = 100 万サイクル
	1 軸または 2 軸スプリングリターン = 200 万サイクル
ハンドルへの最大操作力	1000 N
最大トルク	15 Nm
ベース重量	0.75 kg (1.65 lbf)
重量 (ベース部分: グリップなし)	725 g (1.8 lb)
最大垂直負荷	6000 N (1350 lbs)

電気的性能 - PVE (標準と拡張)

供給電圧	U_{DC}	9 ~ 36 V _{DC}	
最大消費電流		8 A	
消費電流、負荷なし		150 mA	
プッシュボタンとすべての比例制御機能の方向スイッチの最大負荷。			
		0.6 A	
ニュートラル位置スイッチ		3 A	
センサタイプ		ホール素子、多重化あり	
		ポテンシオメータ	
信号電圧 U_s	最小から最大	0.25 ~ 0.75	
	ニュートラル位置	0.50	
ニュートラル位置の信号負荷	負荷タイプ	PVE	その他
	負荷インピーダンス	>6 k Ω	>15 k Ω
最大移動での信号電流	$U_{DC} = 12 V$	6 k Ω	15 k Ω
		± 0.6 mA	0.2 ~ 0.6 mA
	$U_{DC} = 24 V$	± 1.2 mA	0.4 ~ 1.2 mA
ニュートラル位置の信号電流	$U_{DC} = 12 V$	± 0 mA	± 0.4 mA
	$U_{DC} = 24 V$	± 0 mA	± 0.8 mA
インバータ	非反転	出力信号 = U_s	
	反転済み	出力信号 = $-1 \times (U_s - 0.5 \times U_+) + 0.5 \times U_+$	

電気的性能—PVE (拡張のみ)

信号調節 U_s	U_s 最小(50%)	0.37 ~ 0.63 100% 移動時
	U_+ 最大(200%)	0.25 ~ 0.75 50% 移動時
デッドバンド補正	U_s 最小	0.00
	U_+ 最大	0.06

電気的性能—CAN、CAN+、CANalog

センサタイプ	ホール素子、多重化あり
	ポテンシオメータ
分解能	12 ビット
供給電圧 (V_s)	9 ~ 36 V _{DC}
出力	J1939 および CAN オープンプロトコル
CAN+ センサの電源	5.0 V _{DC} +/- 5% at 250 mA
CANalog 電圧基準	5.0 V _{DC} +/- 5%(50 mA)
本体最大消費電流	120 mA(9 V)
CANalog アナログ出力	0.5 ~ 4.5 V _{DC} (最大 1 mA)

電気的性能—Analog Cat 1、Cat 3

センサタイプ	ホール素子、多重化あり
供給電圧 (V_s)	4.5 ~ 5.5 V _{DC}
出力	入力電圧の 10 ~ 90%
出力インピーダンス	1 mA max 出力電流(200 Ohm 出力インピーダンス)
デジタル出力	$V_s - 0.3 V_{DC}$ 、最大電流 100 mA

耐環境仕様

動作温度	CAN、CANalog、CAN+、Analog Cat1、Analog Cat3	-30° C ~ 80° C (-22° F ~ 176° F)
	PVE	-30° C ~ 70° C (-22° F ~ 158° F)
保存温度	-40° C ~ 85° C (-40° F ~ 185° F)	
EMI/RFI 定格	150 V/m	
耐振動性	25 G、10 ms、500 bumps、6 方向 IEC 60068-2-29 テスト Eb	
耐衝撃性	50 G、11 ms、3 衝撃、6 方向 IEC 60068-2-29 テスト Ea	
IP 保護等級	IP 66 まで(選択したグリップの密閉方法によって異なる)	

弊社 JS1 ヘビーデューティ ジョイスティックの部品番号の参照：

JS1 ヘビーデューティ ジョイスティックの技術情報	BC00000347
----------------------------	------------

弊社コネクタバッグアセンブルの注文番号
(ジョイスティックとは別途注文が必要です。)

説明	発注番号
6 ピン DEUTSCH コネクタ x1	10101551
6 ピン DEUTSCH コネクタ x2	11177980
12 ピン DEUTSCH コネクタ(GRY/BLK) x2	10100945
12 ピンコネクタ x2 + 6 ピンコネクタ x1 DEUTSCH(GRY/BLK)	11176538

ダイキン・ザウアーダンフォース株式会社 西日本営業 〒532-0004 大阪府大阪市淀川区西宮原1-5-28 新大阪テラサキ第3ビル6F TEL: 06-6395-6090 FAX: 06-6395-8585
東日本営業 〒101-0044 東京都千代田区鍛冶町 2-7-1 神田Kビル8F TEL: 03-5298-6363 FAX: 03-5295-6077

ダイキン・ザウアーダンフォースは、カタログ・資料およびその他の印刷物あるいは電子資料に生じ得る誤りに対して責任を負うものではありません。また弊社は予告なく製品を変更する権利を有します。この変更は、すでに合意された仕様の変更を必要とするものでない限り、すでに発注された製品にも適用されます。本資料のすべての商標は該当各社が所有するものです。Danfoss、Danfoss ロゴタイプ、S-Icon、PLUS+1®はダンフォースグループの商標です。Daikin、Daikin ロゴはダイキングループの商標です。無断転載を禁じます。