

## Datenblatt

# BFPM 61 Motor Pumpen Einheit

## Anwendung

Die BFPM-Baureihe umfasst Danfoss-Ölpumpen, die mit einem hocheffizienten Permanentmagnetmotor ausgestattet sind.

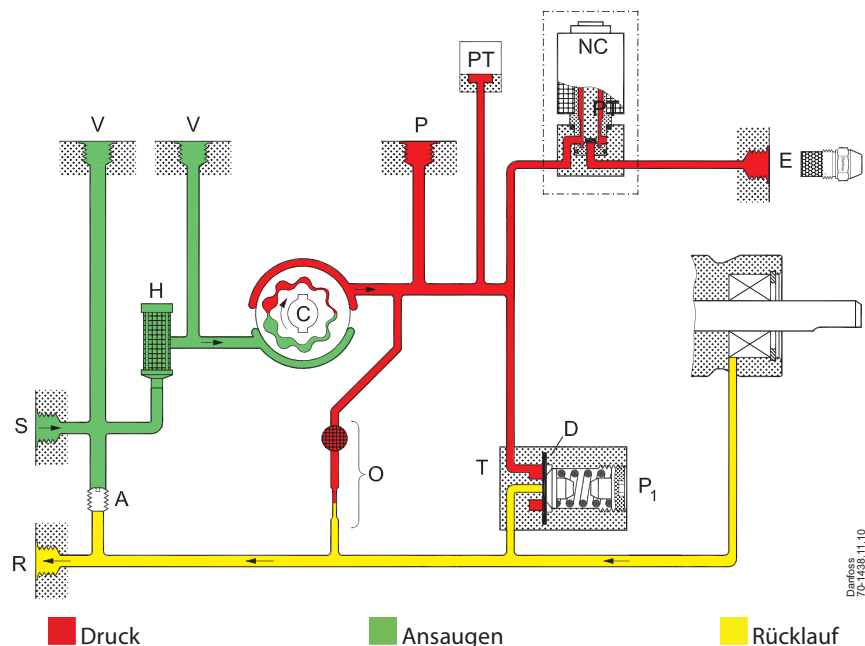
Die elektronische BFPM-Steuerung muss für die Steuerung von BFPM-Motorpumpen verwendet werden (siehe separates Datenblatt für die elektronische BFPM-Steuereinheit).

**BFPM 61** wurde mit einem Druckmessumformer konzipiert, durch den die Steuerung ideal für den Einsatz mit kleinen modulierenden Ölbrennern geeignet ist.

## BFPM 61-Funktionen:

- Leichtes Heizöl und Kerosin
- 1- oder 2-Strangbetrieb
- Einstufig modulierend
- Integrierter Druckregler
- Abschaltung des Magnetventils
- Patronenfilter
- Druckmessumformer

## Funktion



Vom Ansaugstutzen (S) wird Öl durch den Filter (H) zum Zahnradsatz angesaugt, in dem der Druck erhöht wird. Wenn Spannung an das NC-Ventil angelegt wird, öffnet sich dieses und lässt Öl zum Düsenanschluss fließen.

Der Druckmessumformer (PT) meldet den erreichten Druck, und die Steuerung reguliert in Verbindung mit der Öl-/Luftverbundsteuerung die Motordrehzahl.

Der integrierte Druckbegrenzer verhindert die Entstehung eines Überdrucks. Die Werkseinstellung liegt bei 30 bar.

### Abschaltfunktion, Magnetventil

Wenn der Brenner stoppt, wird die Spannung zum NC-Ventil abgeschaltet, und der Ölfluss zum Düsenanschluss wird unverzüglich unterbrochen.

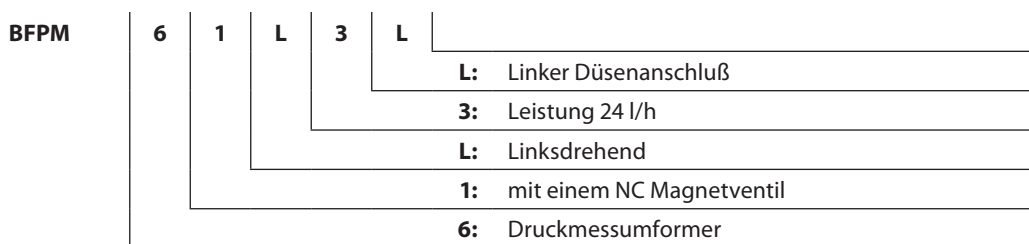
### Entlüftung

In einer 2-Stranganlage ist die Pumpe selbstansaugend ausgeführt, wobei die Entlüftung über die Blende (O) zum Rücklaufstutzen (R) erfolgt. Bei einer 1-Stranganlage mit geschlossenem Rücklaufstutzen (R) erfolgt die Entlüftung über den Düsenanschluss (E) oder den Manometeranschluss (P).

### Garantie

Danfoss übernimmt keine Garantie für Pumpen, die nicht gemäß den angegebenen technischen Daten oder mit Öl verwendet wurden, das abrasive Partikel enthält.

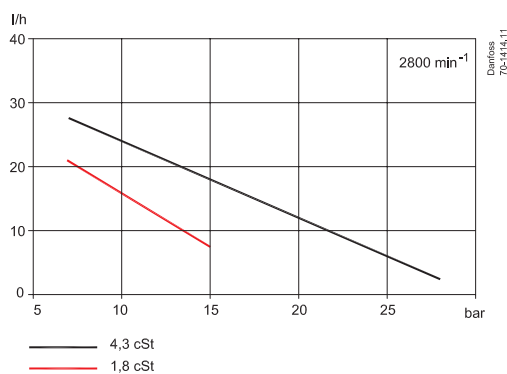
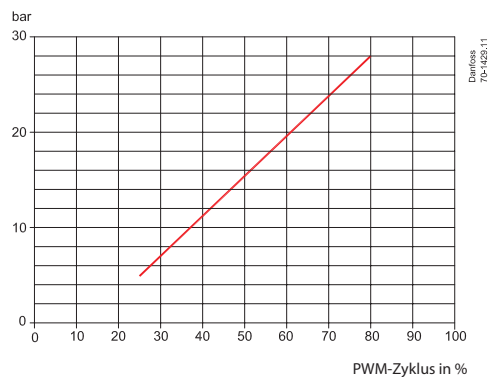
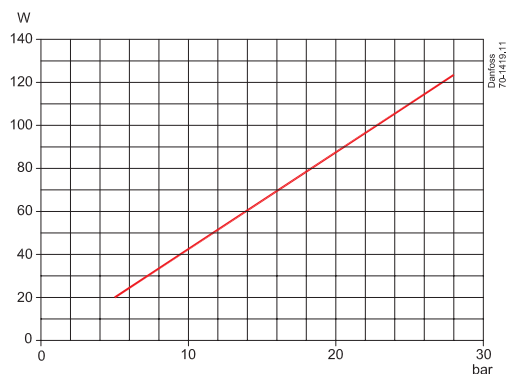
*Hinweis! Das Magnetventil muss nach 250.000 Schaltungen oder nach 10 Jahren (geprüfte Lebensdauer) ersetzt werden.*

**Kennzeichnung**

*Düsenleistung bei 4,3 cSt., 10 bar, 2800 min<sup>-1</sup>*
**Technische Daten**

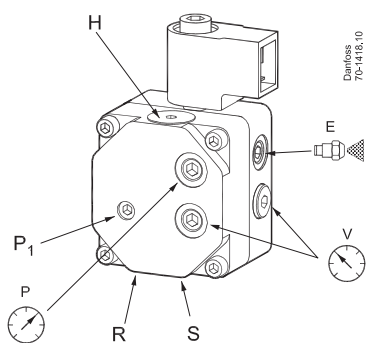
Öltypen	Standard-Heizöl und Heizöl gemäß DIN V 51603-6 EL A Bio-10 (max. 10 % FAME)
Viskositätsbereich (gemessen am Ansaugstutzen)	(1,3) 1,8 bis 12,0 cSt. (mm <sup>2</sup> /s)
Filterfläche/Filterfeinheit	11/200 cm <sup>2</sup> /µm
Druckbereich <sup>1)</sup>	5 bis 28 bar
Druckregelung, Sicherheitsbegrenzung	30 bar
Max. Druck im Saug- und Rücklaufstutzen	2 bar
Drehzahl	300 bis 3400 min <sup>-1</sup>
Umgebungs-/Transporttemperatur	-20 bis +70° C
Temperatur des Mediums	0 bis +70° C
Stromversorgung/Antrieb BFPM Motor <sup>2)</sup>	230 V geregelt, von der Steuerung
Leistungsaufnahme der Spule	9 W
Nennspannung der Spule (weitere Spannungen auf Anfrage)	220/240 V, 50/60 Hz
Spulenschutzart	IP 40

<sup>1)</sup> Max. 12 bar bei 1,3 cSt., max. 15 bar bei 1,8 cSt.

<sup>2)</sup> Achtung: BFPM Motor nicht direkt an 230 V/50 Hz anschliessen!

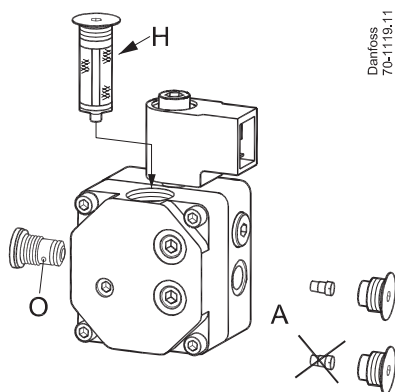
**Düsenleistung**

**Modulation**

**Leistungsaufnahme**


Anschlüsse



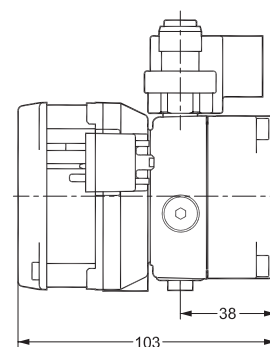
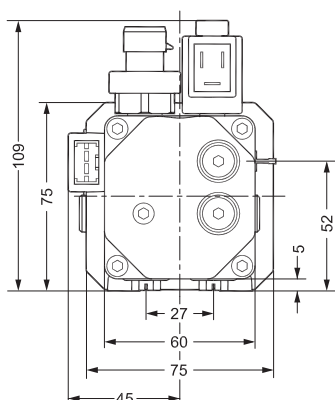
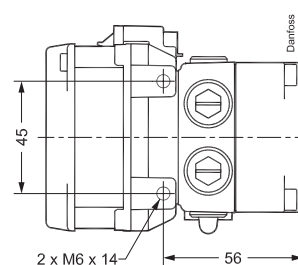
- P<sub>1</sub>**: Druckbegrenzer
- S**: Ansaugstutzen G1/4
- R**: Rücklaufstutzen G1/4
- E**: Düsenanschluss G1/8
- P**: Manometeranschluss G1/8
- V**: Vakuumanschluss G1/8
- H**: Filter

Umstellung und Filterwechsel

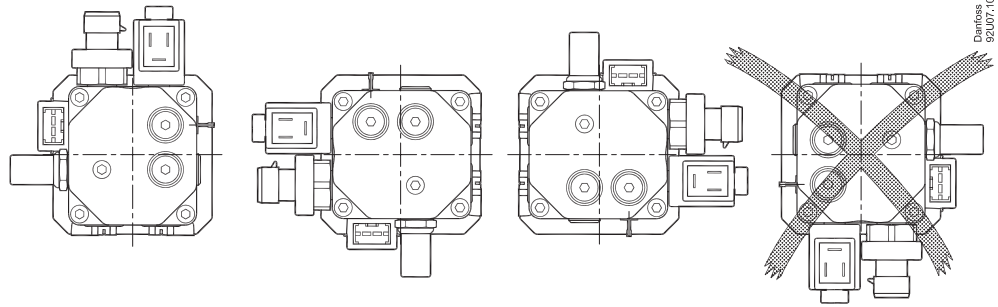


- H**: Filter
- A**: 2-Strangbetrieb, mit Schraube.  
1-Strangbetrieb, ohne Schraube,
- O**: Blende mit Filter

Abmessungen



## Montage



Zusätzliche Unterlagen zu Brennerkomponenten finden Sie auf <http://danfoss.de/>

**Danfoss GmbH, Deutschland:** danfoss.de • +49 69 80885 400 • E-Mail: CS@danfoss.de

**Danfoss Ges.m.b.H., Österreich:** danfoss.at • +43 720 548 000 • E-Mail: CS@danfoss.at

**Danfoss AG, Schweiz:** danfoss.ch • +41 61 510 00 19 • E-Mail: CS@danfoss.ch

Die in Katalogen, Prospekten und anderen schriftlichen Unterlagen, wie z.B. Zeichnungen und Vorschlägen enthaltenen Angaben und technischen Daten sind vom Käufer vor Übernahme und Anwendung zu prüfen. Der Käufer kann aus diesen Unterlagen und zusätzlichen Diensten keinerlei Ansprüche gegenüber Danfoss oder Danfoss Mitarbeitern ableiten, es sei denn, dass diese vorsätzlich oder grob fahrlässig gehandelt haben. Danfoss behält sich das Recht vor, ohne vorherige Bekanntmachung im Rahmen des Angemessenen und Zumutbaren Änderungen an ihren Produkten – auch an bereits in Auftrag genommenen – vorzunehmen. Alle in dieser Publikation enthaltenen Warenzeichen sind Eigentum der jeweiligen Firmen. Danfoss und alle Danfoss Logos sind Warenzeichen der Danfoss A/S. Alle Rechte vorbehalten.