

Техническое описание

Клапаны — регуляторы температуры с нормально закрытым клапаном AVT/VGU — с наружной резьбой, AVT/VGUF — фланцевый (P_y 25)

Описание и область применения



Термостатический элемент AVT в сочетании с нормально закрытыми клапанами VGU и VGUF

является регулятором температуры прямого действия и предназначается для применения, преимущественно, в системах холодоснабжения.

Клапан регулятора открывается, когда температура датчика превышает установленное значение. Установка регулятора возможна как на подающем, так и на обратном трубопроводе.

Основные характеристики:

- D_y = 15–50 мм;
- P_y = 25 бар;
- K_{vs} = 4,0–25 м³/ч;
- диапазоны температурной настройки: -10–40, 20–70, 40–90, 60–110 °C;
- температура регулируемой среды (вода или 30% водный раствор гликоля) T: 2–150 °C;
- присоединение к трубопроводу:
 - резьбовое (наружная резьба) — через резьбовые, приварные или фланцевые фитинги,
 - фланцевое.

Номенклатура и кодовые номера для заказа

Пример заказа

Регулятор температуры для системы холодоснабжения с диапазоном температурной настройки T = -10–40 °C, с клапаном D_y = 15 мм, K_{vs} = 4 м³/ч, P_y = 25 бар, T_{макс.} = 150 °C, с приварными присоединительными фитингами:

- клапан VGU D_y = 15 мм, кодовый номер **065B0791** — 1 шт.;
- регулятор температуры AVT, кодовый номер **065-0596**;
- приварные фитинги, кодовый номер **003H6908** — 1 компл.

В комплект поставки термостатического элемента AVT, в зависимости от кодового номера, может входить латунная защитная гильза датчика. Резьбовой клапан регулятора температуры VGU поставляется без присоединительных фитингов, которые следует заказывать дополнительно.

Клапаны VGU, VGUF

Эскиз	D _y , мм	K _{vs} , м ³ /ч	P _y , бар	T _{макс.} , °C	Присоединение	Кодовый номер	
	15	4,0	25	150	Цилиндрическая наружная трубная резьба по ISO 228/1, дюймы	G ¾ A	065B0791
	20	6,3				G 1 A	065B0792
	25	8,0				G 1¼ A	065B0793
	32	12,5				G 1¾ A	065B0794
	40	16				G 2 A	065B0795
	50	20				G 2½ A	065B0796
	32	12,5	25	150	Фланцы, P _y = 25 бар, по EN 1092-2	065B0797	
	40	20				065B0798	
	50	25				065B0799	

Термостатический элемент AVT

Эскиз	Для клапанов D _y , мм	Диапазон температурной настройки T, °C	Длина температурного датчика с латунной защитной гильзой L, мм, и присоединительная резьба в дюймах	Кодовый номер
	15–50	10–45	255, R ¾ ¹⁾ , ²⁾ (для обвязки скоростных подогревателей)	065-0604
		35–70		065-0605
		60–100		065-0606
		85–125		065-0607
	15–25	-10...+40	170, R ½ ¹⁾ (для обвязки емкостных подогревателей)	065-0596
		20–70		065-0597
		40–90		065-0598
		60–110		065-0599
	32–50	-10...+40	210, R ¾ ¹⁾ (для обвязки емкостных подогревателей)	065-0600
		20–70		065-0601
		40–90		065-0602
		60–110		065-0603

¹⁾ Коническая наружная трубная резьба по EN 10226.

²⁾ Без защитной гильзы.

Номенклатура и кодовые номера для заказа
 (продолжение)

Дополнительные принадлежности для клапанов

Эскиз	Наименование	Д _у , мм	Присоединение		Кодовый номер
	Приварные присоединительные фитинги	15	—		003H6908
		20			003H6909
		25			003H6910
		32			003H6911
		40			003H6912
		50			003H6913
	Резьбовые присоединительные фитинги (с наружной резьбой)	15	Коническая наружная трубная резьба по EN 10266-1, дюймы	R 1/2	003H6902
		20		R 3/4	003H6903
		25		R 1	003H6904
		32		R 1 1/4	003H6905
		40		R 1 1/2	065B2004
		50		R 2	065B2005
	Фланцевые присоединительные фитинги	15	Фланцы, P _y 25, по EN 1092-2		003H6915
		20			003H6916
		25			003H6917

Дополнительные принадлежности для термостатического элемента

Эскиз	Наименование	Для клапанов Д _у , мм	Материал	Кодовый номер
	Защитная гильза	15–25	Латунь	065-4414¹⁾
			Нержавеющая сталь, мат. № 1.4571	065-4415¹⁾
		32–50	Латунь	065-4416¹⁾
			Нержавеющая сталь, мат. № 1.4435	065-4417¹⁾

¹⁾ Не применяется с регуляторами 065-0604, 065-0605, 065-0606, 065-0607.

Запасные детали

Эскиз	Наименование	Размер резьбы датчика, дюймы	Кодовый номер
	Сальниковое уплотнение датчика	AVT R 1/2	065-4420
		AVT R 3/4	065-4421

Технические характеристики
Клапаны

Условный проход D _y	мм	15	20	25	32	40	50
Пропускная способность K _{v5}	м ³ /ч	4,0	6,3	8,0	12,5	20	25
Коэффициент начала кавитации Z		≥0,6		≥0,55		≥0,5	
Ход штока		5					
Динамический диапазон регулирования		>1:50					
Характеристика регулирования		линейная					
Протечка через закрытый клапан, % от K _{v5}		0,02			0,05		
Условное давление P _y	бар	25					
Макс. перепад давлений на клапане ΔP _{кл.}	бар	20			16		
Регулируемая среда		Вода или 30% водный раствор гликоля					
pH регулируемой среды		7–10					
Температура регулируемой среды T	°C	2–150					
Присоединение	клапан	С наружной резьбой			С наружной резьбой и с фланцами		
	фитинги	Приварные, резьбовые (с наружной резьбой) и фланцевые			Приварные, резьбовые (с наружной резьбой)		

Материал

Корпус клапана	Красная бронза CuSn5ZnPb (Rg5)	Высокопрочный чугун EN-GJS-400-18-LT (GGG 40.3)
Седло клапана	Нержавеющая сталь, мат. № 1.4571	
Золотник клапана	Необесцинковывающаяся латунь CuZn36Pb2As	
Уплотнения	EPDM	

Термоэлемент

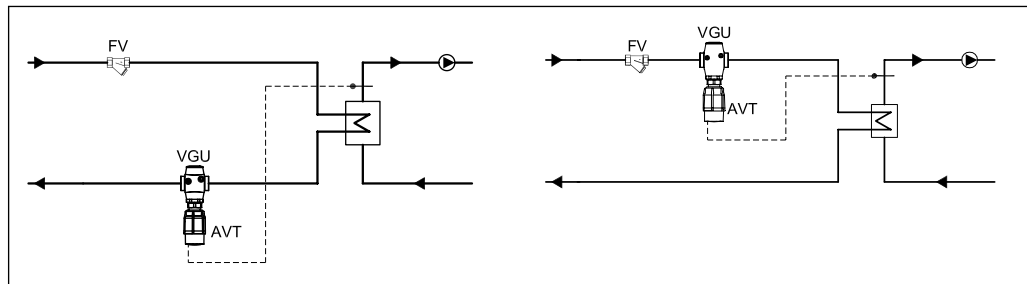
Диапазоны температурной настройки T	°C	-10-40, 20-70, 40-90, 60-110, 10-45, 35-70, 60-100, 85-125
Постоянная времени по DIN 3440	с	50 (для L = 170 и 210 мм), 30 (для L = 255 мм)
Перемещение штока при изменении темпер. на 1 °C	мм/°C	0,2 (для L = 170 мм), 0,3 (для L = 210 мм), 0,7 (для L = 255 мм)
Макс. темпер. для датчика	°C	На 50 выше значения макс. температурной настройки
Температура транспортировки и хранения	°C	0–70
Условное давление P _y	бар	25
Длина капиллярной трубки	м	5 (для L = 170 и 210 мм), 4 (для L = 255 мм)

Материал

Температурный датчик	Медь	
Защитная гильза*	из цветного металла	Никелированная латунь
	из нержав. стали	Мат. № 1.4571 (для L = 170 мм), мат. № 1.4435 (для L = 210 мм)
Рукоятка для температурной настройки	Полиамид, армированный стекловолокном	
Корпус блока настройки	Полиамид	

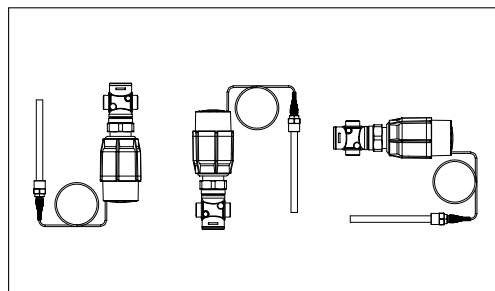
* Для датчиков L = 170 мм и L = 210 мм.

Примеры применения



Монтажные положения

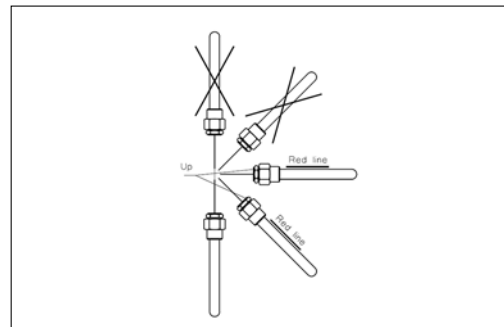
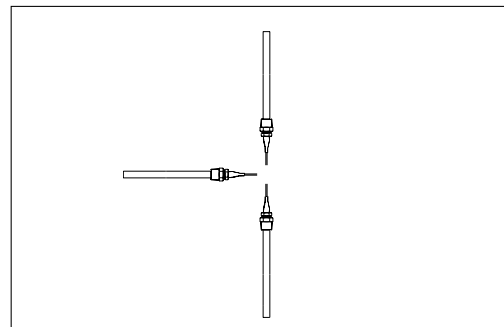
Регулятор температуры
Регулятор температуры AVT/VGU(F) может быть установлен в любом положении.



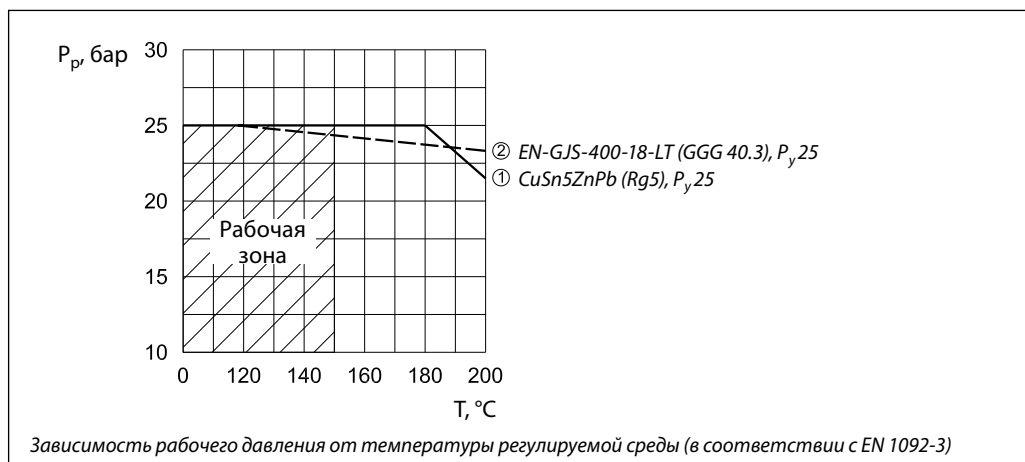
Температурный датчик
Датчик должен быть полностью погружен в измеряемую среду, и место его установки необходимо выбрать таким образом, чтобы он отражал температуру без запоздания.

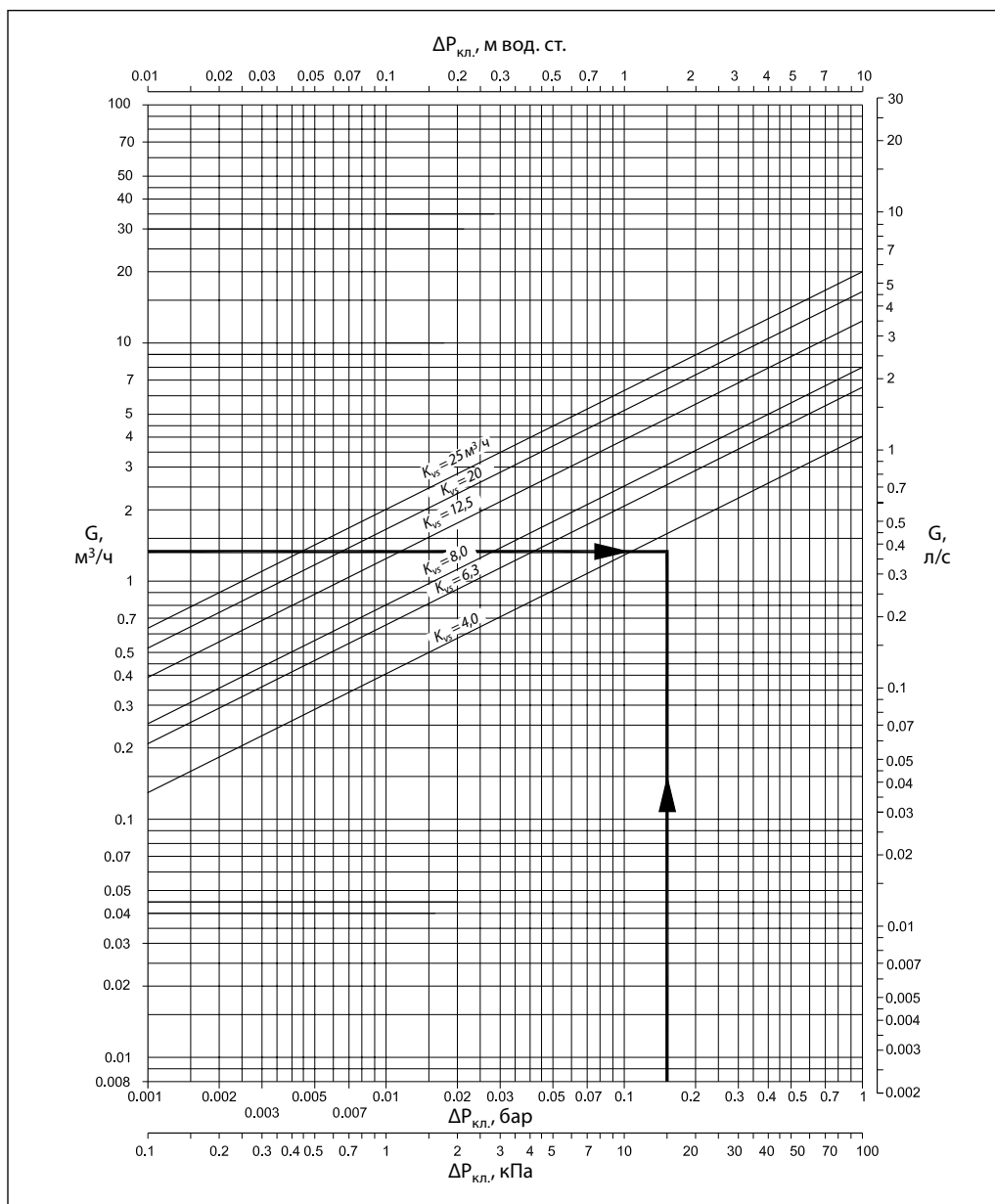
Температурный датчик L = 170 и 210 мм может быть установлен в любом положении.

Температурный датчик L = 255 мм должен располагаться горизонтально или может быть установлен внизу, как показано на рисунке.



Условия применения



Номограмма для выбора клапана регулятора

Пример выбора клапана регулятора

Требуется выбрать клапан-регулятор температуры для системы охлаждения при следующих условиях.

Исходные данные

Холодопроизводительность: $Q = 10$ кВт.
 Перепад температур холодоносителя: $\Delta T = 6$ °С.
 Перепад давлений на клапане: $\Delta P_{\text{кл.}} = 0,15$ бар.

Решение

1. Расход холодоносителя через клапан:

$$G = \frac{Q \cdot 0,86}{T} = \frac{10 \cdot 0,86}{6} = 1,43 \text{ м}^3/\text{ч}.$$

2.

$$K_v = \frac{G}{\sqrt{\Delta P_{\text{кл.}}}} = \frac{1,43}{\sqrt{0,15}} = 3,7 \text{ м}^3/\text{ч},$$

или определяется по приведенной выше номограмме на пересечении $G = 1,43$ м³/ч и $\Delta P_{\text{кл.}} = 0,15$ бар.

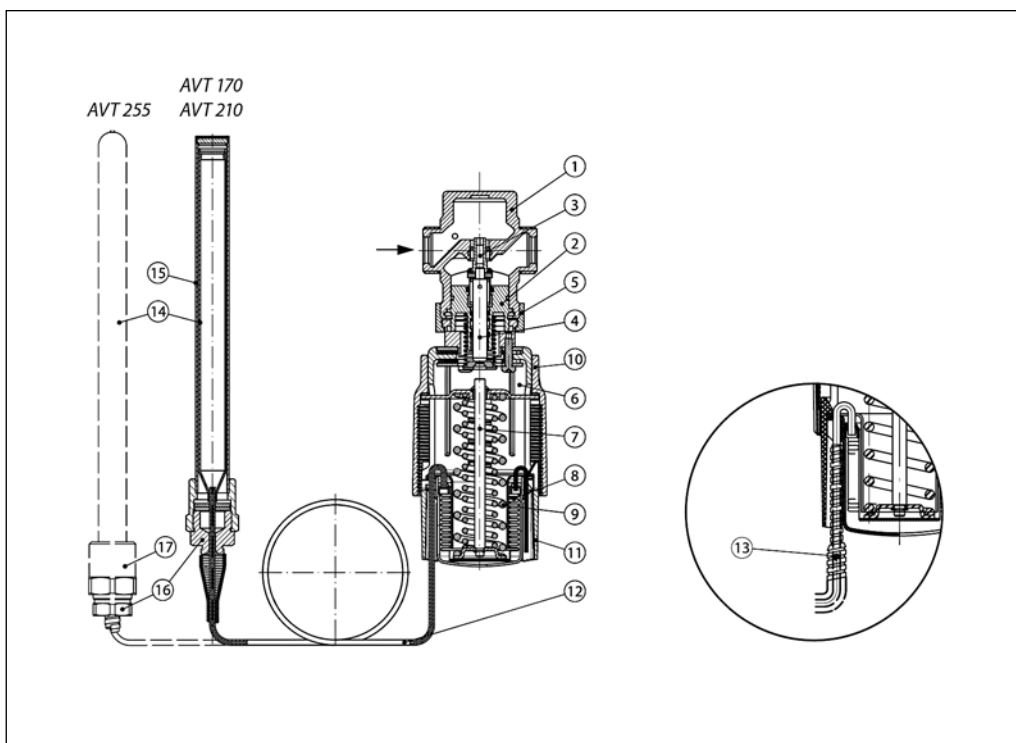
3. Рекомендуется принимать к установке регулятор, у которого:

$$K_{vs} \geq 1,2 \cdot K_v = 1,2 \cdot 3,7 = 4,44 \text{ м}^3/\text{ч}.$$

Из таблицы (стр. 55) выбирается клапан VGU $D_y = 20$ мм, $K_{vs} = 6,3$ м³/ч.

Устройство

- 1 – клапан VGU(F);
- 2 – вставка клапана;
- 3 – разгруженный по давлению золотник клапана;
- 4 – шток клапана;
- 5 – промежуточное кольцо;
- 6 – соединительная гайка;
- 7 – термостатический элемент AVT;
- 8 – шток термостатического элемента;
- 9 – сильфон;
- 10 – настроечная пружина;
- 11 – рукоятка для температурной настройки (с возможностью пломбирования);
- 12 – шкала настройки;
- 13 – капиллярная трубка;
- 14 – температурный датчик;
- 15 – защитная гильза;
- 16 – сальник капиллярной трубки;
- 17 – корпус сальника импульсной трубки.



Принцип действия

Изменение температуры рабочей среды внутри датчика вызывает увеличение или уменьшение ее объема и давления, которые передаются по капиллярной трубке на сильфон термозлемента. Сильфон, сжимаясь или растягиваясь, перемещает связанный с ним золотник клапана.

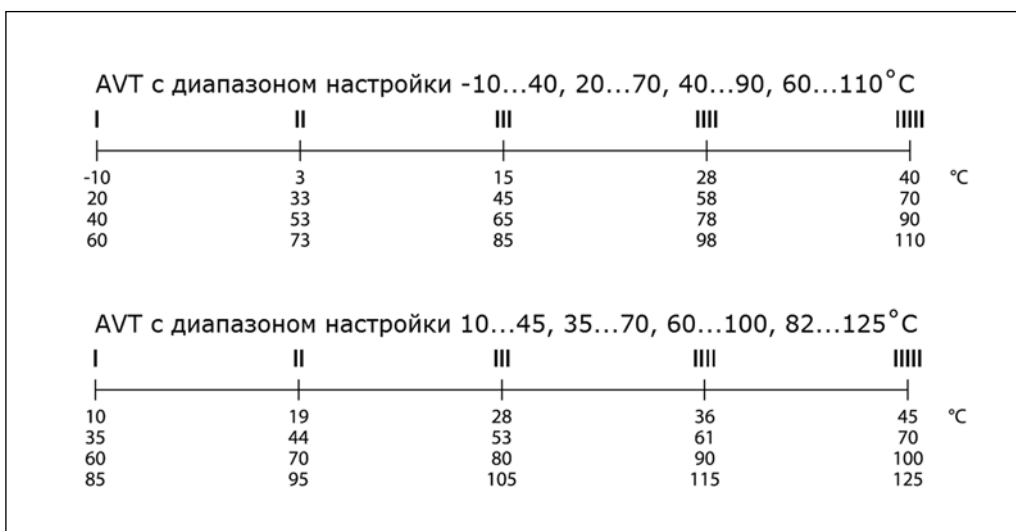
При увеличении температуры регулируемой среды клапан открывается, при уменьшении — закрывается.

Положение настроечной рукоятки может быть опломбировано.

Настройка

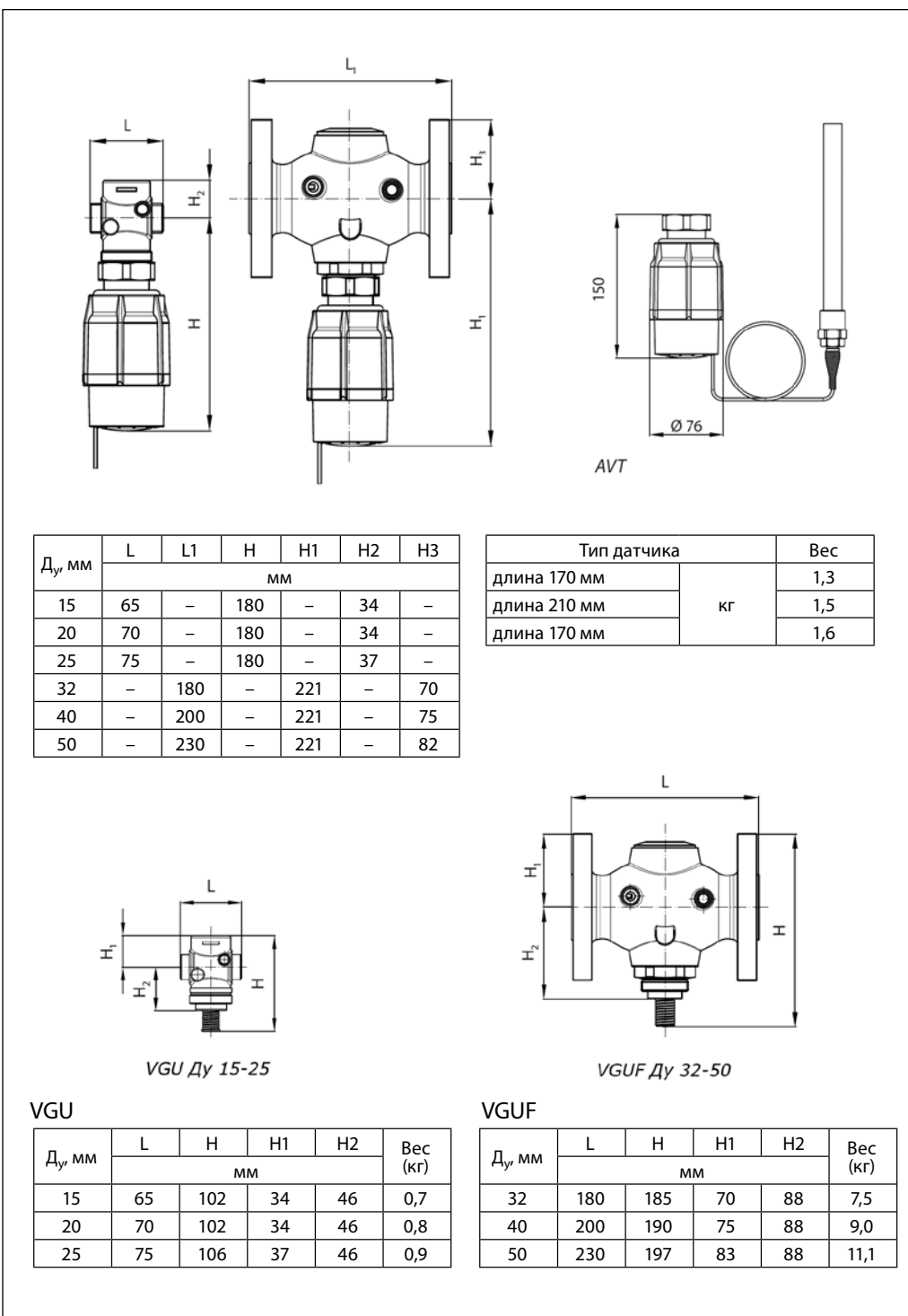
Температурная настройка термозлемента регулятора производится по термометру путем изменения силы сжатия настроечной пружины вращением настроечной рукоятки.

Ниже представлена зависимость между значениями на шкале настроечной рукоятки и фактической температурой среды

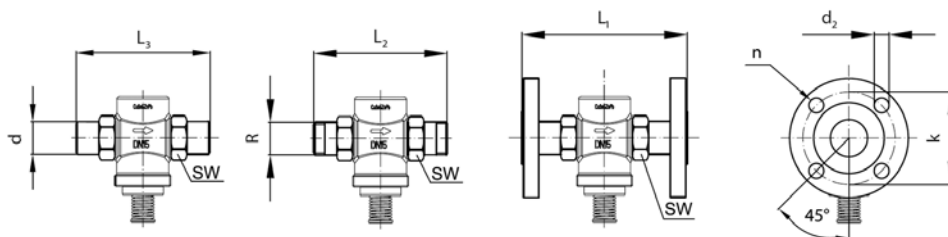


Примечание: указанные значения являются приблизительными.

Габаритные и присоединительные размеры



Габаритные и присоединительные размеры
(продолжение)



D _y , мм	R ¹⁾	SW	d	L ¹²⁾	L ₂	L ₃	k	d ₂	n
15	1/2	32 (G 3/4A)	21	130	131	139	65	14	4
20	3/4	41 (G 1A)	26	150	144	154	75	14	4
25	1	50 (G 1 1/4A)	33	160	160	159	85	14	4
32	-	-	-	-	-	-	100	18	4
40	-	-	-	-	-	-	110	18	4
50	-	-	-	-	-	-	125	18	4

¹⁾ Наружная коническая трубная резьба по EN 10266-1, дюймы

²⁾ Фланцы Ру 25 по EN 1092-2

