

## Технічний опис

# Редукторні електроприводи AME655, AME658SD, AME658 SU

### Загальні дані



Редукторні електроприводи серії **AME65...** призначені для керування роботою регулювальних клапанів, в основному, типу **VFM2**, але також можуть використовуватись разом із такими регулювальними клапанами як **VF2** та **VF3** (DN100-150 мм), **VL2** та **VL3** (DN100 мм), **VFS2** (DN65-100 мм), та у складі комбінованих регуляторів витрати типу **AFQM** (DN65-125 мм). Крім того, електроприводи серії **AME65...** можуть використовуватись для заміни електроприводів серій **AME410, 413, 610, 613, 633** (які зняті з виробництва у 2013 році) для керування роботою регулювальних клапанів **VFG2, VFG21, VFGS2, VFU2, VFG33**. Для цього необхідно використовувати спеціальні монтажні адаптери – дивіться далі таблицю «Монтажні адаптери». Електроприводи типу **AME65...** можуть керуватися, як імпульсним сигналом, так і будь-яким типом аналогового сигналу, як то 0(2)...10 В або 0(4)...20 мА від електронних регуляторів.

Серія редукторних електроприводів **AME65...** складається з наступних типів:

- **AME655** – без функції безпеки;
- **AME658SD** – з функцією безпеки, опускає шток;
- **AME658SU** – з функцією безпеки, піднімає шток.

#### Особливості:

- Будь-який тип керуючого сигналу.
- Ручне механічне та/або електричне керування.
- Індикація крайніх положень штоку.
- Зовнішній діагностичний світлодіод та кнопка «RESET» (СКИНУТИ).
- Функціональний DIP-перемикач.
- Автоналаштування штоку.
- Змінна швидкість руху штоку.
- Вихідний аналоговий сигнал зворотнього зв'язку (клема X).
- Автоматичне визначення аналогового керуючого сигналу.
- Тепловий захист та захист від перенавантаження.
- Точне та швидке регулювання.

#### Основні характеристики:

- Напряга живлення:
  - 24 В змін. та постійного струму;
  - 230 В змін. струму.
- Керуючий сигнал: як імпульсний, так і будь-який аналоговий.
- Зусилля закриття: 2000 Н.
- Хід штоку: 50 мм.
- Швидкість руху штоку (обирається): 2 с/мм або 6 с/мм.
- Максимальна температура регульованого середовища: 200 °С. Максимальна температура залежить від типу обраного клапана (від 150 до 300).

### Номенклатура та коди для оформлення замовлень

#### Електроприводи AME655, AME658SD, AME658SU

Тип	Напряга живлення, В	Код №
AME655	230	082G3443
	24	082G3442
AME658 SD	230	082G3449
	24	082G3448
AME658 SU	230	082G3451
	24	082G3450

#### Підігрівник штоку

Тип	Для DN, мм	Код №
Підігрівник штоку для клапанів <b>VFM2</b> , напруга 24 В	65-250	065Z7022

#### Монтажні адаптери

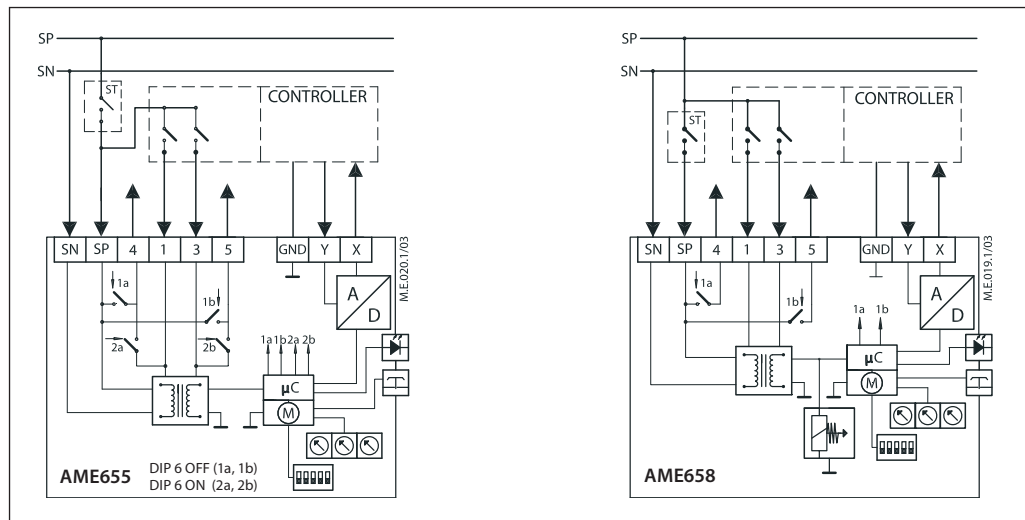
Тип регульовального клапану	Код №
Адаптер для клапанів <b>VFG(S)...</b> , <b>VFU2</b> та для регуляторів <b>AFQM(6)</b> , які були вироблені до березня 2015 року	065B3527

**Технічні характеристики**

Тип електроприводу		АМЕ655	АМЕ658SD	АМЕ658SU
Напруга живлення	В	24 або 230; +10 до -15 %; пост. або змін. струму		
Споживана потужність	ВА	14,4 (24 В) 16,1 (230 В)	19,2 (24 В) 35,7 (230 В)	19,2 (24 В) 35,7 (230 В)
Частота	Гц	50		
Керуючий сигнал	В	0-10 (2-10) {Ri = 40 kΩ}		
	мА	0-20 (4-20) {Ri = 500 kΩ}		
Вихідний сигнал X	В	0-10 (2-10) {Ri = 10 kΩ}		
	мА	0-20 (4-20) {Ri = 510 kΩ}		
Наявність функції безпеки (зворотної пружини)		немає	є – опускає шток	є – піднімає шток
Час руху зворотної пружини	с	–	120	120
Реакція на зникнення електроживлення		Шток залишається в останньому положенні	Шток повністю опускається	Шток повністю піднімається
Зусилля закриття	Н	2000		
Хід штоку	мм	50		
Швидкість руху штоку	с/мм	2 або 6		
Максимальна температура регульованого середовища	°C	+200 (350 – для регул. клапанів VFGS2, із подовжувачами штоку)		
Температура навколишнього середовища		від 0 до + 55		
Температура зберігання та транспортування		від - 40 до +70 (при зберіганні не більше 3 діб)		
Вологість		5-95 %		
Клас захисту		IP 54		
Вага	кг	5,3	8,6	8,6
Ручне керування		Електричне та механічне		
СЕ - маркування згідно стандартів		Директива по низькій напрузі 2006/95/ЕЕС EMC – Директива 2004/108/ЕЕС		

**Схеми електричних з'єднань**
**УВАГА!**


**Заборонено знімати кришку, ущільнення або розбирати електропривод та торкатися до будь-якої частини плати електроприводу при підключеному електроживленні!**



SN	0 В	Нейтраль
SP	24 або 230 В пост. або змін. струму	Напруга живлення
4, 5	SP (пост. струм)	Вихідний сигнал
1	SP	Вхідний сигнал
3		
GND	0 В	Нейтраль
X	0(2)-10 В 0(4)-20 мА	Вхідний сигнал
Y	0(2)-10 В 0(4)-20 мА	Вихідний сигнал

 Рекомендований перетин електричного дроту – 1,5 мм<sup>2</sup>.

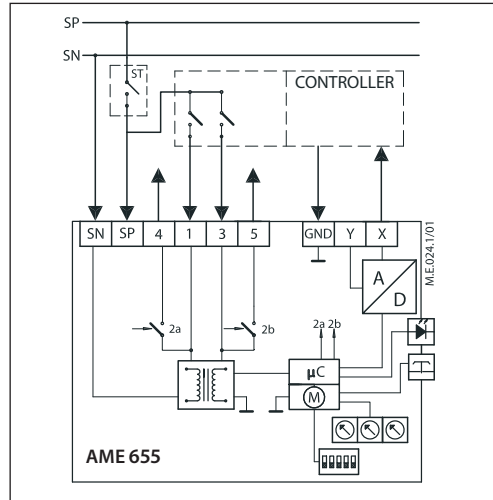
Схеми електричних з'єднань (продовження)



**Заборонено знімати кришку, ущільнення або розбирати електропривод та торкатися до будь-якої частини плати електроприводу при підключеному електроживленні!**

**ДОДАТКОВО:**

Підключення AME655 для роботи з імпульсним керуючим сигналом.



SN	0 В	Нейтраль
1, 3	24 або 230 В пост. або змін. струму	Напруга живлення
4, 5	SP (пост. струм)	Вихідний сигнал
1		Вхідний сигнал
3		
X	I <sub>x</sub> 0(4)-20 mA U <sub>x</sub> 0(2)-10 В	Вихід X можливий тільки при підключенні джерела живлення к SN и SP. GND також повинен бути підключено.

Монтаж

**Механічний**

Для того, щоб змонтувати електроприводи AME655, AME658SD, AME658SU треба використати ключ M8/SW (не додається).

Приєднання штоку електроприводу до штоку регульовального клапану виконується за допомогою 4 мм шестигранного ключа (не додається).

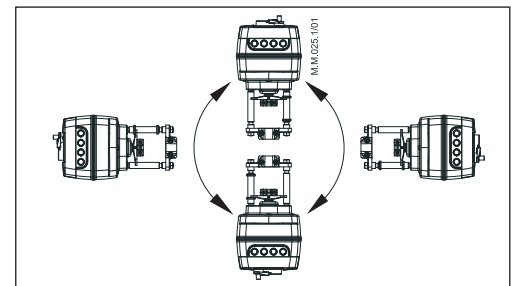
Ці електроприводи можуть бути встановлені в будь-якому положенні.

Електроприводи оснащені вказуючи ми кільцями, які повинні бути встановлені разом, до електричного монтажу. Після електропідключення та закінчення процесу автоматичного налаштування ходу штоку, ці кільця будуть вказувати кінцеві положення штоку.

Електроприводи не можна встановлювати: у вибухонебезпечному середовищі; та при температурі навколишнього середовища нижче від 0 °C або вище за 55 °C.

**Примітка:**

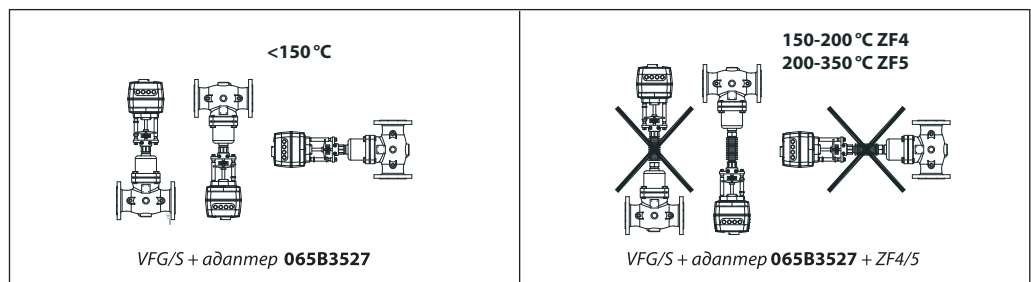
Електроприводи можуть повертатися на 360 по відношенню до осі клапану. Для цього треба послабити стопорне пристосування. Після того, як повернете привод в необхідне положення, треба знову затягнути кріплення.



**Електричний**

До початку електричного підключення треба зняти кришку електроприводу, щоб дістатися клемника на електричній платі.

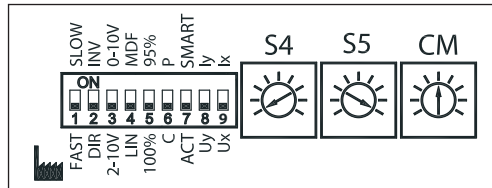
В кришці приводу можуть бути два без різьові отвори (Ø16 та комбінований Ø16/Ø20), куди повинні бути встановлені відповідні кабельні вводи. Для того, щоб зберегти наявний клас захисту корпусу електроприводу (IP54), необхідно використовувати тільки спеціальні кабельні вводи, відповідні даному класу захисту. Один отвір зроблений на виробництві та закритий гумовою заглушкою, а другий – тільки означений спеціальним методом, та за необхідності може бути легко зроблений на місці монтажу. Під час електромонтажу гумову заглушку слід замінити на кабельний ввід.



Налаштування  
DIP-перемикача

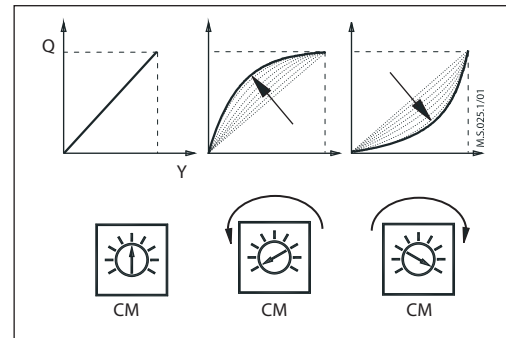
Електроприводи АМЕ655, АМЕ658SD, АМЕ658SU оснащені функціональним DIP-перемикачем та трьома потенціометрами (S4, S5, CM), які розташовані на електричній платі приладу під кришкою (див. рисунок нижче).

DIP-перемикач складається з восьми мікроперемикачів (надалі – МП). За замовчанням, всі МП DIP-перемикача знаходяться в нижньому положенні, яке означає «OFF» (Виключений), але не позначене відповідним написом, на відміну від положення «ON» (Включений).



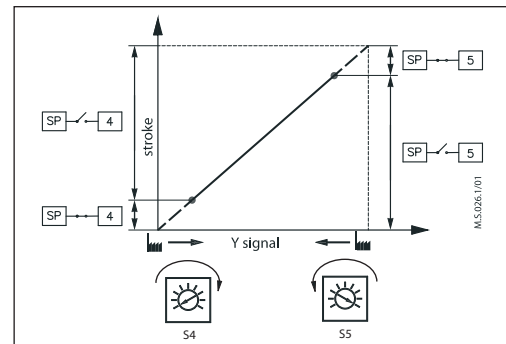
Нижче наведено опис можливих функцій мікроперемикачів.

- МП1: «FAST» / «SLOW»
    - «FAST» (Швидко) – швидкість руху штоку електроприводу буде 2 с/мм;
    - «SLOW» (Повільно) – швидкість руху штоку електроприводу буде 6 с/мм.
  - МП2: «DIR» / «INV»
    - «DIR» – при збільшенні величини вхідного аналогового сигналу шток електроприводу висовується (опускається);
    - «INV» – при збільшенні величини вхідного аналогового сигналу шток електроприводу втягується (піднімається).
  - МП3: «2-10V» / «0-10V»
    - «2-10V» – встановлено діапазон аналогового вхідного сигналу: по рівню напруги – 2-10В, або по силі струму 4-20мА (в залежності від керуючого сигналу);
    - «0-10V» – встановлено діапазон аналогового вхідного сигналу: по рівню напруги – 0-10В, або по силі струму 0-20мА (в залежності від керуючого сигналу).
  - МП4: «LIN» / «MDF»
    - «LIN» – встановлено лінійну залежність між положенням штоку та рівнем керуючого сигналу Y;
    - «MDF» – дозволяє модифікувати залежність між рівнем керуючого сигналу Y та положенням штоку. Ступінь модифікації залежить від налаштування потенціометра CM.
- Ця функція дозволяє змінити витратну характеристику регульовального клапану з електроприводом (наприклад лінійну на логарифмічну або логарифмічну на лінійну), та працює при будь-яких комбінаціях налаштувань МП DIP-перемикача.



- МП5: «100 %» / «95 %»
  - «100 %» – 100 % ходу штоку;
  - «95 %» – обмеження ходу штоку (див. інструкцію до електроприводу).

- МП6: «C» / «P»
  - Вихідний сигнал присутній на клемі 4, коли положення штоку електроприводу дорівнює або менше за налаштування потенціометру S4.
  - Вихідний сигнал присутній на клемі 5, коли положення штоку електроприводу дорівнює або більше за налаштування потенціометру S5.
  - «C» – вихідний сигнал присутній на клемі 4 або 5 незалежно від вхідного сигналу;
  - «P» – вихідні клемі 4 і 5 з'єднуються з вхідними клемі 1 і 3.



- МП7: «ACT» / «SMART»
  - «ACT» – електропривід не намагається виявити коливання у системі;
  - «SMART» – електропривід працює по спеціальному алгоритму запобігання коливань (див. далі).

- МП8: «Uy» / «Iy»
  - «Uy» – вхідний сигнал Y по напрузі (В);
  - «Iy» – вхідний сигнал Y по силі струму (мА).

Коли МП8 знаходиться в положенні «Iy» (ON), а МП3 в положенні «2-10V» (OFF), то автовідключення сигналу Y відключене.

- МП9: «Ux» / «Ix»
  - «Ux» – вихідний сигнал X по напрузі (В);
  - «Ix» – вихідний сигнал X по силі струму (мА).

**Експлуатація**

До початку експлуатації треба повністю завершити механічний та електричний монтаж електроприводу.

Після чого треба зробити необхідні перевірки та випробування:

- Увімкнути живлення.

- Встановити відповідний сигнал від електричного регулятора та перевірити, що напрямку руху штоку електроприводу (регульовального клапану) є вірним для Вашої схеми.

Після цього електропривод вважається введеним в експлуатацію.

**Режими роботи електроприводу/  
Сигнали світлодіоду**

Трьохколірний (зелений/жовтий/червоний) функціональний світлодіод знаходиться на зовнішній верхній часті корпусу електроприводу, та вказує режими роботи електроприводу.

**Кнопка «RESET» (Скинути)**

Електроприводи **AME655, AME658** мають зовнішню кнопку «RESET», яка знаходиться на верхній кришці приводу поряд із світлодіодом. За допомогою цієї кнопки можна включити або виключити режим очікування (треба натиснути один раз), або включити режим автоматичного налаштування ходу штоку (натиснути та затримати на 5 секунд) Більш детально читайте далі.

**Режими роботи електроприводів:**
**• Автоматичне налаштування ходу штока**

У перший раз при подачі електроживлення, електропривод автоматично налаштує довжину ходу свого штока під довжину штоку регульовального клапану. Цей режим також можна повторити будь-коли за допомогою кнопки «RESET», яку треба натиснути та затримати на 5 секунд – світлодіод почне блимати зеленим. Після того як кінцеві положення клапану будуть автоматично встановлені, електропривод переходить в стаціонарний режим та починає реагувати на вхідний керуючий сигнал.

**• Режим позиціонування**

Електропривод працює автоматично. Шток або висовується, або втягується згідно із керуючим сигналом. Після закінчення режиму позиціонування, електропривод переходить у стаціонарний режим роботи.

**• Стаціонарний режим**

Електропривод працює без помилок.

**• Режим очікування**

Для того щоб включити режим очікування треба натиснути кнопку «RESET» на 1 секунду. При цьому електропривод зупиняється в поточному положенні та перестає реагувати на будь-який керуючий сигнал. Світлодіод постійно горить червоним. В режимі очікування можливе ручне керування електроприводом, як механічне (за допомогою ручки), так і електричне (за допомогою кнопок керування). Цей режим може бути дуже корисним при введенні в експлуатацію іншого обладнання або для сервісних цілей. Для виключення режиму очікування треба знову натиснути кнопку «RESET».

**• Режим «Помилка»**

Робоча температура занадто висока – перевірте наявну температуру навколишнього середовища.

Шток є занадто коротким – перевірте з'єднання з регульовальним клапаном та роботу самого клапану.

**Сигнали світлодіоду**

LED	Тип сигналу		Режим роботи
Зелений		Постійно горить	Режим позиціонування – електропривод втягує шток
		Постійно горить	Режим позиціонування – електропривод висовує шток
		Блимає	Режим автоматичного налаштування ходу штока – електропривод втягує шток
		Блимає	Режим автоматичного налаштування ходу штока – електропривод висовує шток
Жовтий		Постійно горить	Стаціонарний режим – шток електроприводу дійшов до верхнього кінцевого положення (шток повністю втягнутий)
		Постійно горить	Стаціонарний режим – шток електроприводу дістався свого нижнього кінцевого положення (шток повністю висунутий)
		Блимає	Стаціонарний режим
Червоний		Постійно горить	Режим очікування
		Блимає	Режим «Помилка»
Темний (не горить)	Немає індикації		Відсутнє електроживлення

Налаштування перемички/ DIP-перемикача/ регулювального потенціометру (продовження)

Алгоритм антиколивань (МП7 в положенні «SMART»)

Електроприводи АМЕ65Х мають особливий алгоритм антиколивань. У випадку коли керуючий сигнал Y з часом починає коливатися з однаковою амплітудою – автоколивання (мал.1), в приводі розпочинає працювати алгоритм антиколивань, який знижує рівень впливу керуючого сигналу на переміщення штоку.

Замість наявної статичної характеристики штоку приводу починає рухатися за динамічною характеристикою (мал.2), тому амплітуда коливань сигналу знижується. Після того, як керуючий сигнал виходить із автоколивань, привід плавно повертається до роботи за статичною характеристикою.

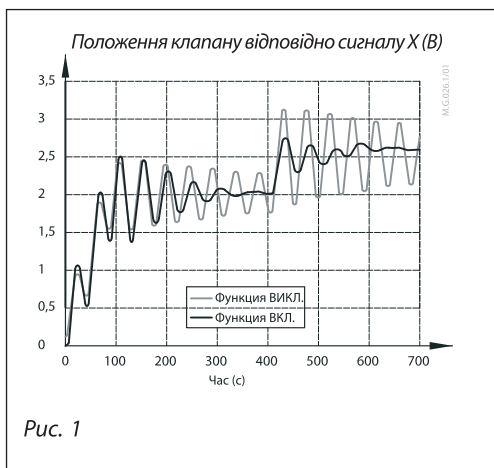


Рис. 1

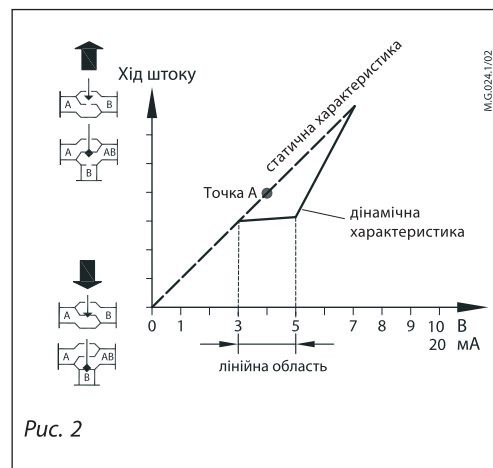
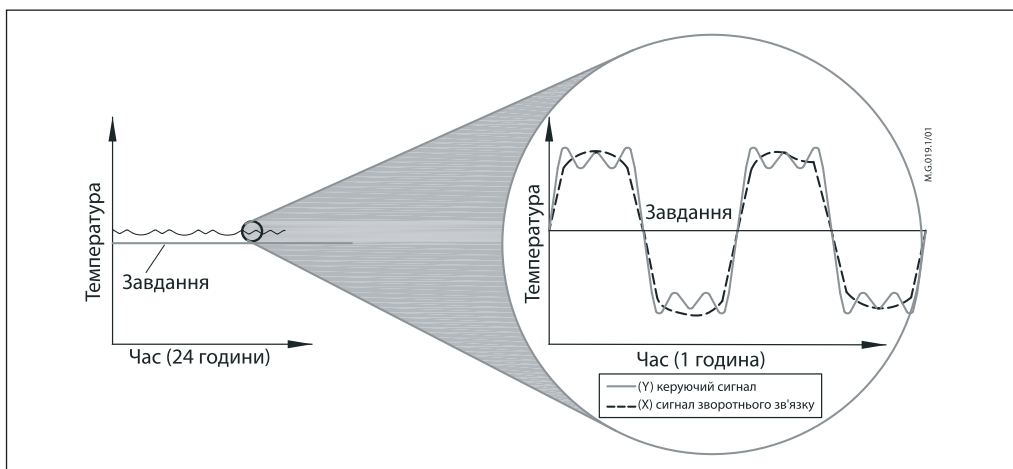


Рис. 2

**іMCV 2-го покоління – це оновлена серія інтелектуальних електроприводів від Danfoss**  
Гармонійні коливання це високочастотні коливання з малою амплітудою, які змінюються біля власного рівноважного значення, а не біля встановленого значення температури. Такі коливання можуть з'являтися протягом до 70 % контрольованого часу, навіть якщо система правильно експлуатується. Ці гармонійні коливання чинять негативний вплив на стабільність керування та на термін експлуатації клапану та приводу.

**Функція згладжування**  
В оновленій серії інтелектуальних електроприводів іMCV 2-го покоління в алгоритм антиколивань додана функція згладжування, яка зменшує гармонійні коливання. Отже реальне значення температури стає ближче до встановленого (бажаного) значення. Також це збільшує термін служби і електроприводу (іMCV), і регулювальному клапану, економить енергію та знижує витрати в цілому.



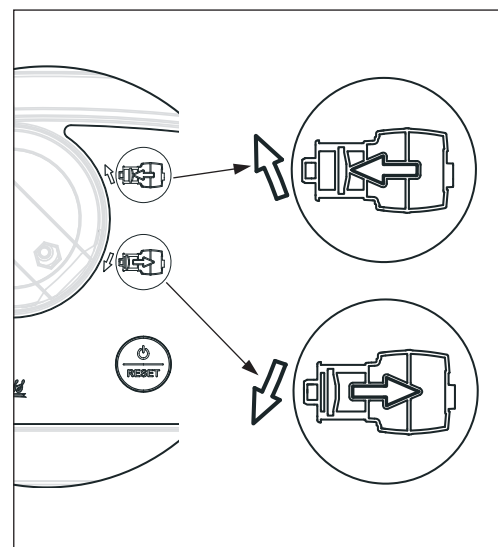
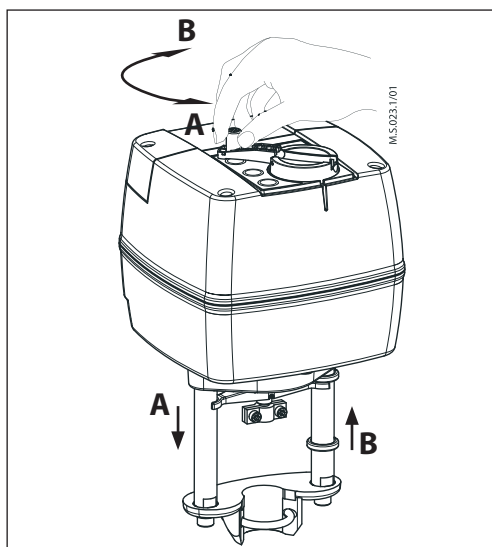


**Ручне керування**


**Увага!**  
 Заборонено одночасне користування механічним та електричним ручним керуванням електроприводів AME658.

Механічне ручне керування електроприводів AME655, AME658 здійснюється за допомогою спеціальної рукоятки, яка знаходиться на верхній частині корпусу. Електроприводи AME655, AME658 можуть керуватися вручну лише якщо відсутнє електроживлення, або якщо вони працюють в режимі очікування.

Електричне ручне керування електроприводів AME655, AME658 здійснюється за допомогою двох кнопок, на верхній частині корпусу, які використовуються для ручного позиціонування штоку (вгору або вниз) тоді, коли електроприводи працюють в режимі очікування. Тому, спочатку треба натиснути кнопку «RESET», щоб переключити привод в режим очікування (постійно горить червоний світлодіод). Далі натискаючи на відповідні кнопки Ви можете керувати штоком.


**Утилізація**

Перед утилізацією електропривод повинен бути розібраний, а його елементи розсортовані за різними групами матеріалів.

**Габаритні та приєднувальні розміри**
