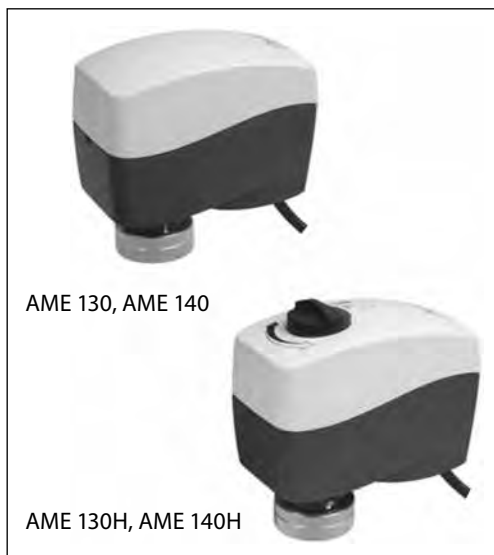


## Техническое описание

### Редукторные электроприводы AME 130, AME 140, AME 130H, AME 140H

#### Описание и область применения



Электроприводы AME 130, AME 140, AME 130H и AME 140H предназначены для работы с регулирующими клапанами серии VZ и VZL, управляющими подачей тепло- и холодоносителя в фэнкойлы или небольшие вентиляционные установки.

#### Основные характеристики:

- управляются аналоговым сигналом;
- имеют нижний концевой моментный выключатель, защищающий привод и клапан от перегрузок;
- не требуют использования каких-либо инструментов для монтажа, а также ремонта в течение всего срока эксплуатации;
- низкий уровень шума;
- наличие функции самонастройки под конечные положения штока клапана;
- в комплект поставки входит кабель длиной 1,5 м.

#### Номенклатура и коды для оформления заказа

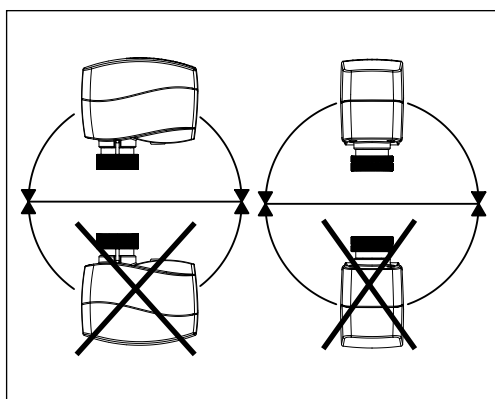
Тип	Питающее напряжение, В пер. тока	Скорость перемещения штока на 1 мм, с	Кодовый номер
AME 130	24	24	<b>082H8044</b>
AME 140		12	<b>082H8045</b>
AME 130H		24	<b>082H8046</b>
AME 140H		12	<b>082H8047</b>

#### Запасные детали

Тип	Кодовый номер
Кабель, 5 м	<b>082H8053</b>

#### Технические характеристики

Тип привода	AME 130, AME 130 H	AME 140, AME 140 H
Питающее напряжение	24 В пер. тока, от +10 до -15 %	
Потребляемая мощность, ВА	1,3	
Частота тока, Гц	50/60	
Развиваемое усилие, Н	200	
Максимальный ход штока, мм	5,5	
Время перемещения штока на 1 мм, с	24	12
Максимальная температура теплоносителя, °С	130	
Рабочая температура окружающей среды, °С	От 0 до 55	
Относительная влажность окружающей среды, %	0-95, без выпадения конденсата	
Температура транспортировки и хранения, °С	От -40 до +70	
Класс защиты	IP 42	
Масса, кг	0,3	
– маркировка соответствия стандартам	EMC – директива 89/336/ЕЕС, 92/31/ЕЕС, 93/68/ЕЕС, EN 61000-6-1 и EN 61000-6-3	

**Монтаж**

**Механическая часть**

Электропривод должен быть установлен на клапане либо горизонтально, либо вертикально сверху. Он крепится на корпусе клапана при помощи монтажного кольца вручную без использования каких-либо инструментов.

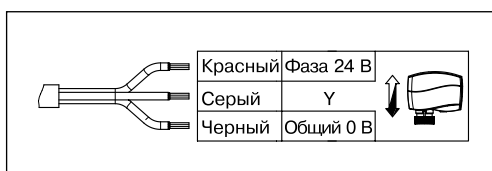
**Электрическая часть**

Перед выполнением электрических соединений привод должен быть установлен на клапане.

Электропривод комплектуется кабелем для подключения к регулятору.

**Утилизация**

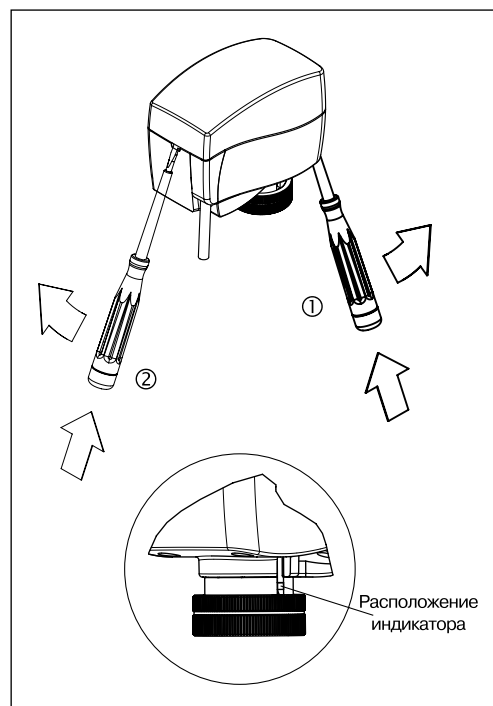
Перед утилизацией электропривод должен быть демонтирован, а его элементы рассортированы по группам материалов.

**Схема электрических соединений**

**Подготовка к запуску**

Для облегчения подсоединения привода к регулирующему клапану при заводской настройке шток клапана переведен в верхнее положение.

**Последовательность действий при установке привода**

1. Необходимо убедиться, что электропривод надежно закреплен на корпусе клапана. Шток привода должен находиться в верхнем положении (заводская настройка).
2. Подать напряжение на привод согласно схеме электрических соединений.
3. Направление движения штока клапана можно проследить при помощи индикатора позиционирования штока.



**Настройка переключателей DIP**

DIP-переключатели находятся под съемной крышкой.

Для подготовки привода к работе необходимо установить переключатели в требуемое положение.

**Переключатель 1 (перезапуск)**

При изменении положения данного переключателя электропривод осуществит цикл самоподстройки под конечные положения штока клапана.

**Переключатель 2**

Для выбора диапазона входного управляющего сигнала 0/2.

В выключенном положении выбран диапазон 2–10 В (сигнал по напряжению) или 4–20 мА (токовый сигнал), в положении «ON» – диапазон 0–10 В или 0–20 мА.

**Переключатель 3**

Для выбора направления перемещения штока D/I (прямое или обратное).

В выключенном положении выбрано прямое направление движения штока – при повышении напряжения шток опускается, в положении «ON» – обратное направление движения штока – при повышении напряжения шток поднимается.

**Переключатель 4**

Нормальный или последовательный режим работы.

В выключенном положении электропривод работает в диапазоне 0 (2)–10 В или 0 (4)–20 мА, в положении «ON» – 0 (2)–5 (6) В или 0 (4)–10 (12) мА либо 5 (6)–10 В или 10 (12)–20 мА.

**Переключатель 5**

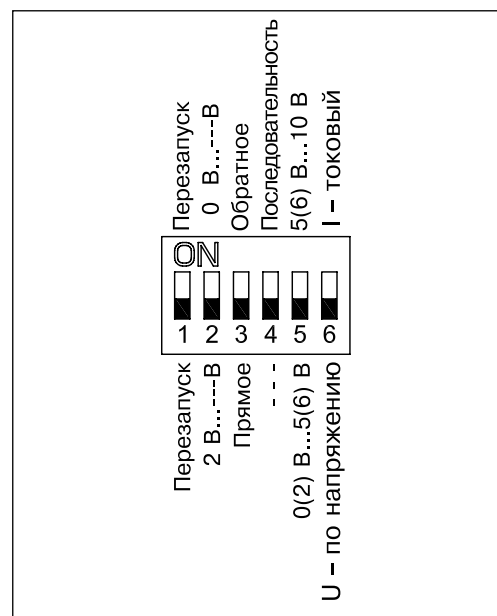
Для выбора последовательного диапазона входного сигнала 0–5 В/5–10 В.

В выключенном положении электропривод работает в последовательном диапазоне 0 (2)–5 (6) В или 0 (4)–10 (12) мА, в положении «ON» – 5 (6)–10 (12) В или 10 (12)–20 мА.

**Переключатель 6**

Для выбора типа входного управляющего сигнала U/I.

В выключенном положении выбран сигнал по напряжению, в положении «ON» – токовый сигнал.


**Ручное позиционирование (только для техобслуживания)**

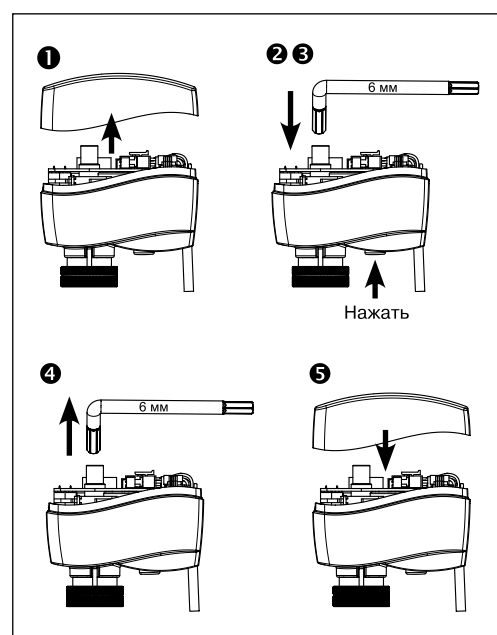
AME 130, AME 140

1. Снять крышку.
2. Вставить 6-мм торцевой шестигранный ключ в шпindelь.
3. При ручном позиционировании нажать и удерживать кнопку в нижней части привода.
4. Вынуть ключ.
5. Установить на место крышку.

**Внимание!**

Не работать при подведенном напряжении!

Примечание: «Щелчок» после подачи напряжения на привод означает, что шестерня заняла рабочее положение. При проведении ручного позиционирования сигнал Y будет некорректным до тех пор, пока шток привода не достигнет своего конечного положения. Если этого не происходит, необходимо перезапустить привод.

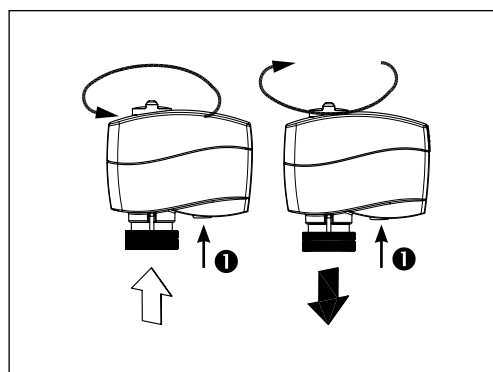


**Техническое описание** Редукторные электроприводы АМЕ 130, АМЕ 140, АМЕ 130Н, АМЕ 140Н

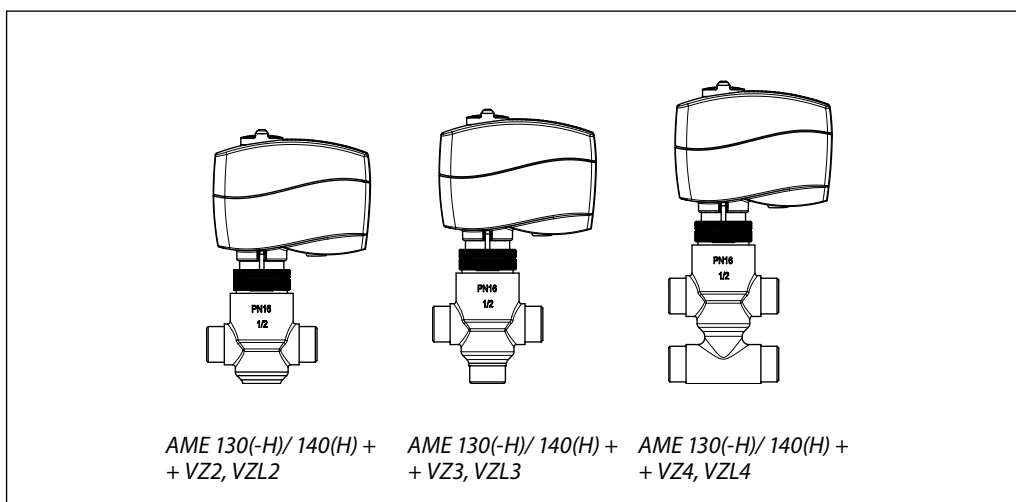
**Ручное позиционирование** АМЕ 130Н, АМЕ 140Н  
(продолжение)

1. При ручном позиционировании нажать и удерживать кнопку в нижней части привода.

Примечание: «Щелчок» после подачи напряжения на привод означает, что шестерня заняла рабочее положение.



**Комбинации электроприводов и регулирующих клапанов**



**Габаритные размеры**

