

Especificación técnica

Válvula termostática AVTB (PN 16)

Descripción



AVTB es una válvula automática de temperatura que sirve para controlar la temperatura del agua en depósitos de agua caliente, intercambiadores de calor, precalentadores de gasóleo, etc. El regulador se cierra al aumentar la temperatura. La válvula posee una válvula de control, un actuador termostático y un mando para ajustar la temperatura. El actuador termostático consta de fuelle, tubo capilar y sensor.

Se monta en caudal o retorno, en función del tipo de sensor.

Datos principales:

- DN 15, 20, 25
- k_{vs} 1.9, 3.4, 5.5 m³/h
- PN 16
- Rango de ajuste: 0...30 °C/20...60 °C/30...100 °C
- Temperatura:
 - Agua de circulación / agua con hasta el 30% de glicol: -25 ... +130 °C
- Conexiones:
 - Rosca interna
 - Rosca externa (racores soldados con rosca exterior)

Especificaciones

Regulador AVTB

Imagen	DN	Rango de ajuste (°C)	k_{vs} (m ³ /h)	Temp. máx. sensor (°C)	Rosca interna		Rosca externa	
					Conexión ISO 7/1	Código ¹⁾	Conexión ISO 228/1	Código ¹⁾
	15	0 ... 30	1.9	55	Rp 1/2	003N2232 ⁴⁾	G 3/4 A	003N5101 ⁴⁾
		20 ... 60		90				003N5114 ²⁾
		30 ... 100		130				003N8141 ³⁾
	20	0 ... 30	3.4	55	Rp 3/4	003N3232 ⁴⁾	G 1 A	003N5102 ⁴⁾
		20 ... 60		90				003N5115 ²⁾
		30 ... 100		130				003N5142 ³⁾
	25	0 ... 30	5.5	55	Rp 1	003N4232 ⁴⁾	G 1 1/4 A	003N5103 ⁴⁾
		20 ... 60		90				003N5116 ²⁾
		30 ... 100		130				003N5143 ³⁾

- ¹⁾ Control completo, incluido el prensaestopas del sensor. La vaina del sensor es un accesorio.
- ²⁾ Incluido el sensor pequeño de Ø 9,5 x 180. El sensor se debe montar donde la temperatura del sistema sea mayor que la temperatura en el alojamiento de la válvula
- ³⁾ Incluido el sensor pequeño de Ø 9,5 x 150. Longitud del tubo capilar: 2,3 m..
- ⁴⁾ Incluido el sensor de Ø 18 x 210; se suministra sobre pedido.

Ejemplo:
Regulador de temperatura, DN 15,
 k_{vs} 1.9, PN 16, Rango de ajuste
30 ... 100 °C, t_{max} 130 °C, rosca ext.

- 1x regulador AVTB DN 15
Código: **003N5141**

Opción:

- 1x vaina inmersión, latón
Código: **013U0290**
- 1x Racores para soldar
Código: **003H6908**

Longitud del tubo capilar: 2 m.

Accesorios

Imagen	Designación	DN	Código
	Racores para soldar	15	003H6908
		20	003H6909
		25	003H6910
	Racores rosca externa	15	R 1/2" 003H6902
		20	R 3/4" 003H6903
		25	R 1" 003H6904
	Vaina de inmersión	R _p 1/2 x M14 x 1 mm, latón 182 mm, sin casquillo	013U0290
		R _p 1/2 x M18 x 1,5 mm, acero inox. 182 mm, con casq.	003N0196
		R _p 3/4 x M22 x 1 mm, latón 220 mm, con casquillo	003N0050
		R _p 3/4 x M22 x 1 mm, acero inox. 220 mm, con casquillo	003N0192
	Disco aislante (AVTB 30 ... 100)	003N4022	

Especificación técnica Válvula termostática AVTB (PN 16)

Especificaciones (cont.)

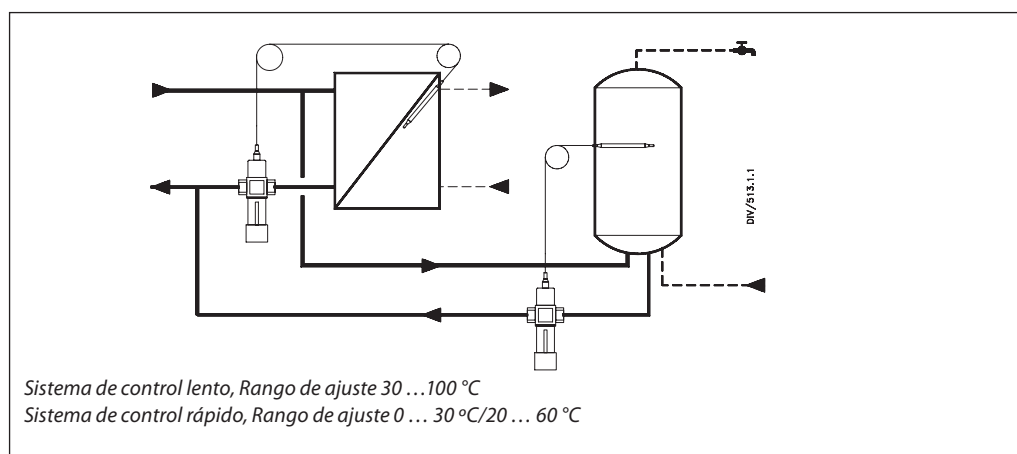
Kits de servicio

Imagen	Designación	para	Código	
	<i>Juego de reparación</i> Dos diafragmas, dos juntas tóricas, un cono de goma, un tubo de grasa y ocho tornillos de la tapa de la válvula	DN 15	003N4006	
		DN 20	003N4007	
		DN 25	003N4008	
		Actuador termostático 0 ... 30 °C, sensor Ø 18 x 210, 2m		003N0075
		Actuador termostático 20 ... 60 °C, sensor Ø 9.5 x 180, 2m		003N0130
		Actuador termostático 30 ... 100 °C, sensor Ø 9.5 x 150, 2.3m		003N0131
		Presnaestopas de sensor R ½ x M14 x 1 mm		013U8090

Datos técnicos

Diámetro nominal	DN	15	20	25
Valor k_{vs}	m ³ /h	1.9	3.4	5.5
Presión nominal	PN	16		
Presión diferencial máxima	bar	10		
Medio	Agua de circulación / agua con hasta un 30% de glicol			
pH del medio	Min. 7, max. 10			
Temperatura del medio	-25 ... +130 °C			
Materiales				
Cuerpo de la válvula	Rosca interna	MS 58, prensado en caliente, DIN 17660, W.No. 2.0402, CuZn40Pb2		
	Rosca externa	Latón descincado, BS 2872/CZ132		
Asiento de la válvula	Acero Cr Ni, DIN 17440, W.No. 1.4301			
Obturador de la válvula	Goma NBR			
Vástago	Latón descincado, BS 2872/CZ132			
Otras partes metálicas	Latón descincado, BS 2874/CZ132			
Diafragmas, juntas tóricas	Goma EPDM			
Sensor de temperatura	Cobre			
Carga del sensor	0 ... 30 °C	R 152 A, C2H4F2		
	20 ... 60 °C	Butano R600, C4H10		
	30 ... 100 °C	Dióxido de carbono, CO2		

Principio de aplicación



Especificación técnica Válvula termostática AVTB (PN 16)

Posiciones de instalación

Regulador de temperatura

La válvula se puede instalar en cualquier posición, con el fluido en la dirección de la flecha de fundición.

La AVTB 20 ... 60 se tiene que instalar siempre en el circuito de retorno (sensor más caliente que la válvula).

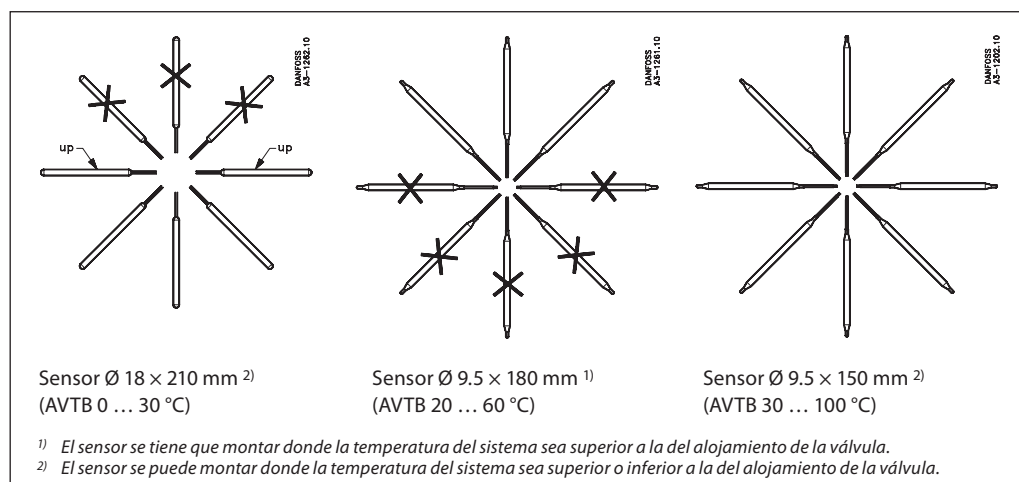
Si la AVTB 20 ... 60 se ha instalado en el circuito de retorno de un intercambiador de calor de agua para servicios (donde, durante ciertos periodos, la temperatura de retorno se aproximada a la temperatura del sensor)

se recomienda instalar un disco aislante (003N4022). **El disco aislante viene montado de fábrica en el producto.**

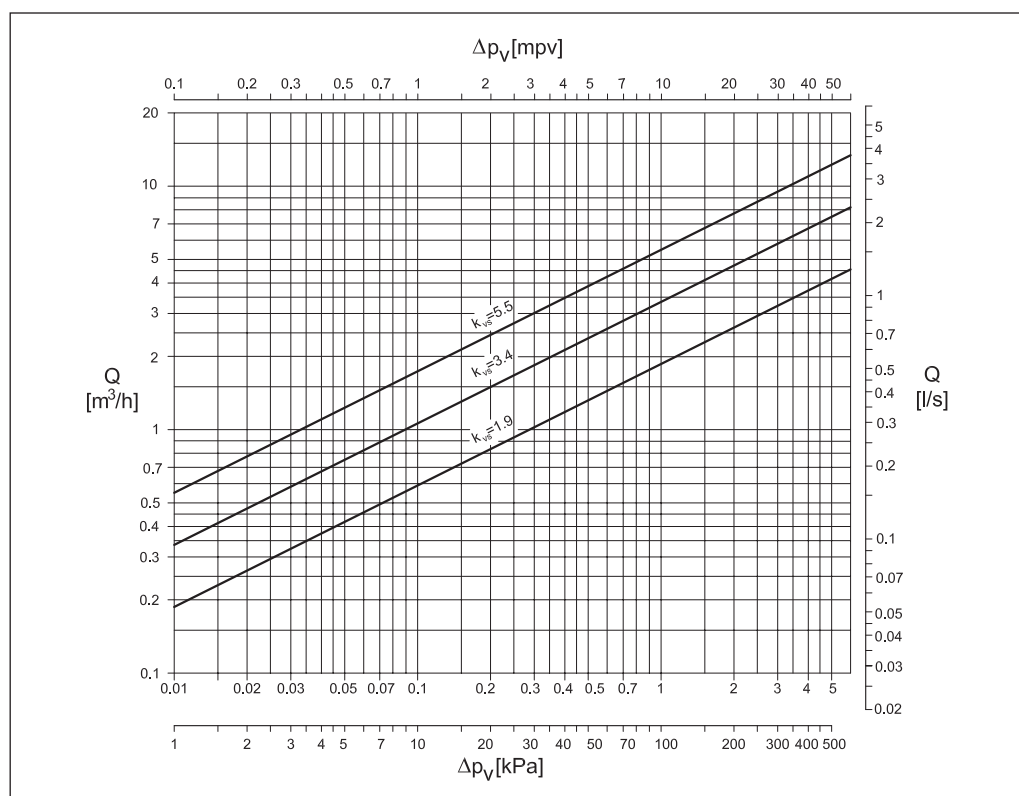
Las AVTB 0 ... 30 y 30 ... 100 se pueden instalar en el circuito de impulsión o en el de retorno.

Con la AVTB 30 ... 100, si se producen en la válvula variaciones de temperatura superiores a 20 °C, es imprescindible utilizar un disco aislante (003N4022) entre el elemento de fuelle y el cuerpo de la válvula.

Sensor de temperatura



Dimensionamiento



Especificación técnica Válvula termostática AVTB (PN 16)

Dimensionamiento (continuación)

Ejemplo

Control de temperatura de agua caliente en depósitos de agua caliente.

Medio principal: Agua

Dados:

Carga: 31 kW (26500 kcal/h)

Descenso de la temperatura del primario Δt : 20 K

Presión diferencial Δp a través de la válvula: 1.7 bar

Temperatura máxima del agua caliente: 55 °C

Volumen de agua Q: $\frac{31 \times 0.86}{20} = 1.3 \text{ m}^3/\text{h}$

Se requiere:

El tamaño de válvula adecuado

$$k_v = \frac{Q}{\sqrt{\Delta p}} = \frac{1.3}{\sqrt{1.7}} = 1 \text{ m}^3/\text{h}$$

Rango de temperaturas y banda P

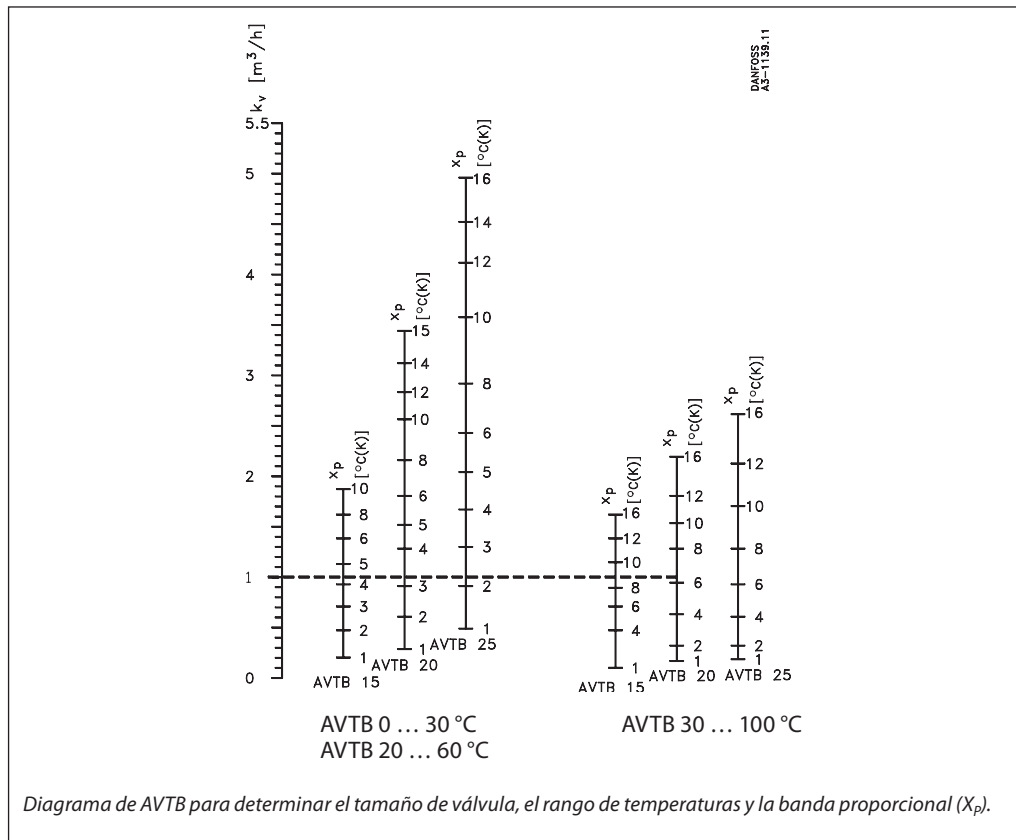
El valor de k_v calculado es de 1 m³/h.

A partir de este valor en la escala k_v del diagrama de la AVTB, trace una línea horizontal hasta cortar las columnas del rango de dimensiones recomendado. Seleccione una válvula lo menor posible, en este caso una AVTB 15. Supongamos para este ejemplo que resulta adecuado un rango de temperaturas de 30 ... 100 °C.

La banda P (X_p) y el rango de temperaturas final también se pueden leer en el diagrama de la AVTB. La temperatura de cierre requerida se puede leer en la escala de la válvula seleccionada. Sin embargo, hay dos rangos de temperaturas que cumplen el requisito de una temperatura de cierre de 55 °C.

X_p es 9 K para el rango 30 ... 100 °C, lo que significa que el control rendirá la capacidad calculada a una temperatura del sensor de 55 °C menos 9 K = 46 °C. Para el rango 20 ... 60 °C, X_p = 4 K. Lo cual quiere decir que el control rendirá la capacidad calculada a 55 °C menos 4 K = 51 °C.

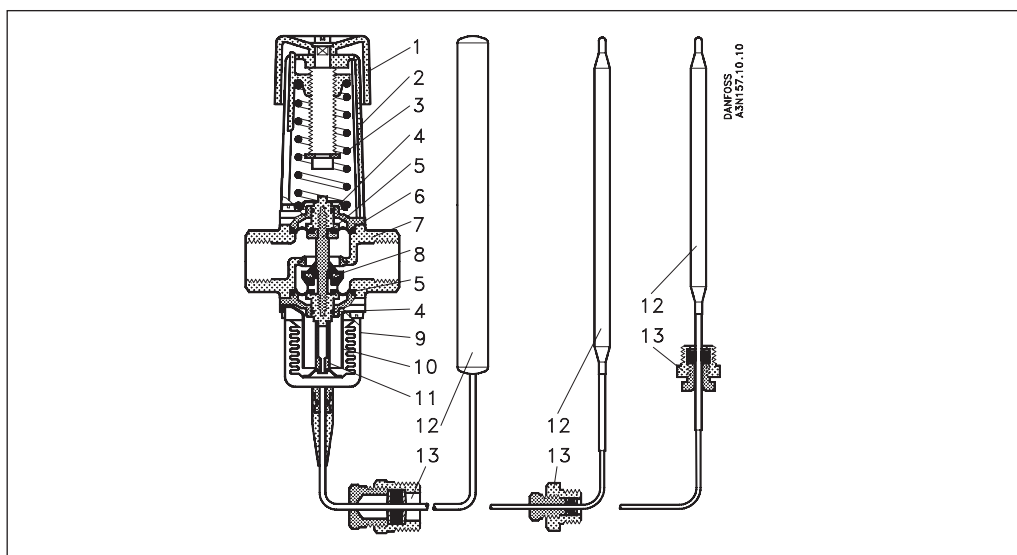
Para asegurarse un control más estable, seleccione una AVTB 15 con un rango de 30 ... 100 °C. El agua del depósito de agua caliente alcanzará la temperatura de cierre (55 °C) sólo cuando no haya demanda de agua caliente durante algún tiempo.



Especificación técnica Válvula termostática AVTB (PN 16)

Diseño

1. Mando de ajuste de temperatura
2. Alojamiento de resorte
3. Resorte de ajuste
4. Junta tórica
5. Diafragma
6. Eje
7. Cuerpo de la válvula
8. Obturador de la válvula
9. Fuelle
10. Tope de fuelle
11. Vástago de presión
12. Sensor de temperatura
13. Prensaestopas del sensor



Ajustes

Ajuste de temperatura

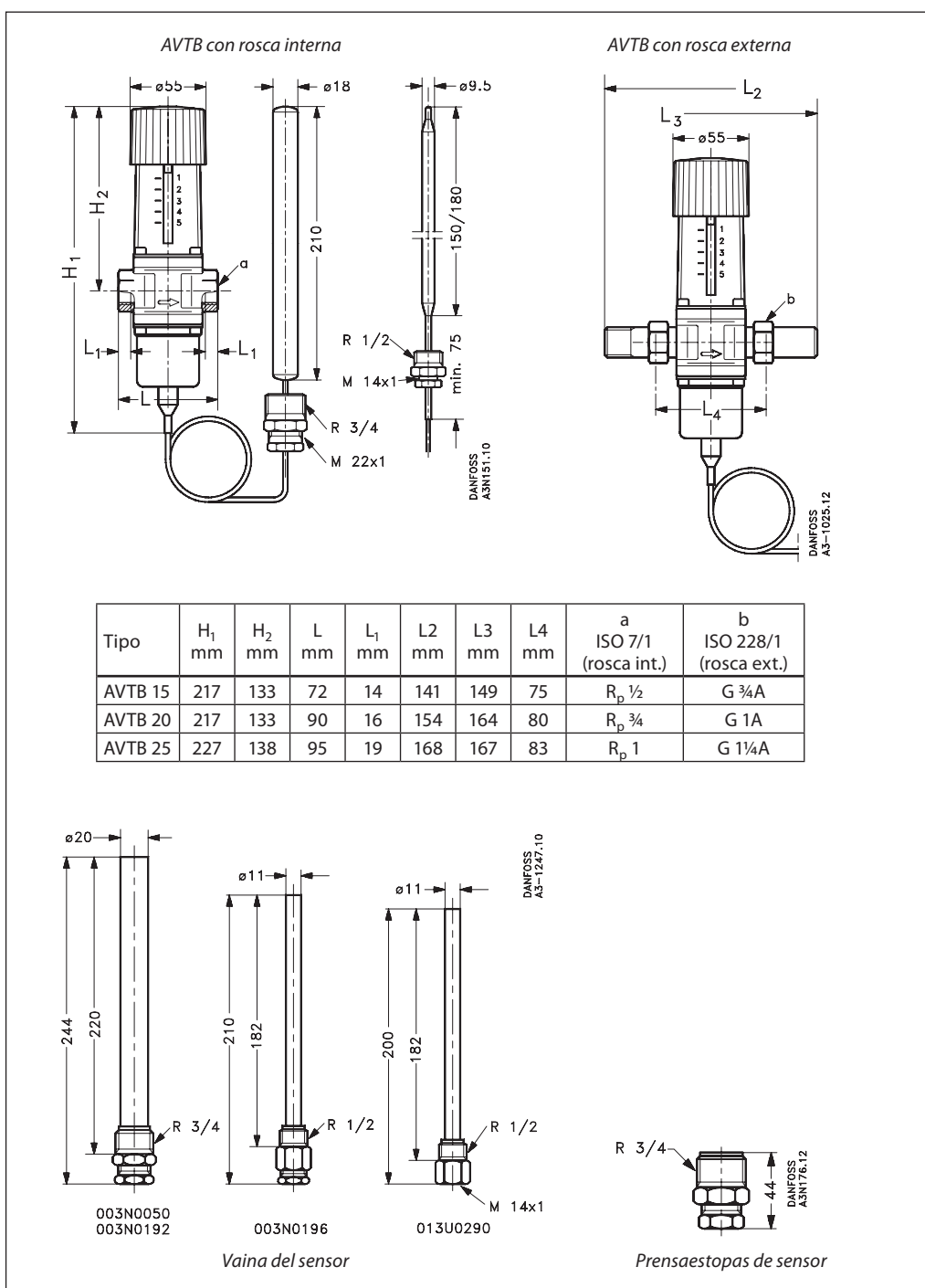
Relación entre las figuras de escala 1 a 5 y la temperatura de cierre.

Los valores son aproximados.

Ajuste de escala	1	2	3	4	5	
Temperatura de cierre (0 ... 30 °C)		0 3	15	23	30	°C
(20 ... 60 °C)	20	35	50	60	70	
(30 ... 100 °C)	30 35	55	75	95	120	

Especificación técnica Válvula termostática AVTB (PN 16)

Dimensiones



Especificación técnica Válvula termostática AVTB (PN 16)

Danfoss no acepta ninguna responsabilidad por posibles errores que pudieran aparecer en sus catálogos, folletos o cualquier otro material impreso, reservándose el derecho de alterar sus productos sin previo aviso, incluyéndose los que estén bajo pedido, si estas modificaciones no afectan las características convenidas con el cliente. Todas las marcas comerciales de este material son propiedad de las respectivas compañías. Danfoss y el logotipo Danfoss son marcas comerciales de Danfoss A/S. Reservados todos los derechos.



Danfoss S.A.
C/ Caléndula, 93
Edificio I – Miniparc III
Soto de la Moraleja
28109 Alcobendas (Madrid)
Fax: 916.636.294
Tel.: 916.586.688
<http://www.danfoss.es>

Delegaciones:

Madrid
Tel: 91.658.69.26
Fax: 91.663.62.94

Barcelona
Calle Numancia, 205
Tel.: 902.246.104
Fax: 932.800.770

Bilbao
Avda. Zumacalárregui, 30
Tel.: 902.246.104
Fax: 944.127.563