

## Ручной балансировочный клапан USV-I

### Описание и область применения



Общий вид клапана USV-I

Ручной балансировочный клапан USV-I предназначен для использования в системах отопления и охлаждения зданий. Его следует устанавливать, как правило, в системах с постоянными гидравлическими характеристиками. USV-I сочетает в себе функции клапана переменного гидравлического сопротивления, перенастраиваемого вручную, и запорного клапана. USV-I ограничивает максимальный

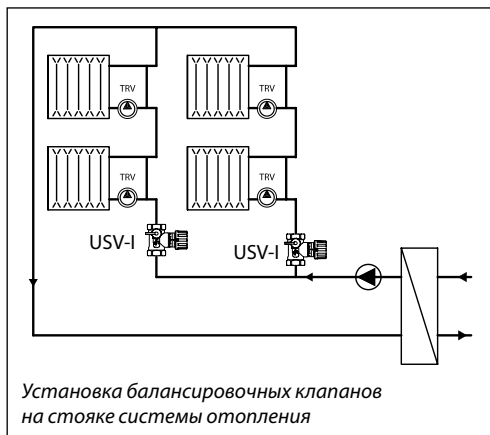
расход тепло- или холодоносителя через стояк или установку. Клапан снабжен измерительным ниппелем и дренажным краном, также используемым для измерения, что позволяет настраивать клапан по прибору Danfoss PFM 5000. Клапан USV-I предназначен для установки на подающем трубопроводе.

USV-I в отличие от других клапанов имеет компактные габаритные размеры, что позволяет осуществлять монтаж в стесненных условиях. Для удобства эксплуатации ось шпинделя всех клапанов расположена под углом 90° по отношению к дренажному крану и измерительным устройствам.

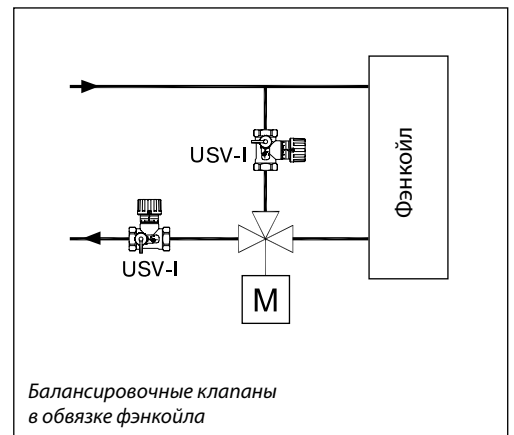
Клапаны USV-I могут быть покрыты тепловой изоляцией. Для этого используются специальные теплоизоляционные скорлупы, заказываемые отдельно в зависимости от температуры среды (до 80 или 120 °С).

Для присоединения к трубопроводам клапаны USV-I имеют штуцеры с внутренней или наружной резьбой. Клапаны с наружной резьбой соединяются с трубопроводом при помощи резьбовых или приварных патрубков с накидными гайками.

### Пример применения



Установка балансировочных клапанов на стояке системы отопления



Балансировочные клапаны в обвязке фэнкойла

### Номенклатура и кодовые номера для заказа

#### Клапан USV-I

Эскиз	Ду, мм	Пропускная способность $K_{vs}$ , м³/ч	Размер внутр. резьбы, дюймы	Кодовый номер	Размер наружной резьбы, дюймы	Кодовый номер
	15	1,6	R <sub>p</sub> 1/2	003Z2131	G 3/4 A	003Z2136
	20	2,5	R <sub>p</sub> 3/4	003Z2132	G 1 A	003Z2137
	25	4	R <sub>p</sub> 1	003Z2133	G 1 1/4 A	003Z2138
	32	6,3	R <sub>p</sub> 1 1/4	003Z2134	G 1 1/2 A	003Z2139
	40	10	R <sub>p</sub> 1 1/2	003Z2135	G 1 3/4 A	003Z2140
	50	16	R <sub>p</sub> 2	003Z2151	G 2 1/4 A	003Z2152

## Дополнительные принадлежности

Эскиз	Наименование	Описание	Кодовый номер
	Комплект резьбовых патрубков для клапанов с наружной резьбой (2 патрубка, 2 гайки, 2 прокладки)	Д <sub>y</sub> = 15 мм	003H6902
		Д <sub>y</sub> = 20 мм	003H6903
		Д <sub>y</sub> = 25 мм	003H6904
		Д <sub>y</sub> = 32 мм	003H6906
		Д <sub>y</sub> = 40 мм	065F6060
		Д <sub>y</sub> = 50 мм	003L8162
	Комплект патрубков под приварку для клапанов с наружной резьбой (2 патрубка, 2 гайки, 2 прокладки)	Д <sub>y</sub> = 15 мм	003H6908
		Д <sub>y</sub> = 20 мм	003H6909
		Д <sub>y</sub> = 25 мм	003H6910
		Д <sub>y</sub> = 32 мм	003H6914
		Д <sub>y</sub> = 40 мм	065F6080
		Д <sub>y</sub> = 50 мм	003L8163
	Рукоятка (черная) со шкалой настройки для клапанов MSV-I и USV-I	Д <sub>y</sub> = 15 мм	003L8155
		Д <sub>y</sub> = 20 мм	003L8156
		Д <sub>y</sub> = 25 мм	003L8157
		Д <sub>y</sub> = 32 мм	003L8158
		Д <sub>y</sub> = 40 мм	003L8158
	Рукоятка (черная) без настройки для клапана MSV-M	Д <sub>y</sub> = 15 мм	003L8146
		Д <sub>y</sub> = 20 мм	003L8147
		Д <sub>y</sub> = 25 мм	003L8148
		Д <sub>y</sub> = 32 мм	003L8149
		Д <sub>y</sub> = 40 мм	003L8149
	Дренажный кран для USV-I и MSV-I	Д <sub>y</sub> = 50 мм	003L8149
		Д <sub>y</sub> = 15 мм	003L8141
		Д <sub>y</sub> = 20 мм	003L8141
		Д <sub>y</sub> = 25 мм	003L8141
		Д <sub>y</sub> = 32 мм	003L8141
	Измерительный ниппель для дренажного крана	Д <sub>y</sub> = 15 мм	003L8143
		Д <sub>y</sub> = 20 мм	003L8143
		Д <sub>y</sub> = 25 мм	003L8143
		Д <sub>y</sub> = 32 мм	003L8143
		Д <sub>y</sub> = 40 мм	003L8143
	Изоляционная скорлупа из EPS (до 80 °C)	Д <sub>y</sub> = 15 мм	003L8165
		Д <sub>y</sub> = 20 мм	003L8166
		Д <sub>y</sub> = 25 мм	003L8167
		Д <sub>y</sub> = 32 мм	003L8168
		Д <sub>y</sub> = 40 мм	003L8169
	Изоляционная скорлупа из EPP (до 120 °C)	Д <sub>y</sub> = 50 мм	003L8164
		Д <sub>y</sub> = 15 мм	003L8170
		Д <sub>y</sub> = 20 мм	003L8171
		Д <sub>y</sub> = 25 мм	003L8172
		Д <sub>y</sub> = 32 мм	003L8173
	Изоляционная скорлупа из EPP (до 120 °C)	Д <sub>y</sub> = 40 мм	003L8139
		Д <sub>y</sub> = 50 мм	003L8138
		Д <sub>y</sub> = 50 мм	003L8138

## Технические характеристики

Условное давление ..... 16 бар.  
 Испытательное давление ..... 25 бар.  
 Максимальный перепад давлений на клапане ..... 1,5 бар (150 кПа).  
 Температура среды ..... от -20 до 120 °C.

Материал и детали, контактирующие с перемещаемой средой:

металлические элементы ..... латунь,  
 уплотнения ..... EPDM.

**Выбор диаметра и настройка клапанов**
**Пример**

Требуется подобрать балансировочный и запорный клапаны для стояка системы водяного отопления.

*Дано:*

Расчетный расход теплоносителя через стояк:

$$G = 0,8 \text{ м}^3/\text{ч}.$$

Потери давления в стояке системы:

$$\Delta P_{\text{ст}} = 0,15 \text{ бар (15 кПа)}.$$

Разность давлений в магистральных трубопроводах в точке присоединения стояка:

$$\Delta P_o = 0,45 \text{ бар (45 кПа)}.$$

Условный диаметр стояка системы отопления:  $D_y = 20 \text{ мм}$ .

*Решение:*

1. Выбор запорного клапана MSV-S.

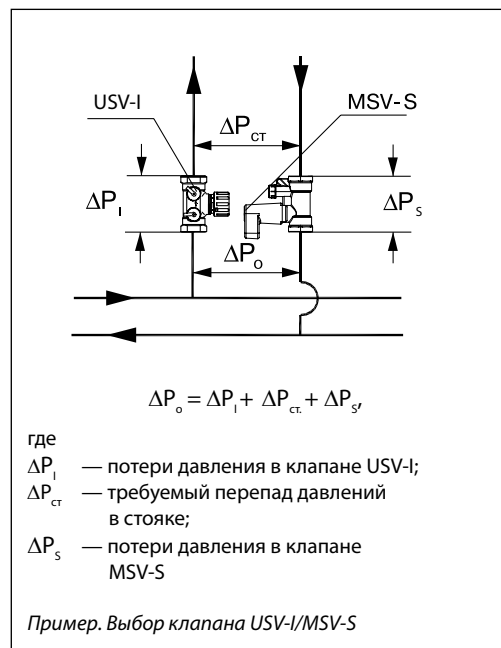
Обычно диаметр запорного клапана MSV-S принимается по диаметру стояка системы отопления, на котором он устанавливается. При этом потери давления в клапане  $\Delta P_s$  должны быть как можно меньше и определяются по его пропускной способности и расходу теплоносителя:

$$\Delta P_s = \left(\frac{G}{K_v}\right)^2 = \left(\frac{0,8}{6}\right)^2 = 0,018 \text{ бар (1,8 кПа)}.$$

2. Выбор балансировочного клапана USV-I и его настройки.

Вычисляем требуемое значение потери давления в клапане USV-I:

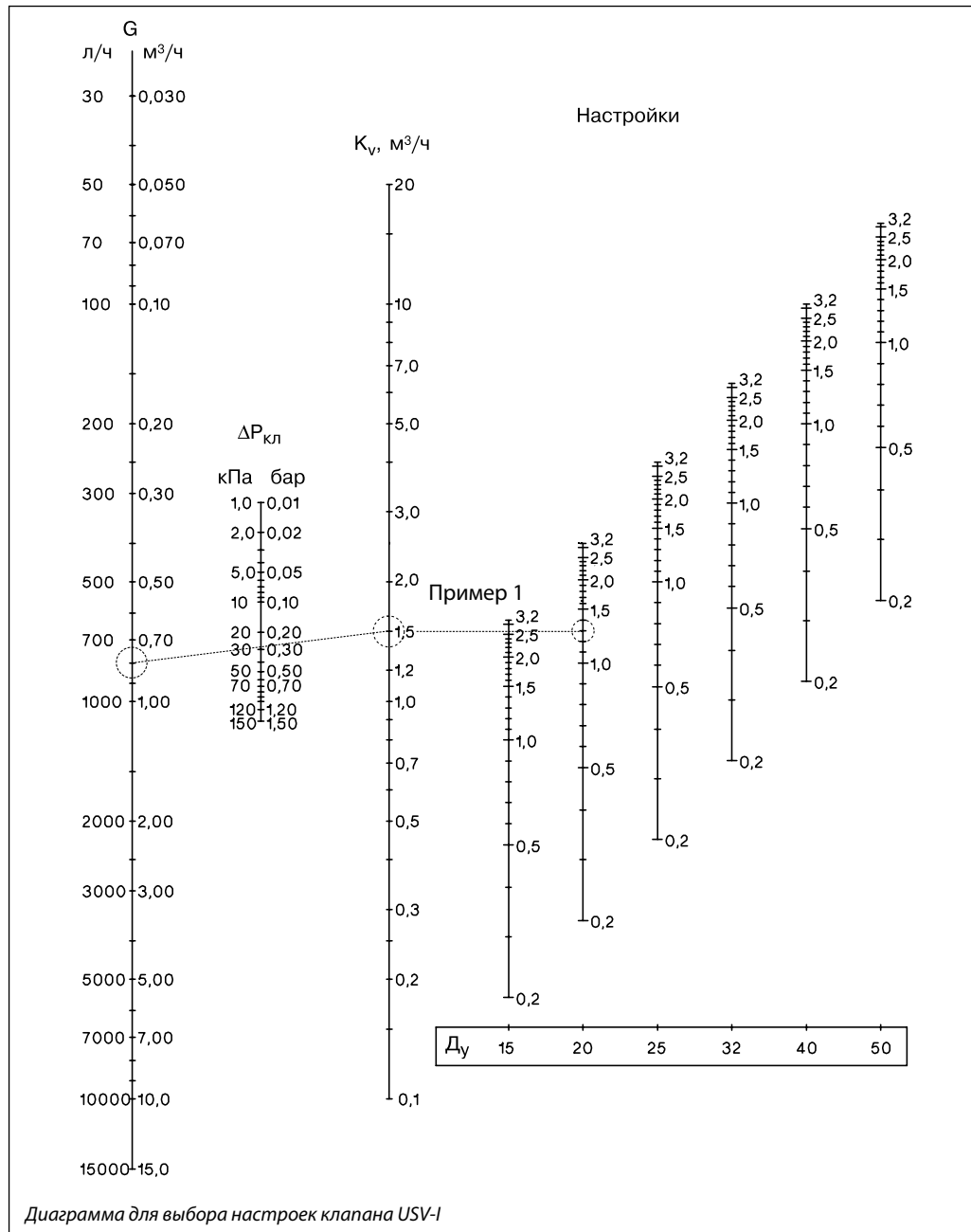
$$\Delta P_1 = \Delta P_o - \Delta P_{\text{ст}} - \Delta P_s = 45 - 15 - 1,8 = 28,2 \text{ кПа}.$$



Принимаем диаметр клапана по диаметру стояка  $D_y = 20 \text{ мм}$ . По диаграмме (стр. 94, пример 1) находим величину настройки клапана. Для этого соединяем точку расчетного расхода ( $0,8 \text{ м}^3/\text{ч}$ ) на шкале G с точкой, вычисленной требуемой потери давления в клапане USV-I ( $28,2 \text{ кПа}$ ) на шкале  $\Delta P_{\text{квл}}$  и продолжаем линию до шкалы  $K_v$ , где читаем значение:  $K_v = 1,5 \text{ м}^3/\text{ч}$ . Далее, из этой точки, проводим горизонтальную линию до пересечения с вертикальной шкалой настроек для клапана  $D_y = 20 \text{ мм}$ , где находим значение настройки балансировочного клапана USV-I, равное 1,3.

*Значение  $K_v$  при различных настройках клапанов USV-I*

$D_y$ , мм	$K_v$ , м <sup>3</sup> /ч, при разном количестве оборотов шпинделя клапана от закрытого положения								
	0,2	0,5	1	1,5	2	2,5	3	3,2	
15	0,2	0,4	0,8	1,1	1,3	1,5	1,6	1,6	
20	0,3	0,7	1,3	1,7	2	2,3	2,5	2,5	
25	0,4	1,1	1,9	2,7	3,3	3,6	3,9	4	
32	0,7	1,7	3,1	4,3	5,2	5,7	6,1	6,3	
40	0,9	2,1	4,2	5,9	7,4	8,7	9,7	10	
50	1,7	4,1	7,6	10,5	12,7	14	15,2	16	

**Выбор диаметра и настройка клапанов**  
 (продолжение)


На диаграмме значения расхода  $G$ , м<sup>3</sup>/ч, потери давления в клапане  $\Delta P_{\text{кл}}$  (бар) и  $K_v$ , м<sup>3</sup>/ч, связаны зависимостью:

$$K_v = \frac{G}{\sqrt{\Delta P_{\text{кл}}}}$$

**Измерение расхода и перепада давлений**
*Измерение расхода через клапаны USV-I*

Перепад давлений на клапане USV-I может быть измерен с помощью специального прибора компании «Данфосс» типа Danfoss PFM 5000 или аналогичного других производителей, который присоединяется к измерительным ниппелям клапана. Далее по измеренному перепаду давлений, диаметру клапана и его настройке на диаграмме для выбора настроек клапана USV-I находим фактический расход теплоносителя.

При измерении на USV-I импульс давления от его выходного штуцера снимается через специальный измерительный ниппель, устанавливаемый на дренажном кране.

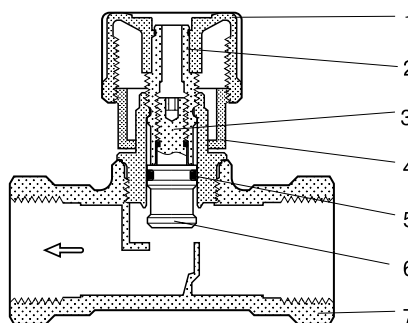
**Монтаж**

Клапан USV-I предназначен для установки, как правило, на подающем трубопроводе для обеспечения возможности дренажа установки через кран на корпусе клапана. Рекомендуется предусматривать сетчатый фильтр на подающем трубопроводе перед клапанами USV-I с размером ячейки сетки не более 0,5 мм.

**Устройство**

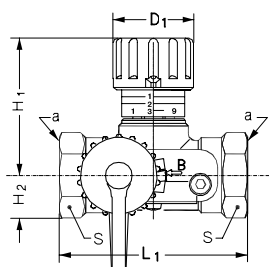
Устройство клапана USV-I:

- 1 — запорная рукоятка;
- 2 — запорный шпindelь;
- 3 — настроечный шпindelь;
- 4 — шкала настройки;
- 5 — кольцевое уплотнение;
- 6 — золотник клапана;
- 7 — корпус клапана.



Устройство клапана USV-I

USV-I имеет двойной шпindelь, который обеспечивает ограничение максимального расхода и полное закрытие клапана.

**Габаритные и присоединительные размеры**


Тип	Размеры, мм					Размер внутр. резьбы а, дюймы	Масса, кг
	L <sub>1</sub>	H <sub>1</sub>	H <sub>2</sub>	D <sub>1</sub>	S		
USV-I 15	65	48	15	28	27	R <sub>p</sub> 1/2	0,31
USV-I 20	75	60	18	35	32	R <sub>p</sub> 3/4	0,40
USV-I 25	85	75	23	45	41	R <sub>p</sub> 1	0,67
USV-I 32	95	95	29	55	50	R <sub>p</sub> 1 1/4	1,10
USV-I 40	100	100	31	55	55	R <sub>p</sub> 1 1/2	1,22
USV-I 50	130	106	38	55	67	R <sub>p</sub> 2	2,00

Размеры клапана USV-I с внутренней резьбой

