

Техническое описание

Клапан — ограничитель расхода AVQ (P_y 25)

для подающего и обратного трубопроводов

Описание и область применения



AVQ — регулятор прямого действия для автоматического ограничения расхода преимущественно в системах централизованного теплоснабжения.

Клапан-регулятор закрывается при превышении заданной величины расхода.

AVQ состоит из клапана и регулирующего блока с диафрагмой и рабочей пружиной.

Основные характеристики:

- D_y = 15–50 мм;
- K_{vs} = 1,6–25 м³/ч;
- P_y = 25 бар;
- величина фиксированного перепада давлений на дросселе-ограничителе расхода регулятора AVQ ΔP_{др.}: 0,2 бар;
- температура регулируемой среды (вода или 30% водный раствор гликоля) T: 2–150 °C;
- присоединение к трубопроводу:
 - резьбовое (наружная резьба) — через резьбовые, приварные или фланцевые фитинги,
 - фланцевое.

Номенклатура и кодовые номера для заказа

Пример заказа

Клапан-ограничитель расхода для подающего трубопровода D_y = 15 мм, K_{vs} = 1,6 м³/ч, P_y = 25 бар, T_{макс.} = 150 °C, с приварными присоединительными фитингами:

- клапан AVQ D_y = 15 мм, кодовый номер **003H6722** — 1 шт;
- приварные фитинги, кодовый номер **003H6908** — 1 компл.

Клапан AVQ поставляется в виде моноблока, включая встроенную импульсную трубку между клапаном и диафрагменным элементом.

В комплект поставки с резьбовым клапаном не входят присоединительные фитинги, которые следует заказывать дополнительно.

Клапан AVQ

Эскиз	D _y , мм	K _{vs} , м ³ /ч	Присоединение	Кодовый номер		
	15	1,6	Цилиндрическая наружная трубная резьба по ISO 228/1, дюймы	G 3/4 A	003H6722	
		2,5			003H6723	
		4,0			003H6724	
	20	6,3		G 1 A	003H6725	
	25	8,0			G 1 1/4 A	003H6726
	32	12,5			G 1 3/4 A	003H6727
40	16	G 2 A	003H6728			
	50	20	G 2 1/2 A	003H6729		
	32	12,5	Фланцы, P _y 25, по EN 1092-2	003H6730		
				003H6731		
003H6732						

Дополнительные принадлежности

Эскиз	Наименование	D _y , мм	Присоединение	Кодовый номер	
	Приварные присоединительные фитинги	15	—	003H6908	
		20		003H6909	
		25		003H6910	
		32		003H6911	
		40		003H6912	
		50		003H6913	
	Резьбовые присоединительные фитинги (с наружной резьбой)	15	Наружная трубная резьба по EN 10266-1, дюймы	R 1/2	003H6902
		20		R 3/4	003H6903
		25		R 1	003H6904
		32		R 1 1/4	003H6905
		40		R 1 1/2	065B2004
		50		R 2	065B2005
	Фланцевые присоединительные фитинги	15	Фланцы, P _y 25, по EN 1092-2	003H6915	
		20		003H6916	
		25		003H6917	

Техническое описание Клапан — ограничитель расхода AVQ (P_y25)
Номенклатура и кодовые номера для заказа
(продолжение)

Запасные детали

Эскиз	Наименование	Д _{гр} , мм	K _{vs} , м ³ /ч	Кодовый номер
	Вставка клапана	15	1,6	003H6863
			2,5	003H6864
			4,0	003H6865
		20	6,3	003H6866
		25	8,0	003H6867
		32/40/50	12,5/20/25	003H6868
	Регулирующий блок	Фиксированный перепад ΔP_{др.}, бар		Кодовый номер
		0,2		003H6841

Технические характеристики
Клапан

Условный проход D _y	мм	15		20	25	32	40	50	
		1,6	2,5	4,0	6,3	8,0	12,5	16/20 ³⁾	20/25 ³⁾
Пропускная способность K _{vs}	м ³ /ч	0,03	0,07	0,07	0,16	0,2	0,4	0,8	0,8
Диапазон настройки предельного расхода, G _{макс.} при фиксированном перепаде давлений на дросселе — ограничителе расхода ΔP _{др.} = 0,2 бар ¹⁾		÷	÷	÷	÷	÷	÷	÷	÷
Макс. расход при ΔP _{др.} = 0,2 бар ²⁾		0,86	1,4	2,2	3,0	3,5	8,0	10	12
Макс. расход при ΔP _{др.} = 0,2 бар ²⁾		0,9	1,6	2,4	3,5	4,5	10	12	15
Коэффициент начала кавитации Z		≥ 0,6			≥ 0,55		≥ 0,5		
Условное давление P _y	бар	25							
Мин. перепад давлений на клапане ΔP _{кл.}	бар	см. примечания ⁴⁾							
Макс. перепад давлений на клапане ΔP _{кл.}	бар	20				16			
Регулируемая среда		Вода или 30% водный раствор гликоля							
рН регулируемой среды		7–10							
Температура регулируемой среды T	°C	2–150							
Присоединение	клапан	С наружной резьбой				С наружной резьбой или с фланцами			
	фитинги	Приварные или фланцевые				Приварные			
		Резьбовые (с наружной резьбой)							

Материал

Корпус клапана	резьбовой	Красная бронза CuSn5ZnPb (Rg5)	Высокопрочный чугун EN-GJS-400-18-LT (GGG 40.3)
	фланцевый	—	
Седло клапана	Нержавеющая сталь, мат. № 1.4571		
Золотник клапана	Необесцинковывающаяся латунь CuZn36Pb2As		
Уплотнения	EPDM		

¹⁾ ΔP_{др.} – перепад на дросселе-ограничителе расхода.

²⁾ Значения максимального расхода достигаются при ΔP_{AVQ} > 1-1,5 бар.

³⁾ Для фланцевой версии клапана.

⁴⁾ Зависит от расхода и пропускной способности клапана. Если регулятор настроен на предельное значение расхода, то ΔP_{мин} ≥ 0,5. Если же значение настройки меньше максимальной, то ΔP_{мин} = (Q/k_{vs})² + ΔP_{др.}
Регулирующий блок

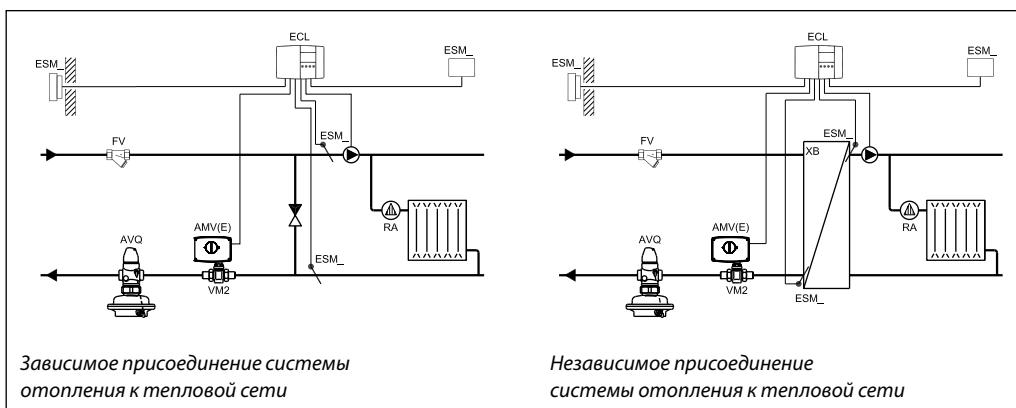
Тип		AVQ
Площадь регулирующей диафрагмы	см ²	54
Условное давление P _y	бар	25
Перепад давления на дросселе — ограничителе расхода ΔP _{др.}	бар	0,2

Материалы

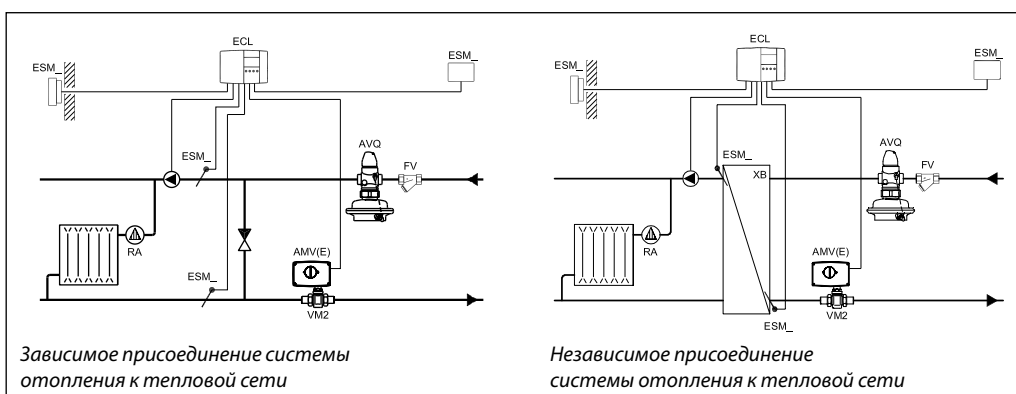
Корпус регулирующей диафрагмы	Верхняя часть	Нержавеющая сталь, мат. № 1.4301
	Нижняя часть	Необесцинковывающаяся латунь CuZn36Pb2As
Диафрагма	EPDM	
Импульсная трубка	Медная трубка Ø 6 x 1 мм	

Примеры применения

Установка клапана на обратном трубопроводе

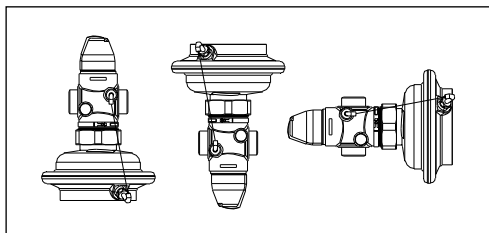


Установка клапана на подающем трубопроводе

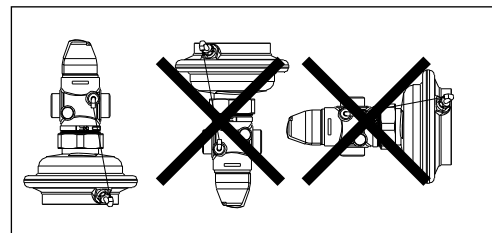


Монтажные положения

При температуре регулируемой среды до 100 °С клапаны могут быть установлены в любом положении.



При более высокой температуре среды клапаны следует устанавливать только на горизонтальном трубопроводе регулирующим блоком вниз.



Условия применения

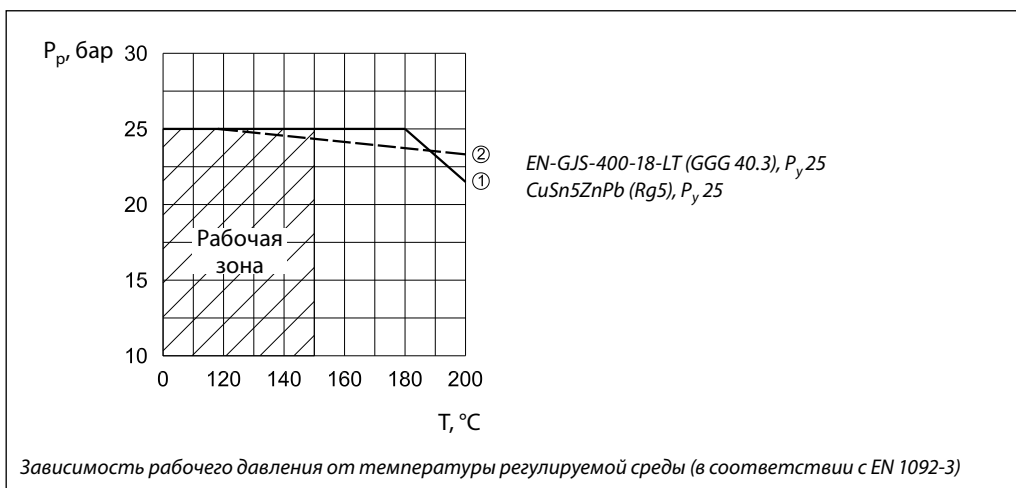
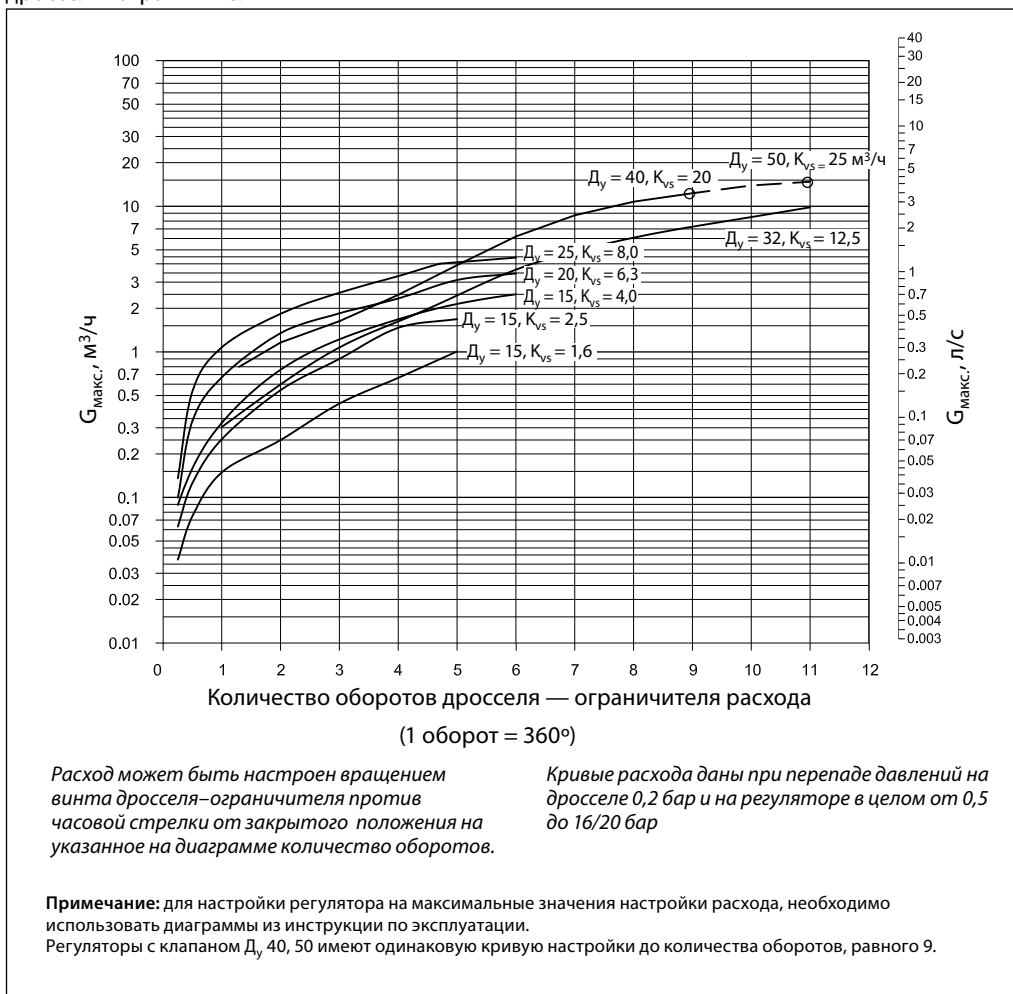


Диаграмма расхода

Диаграмма для выбора клапана AVQ и настройки ограничителя расхода
Зависимость между максимальным расходом и приблизительным количеством оборотов дросселя-ограничителя



Примеры выбора регулятора

Для зависимо-присоединенной к тепловой сети системы отопления

Пример 1

Требуется выбрать клапан AVQ для зависимо-присоединенной к тепловой сети системы отопления при предельном расходе теплоносителя G_{макс.} = 800 л/ч. В узле регулирования установлен моторный регулирующий клапан. Потеря давления на нем составляет 0,3 бар.

Исходные данные:

- G_{макс.} = 0,8 м³/ч.
- ΔP_{тс} = 0,9 бар (90 кПа).
- ΔP_{кл.} = 0,3 бар (30 кПа).
- ΔP_{со} = 0,1 бар (10 кПа).
- ΔP_{др.} = 0,2 бар (20 кПа).

Примечание.

1. ΔP_{со} компенсируется напором насоса и не влияет на выбор регулятора расхода.
2. Потери давления в трубопроводах, арматуре и т. д. в данном примере не учитываются.

Решение

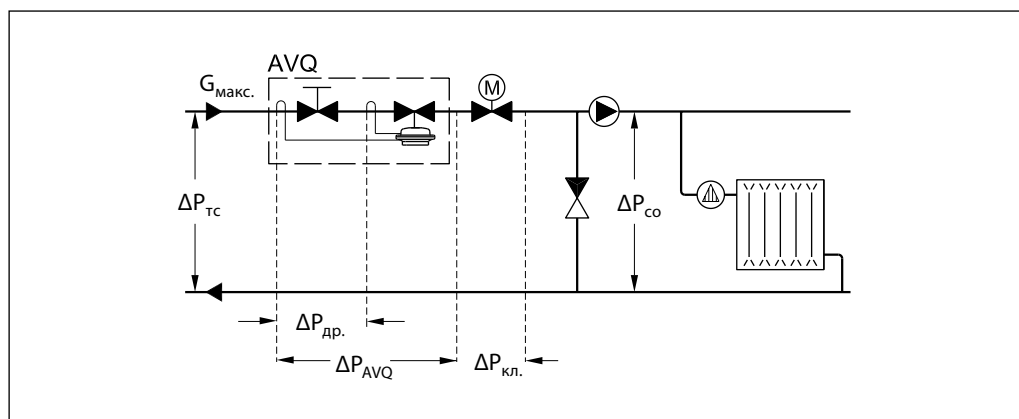
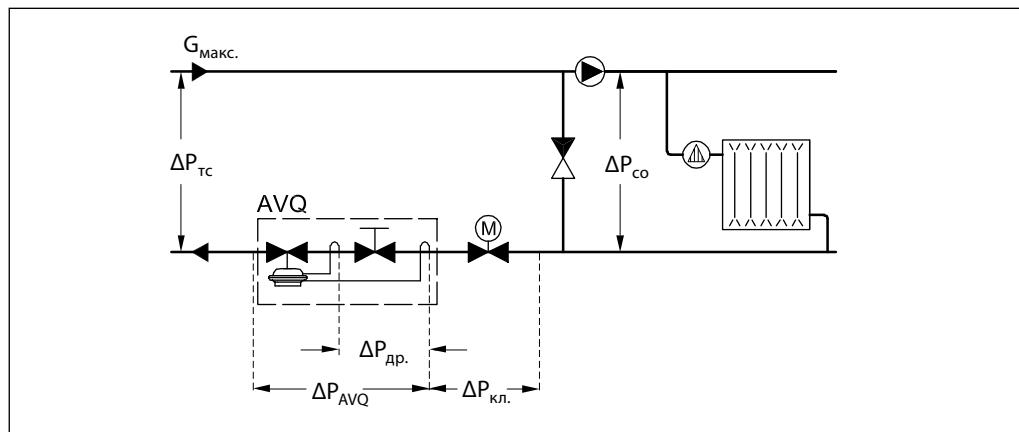
1. ΔP_{AVQ} = ΔP_{тс} - ΔP_{кл.} = 0,9 - 0,3 = 0,6 бар (60 кПа).
2. По диаграмме (стр. 192) при G_{макс.} = 0,8 м³/ч выбираем клапан с наименьшим K_{v5} = 1,6 м³/ч.

3. Минимально допустимый перепад давлений на клапане регулятора:

$$\Delta P_{AVQ}^{мин.} = \left(\frac{G_{макс.}}{K_{v5}} \right)^2 + \Delta P_{дз} = \left(\frac{0,8}{1,6} \right)^2 + 0,2 = 0,45 \text{ бар (45 кПа),}$$

$$\Delta P_{AVQ} = 0,6 > \Delta P_{AVQ}^{мин.} = 0,45.$$

Результат проверки подтверждает правильность первоначального выбора клапана AVQ D_y = 15 мм с K_{v5} = 1,6 м³/ч и диапазоном настройки расхода 0,03–0,9 м³/ч.



Примеры выбора регулятора
 (продолжение)

Для независимо-присоединенной к тепловой сети системы отопления

Пример 2

Требуется выбрать клапан AVQ для независимо-присоединенной к тепловой сети системы отопления при предельном расходе теплоносителя $G_{\text{макс.}} = 1900$ л/ч. В узле регулирования установлен моторный регулирующий клапан. Потеря давления на нем составляет 0,3 бар (30 кПа).

Исходные данные

$G_{\text{макс.}} = 1,9$ м³/ч.
 $\Delta P_{\text{ТС}} = 1,1$ бар (110 кПа).
 $\Delta P_{\text{кл.}} = 0,3$ бар (30 кПа).
 $\Delta P_{\text{то}} = 0,1$ бар (10 кПа).
 $\Delta P_{\text{др.}} = 0,2$ бар (20 кПа).

Примечание.

1. Потери давления в трубопроводах, арматуре и т. д. в данном примере не учитываются.

Решение

$$1. \Delta P_{\text{AVQ}} = \Delta P_{\text{ТС}} - \Delta P_{\text{кл.}} - \Delta P_{\text{то}} = 1,1 - 0,3 - 0,1 = 0,7 \text{ бар (70 кПа).}$$

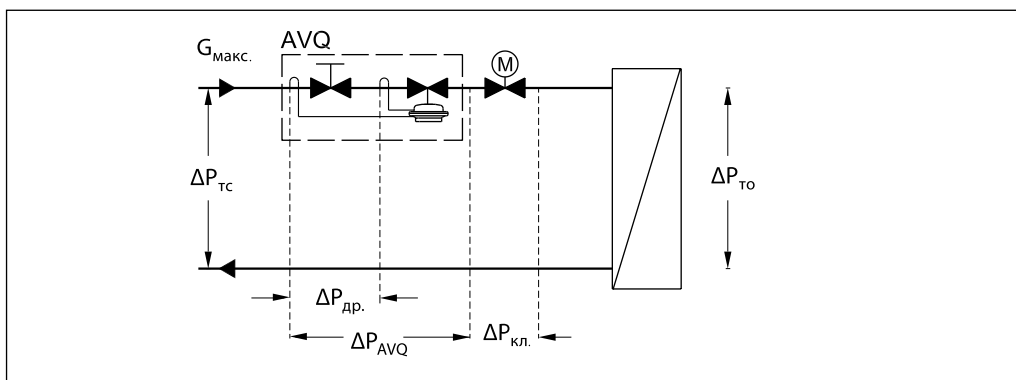
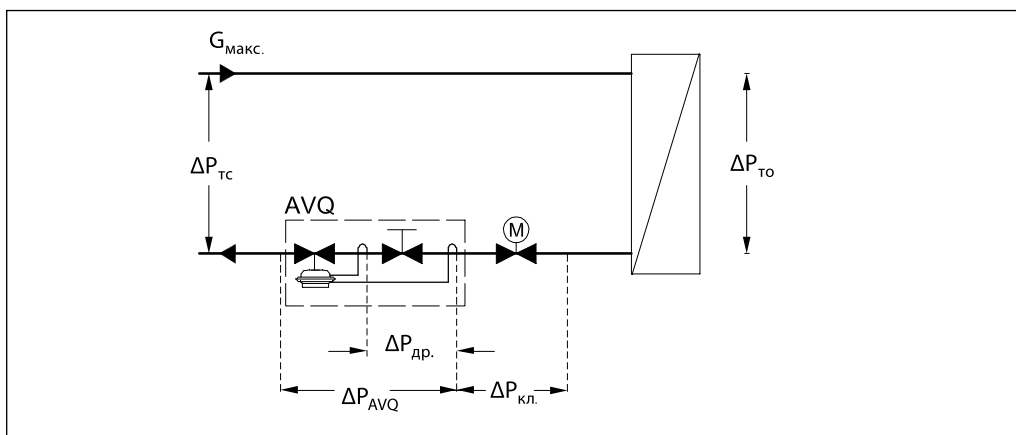
2. По диаграмме (стр. 192) при $G_{\text{макс.}} = 1,9$ м³/ч выбираем клапан с наименьшим $K_{\text{vs}} = 4,0$ м³/ч.

3. Проверяем фактический перепад давлений на клапане регуляторе:

$$\Delta P_{\text{AVQ}}^{\text{мин.}} = \left(\frac{G_{\text{макс.}}}{K_{\text{vs}}} \right)^2 + \Delta P_{\text{дз}} = \left(\frac{1,9}{4,0} \right)^2 + 0,2 = 0,43 \text{ бар (43 кПа),}$$

$$\Delta P_{\text{AVQ}} = 0,7 > \Delta P_{\text{AVQ}}^{\text{мин.}} = 0,43.$$

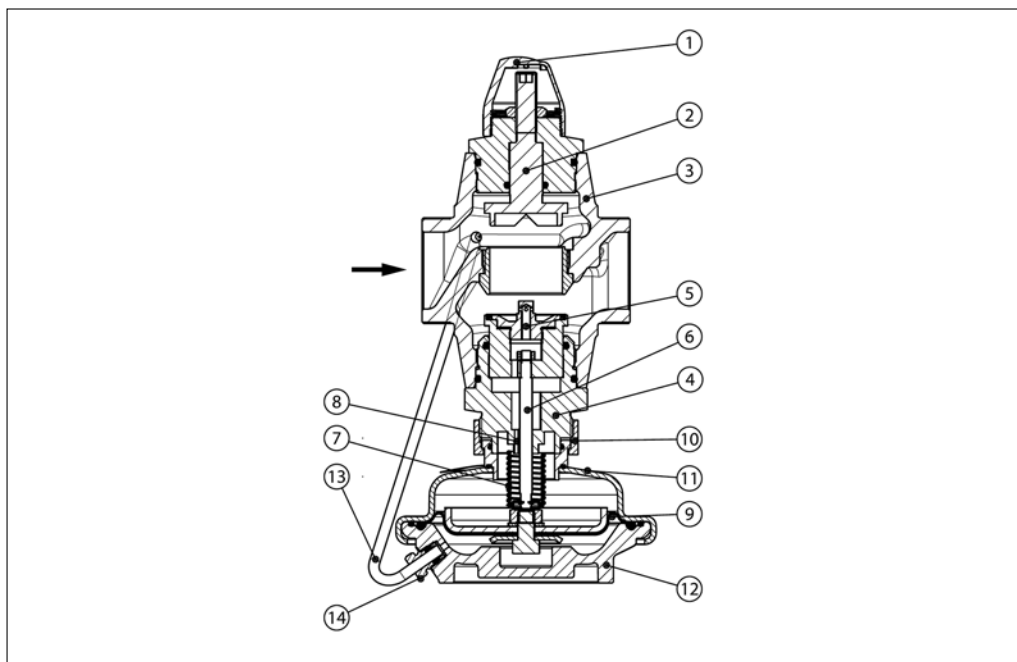
В результате проведенного расчета выбираем регулятор AVQ $D_y = 15$ мм с $K_{\text{vs}} = 4,0$ м³/ч и диапазоном настройки расхода 0,07–2,4 м³/ч.



Техническое описание Клапан — ограничитель расхода AVQ (P_y 25)

Устройство

- 1 – защитный колпачок;
- 2 – дроссель — ограничитель расхода;
- 3 – корпус клапана;
- 4 – вставка клапана;
- 5 – разгруженный по давлению золотник клапана;
- 6 – шток клапана;
- 7 – пружина для ограничения расхода;
- 8 – канал импульса давления;
- 9 – регулирующая диафрагма;
- 10 – соединительная гайка;
- 11 – верхняя часть корпуса регулирующей диафрагмы;
- 12 – нижняя часть корпуса регулирующей диафрагмы;
- 13 – импульсная трубка;
- 14 – компрессионный фитинг для импульсной трубки.



Принцип действия

Величина расхода определяется перепадом давлений на дроссельном клапане. Перепад давлений передается на регулирующую диафрагму через встроенную импульсную трубку и канал в штоке и поддерживается на постоянном уровне с помощью рабочей пружины регулятора.

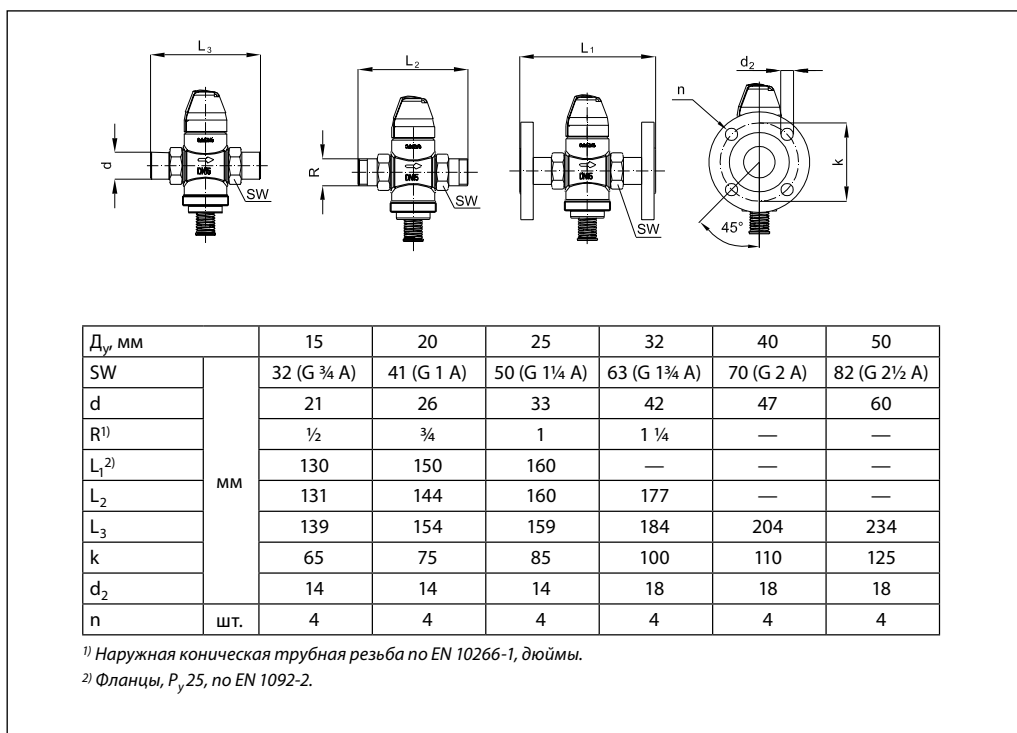
Настройка

Установка расхода

Настройка расхода производится путем установки дросселя-ограничителя в требуемое положение. Настройка выполняется

с использованием диаграмм (см. соответствующие инструкции) и/или по показаниям теплосчетчика.

Габаритные и присоединительные размеры



Габаритные и присоединительные размеры
(продолжение)

