

## Datablad

# Termostatisk aktuator RAVK

- til 2-vejs ventiler RAV-/8 (PN 10), VMT-/8 (PN 10), VMA (PN 16)
- til 3-vejs ventiler KOVM (PN 10), VMV (PN 16)

### Beskrivelse



RAVK er en selvvirkende termostatisk aktuator primært til brug til temperaturregulering af små varmtvandsbeholdere eller varmevekslere i radiatorsystemer.

RAVK kan kombineres med:

- 2-vejs ventiler RAV-/8, VMT-/8, VMA eller
  - 3-vejs ventiler VMV og KOVM
- Aktuator lukker ved stigende temperatur.

RAVK 25 ... 65°C/RAVK 35 ... 75°C kan kombineres med RAV-/8, VMT-/8, VMA og KOVM ventiler.

RAVK 25-45 °C kan kombineres med VMV DN 15 til DN 20 ventiler. Denne kombination anvendes til temperaturregulering i en blandesløjfe for varmtvandsforsyning.

#### Hoveddata:

- DN 10-25
- $K_v$  0,25-4,0 m<sup>3</sup>/h
- PN 10 med RAV-/8, VMT-/8 og KOVM ventiler  
PN 16 med VMA og VMV ventiler
- Indstillingsområder:
  - 25 ... 45 °C med VMV ventiler
  - 25 ... 65 °C med RAV-/8, VMT-/8, VMA og KOVM ventiler
  - 35 ... 75 °C med RAV-/8, VMT-/8 og KOVM ventiler
- Medietemperatur:
  - Cirkulationsvand/glykolholdigt vand op til 30 %:
    - 2 ... 90 °C med KOVM ventiler
    - 2 ... 120 °C med RAV-/8, VMT-/8 og VMV ventiler
    - 2 ... 130 °C med VMA ventiler
- Tilslutninger:
  - Indvendigt og udvendigt gevind
- Frem- og returløbsmontering.

### Bestilling

Eksempel:  
Temperaturregulator, DN 15,  
 $k_v$  1,6; PN 16; indstillingsområde  
25 ... 65 °C;  
 $T_{maks.}$  130 °C; 2-vejs ventil med udv.  
gevind;

- 1x RAVK termostatisk aktuator,  
25 ... 65 °C  
Bestillingsnr. **013U8063**
- 1x VMA DN 15 ventil  
Bestillingsnr. **065F2034**

#### Mulighed:

- 1x Følerlomme, messing  
Bestillingsnr. **017-4370**
- 1x Svejsenippel  
Bestillingsnr. **003H6908**

### RAVK termostatisk aktuator

Billede	Indstillingsområde (°C)	Kapillarlængde (m)	Maks. følerteremperatur (°C)	Best.nr. <sup>4)</sup>	VVS-nr.
	25 ... 65	2,0	120	<b>013U8063</b> <sup>1)</sup>	<b>45 1244.063</b>
	25 ... 45			<b>013U8072</b> <sup>2)</sup>	<b>45 1244.072</b>
	35 ... 75			<b>003L3531</b> <sup>3)</sup>	<b>45 1244.531</b>

<sup>1)</sup> Der kan kombineres med RAV-/8, VMT-/8, VMA og KOVM

<sup>2)</sup> Der kan kombineres med VMV DN15 og DN20

<sup>3)</sup> Der kan kombineres med RAV-/8, VMT-/8 og KOVM

<sup>4)</sup> Inkl. Rp ½ følerpakdåse

**Bestilling (fortsat)**
**Ventiler**

Billede	Type	Version	DN (mm)	k <sub>v</sub> <sup>1)</sup> (m <sup>3</sup> /h)	PN	Tilslutning		Best.nr.	VVS-nr.	
						indløb	udløb			
	RAV 10/8	2-vejs	10	1,2	10	R <sub>p</sub> 3/8	R 3/8	013U0012	40 3150.003	
	RAV 15/8		15	1,5		R <sub>p</sub> 1/2	R 1/2	013U0017	40 3150.004	
	RAV 20/8		20	2,3		R <sub>p</sub> 3/4	R 3/4	013U0022	40 3150.006	
	RAV 25/8		25	3,1		R <sub>p</sub> 1	R 1	013U0027	40 3150.008	
	VMT 15/8 <sup>2)</sup>		15	1,5		G 3/4 A		065F0115	45 1263.004	
	VMT 20/8 <sup>2)</sup>		20	2,3		G 1 A		065F0120	45 1263.006	
	VMT 25/8 <sup>2)</sup>		25	3,1		G 1 1/4 A		065F0125	45 1263.008	
	VMA 15 <sup>3)</sup>			15	0,25	16	G 3/4 A		065F2030	45 1264.004
					0,4				065F2031	45 1264.104
					0,63				065F2032	45 1264.204
					1,0				065F2033	45 1264.304
					1,6				065F2034	45 1264.404
	2,5	065F2035	45 1264.504							
	VMV 15	3-vejs	15	2,5	10	R <sub>p</sub> 1/2	R <sub>p</sub> 1/2	065F0015	46 0949.304	
	VMV 20		20	4,0		R <sub>p</sub> 3/4	R <sub>p</sub> 3/4	065F0020	46 0949.306	
KOVN 15	15		0,63	R <sub>p</sub> 1/2		R <sub>p</sub> 1/2	013U3014	40 3260.004		
		1,5	R <sub>p</sub> 1/2	R <sub>p</sub> 1/2	013U3015	40 3262.004				
		2,0	R <sub>p</sub> 1/2	R <sub>p</sub> 1/2	013U3020	40 3264.004				

<sup>1)</sup> Kapacitet (K<sub>v</sub>) er maks., værdi

<sup>2)</sup> Yderligere oplysninger om bestilling af Cu-fittings, se tilbehør

<sup>3)</sup> Yderligere oplysninger om bestilling af gevindnipler med udv. gevind, se tilbehør

**Tilbehør til termostat**

Billede	Typebetegnelser	Tilslutning	Best.nr.	VVS-nr.
	Følerlomme	R <sub>p</sub> 1/2 × M14 × 1 mm, messing, Ø 11 × 112 mm	017-4370	45 1299.114
	Følerpakkåsens hus	R 1/2 × M14 × 1 mm, gummi-EPDM Ø 12,6 × 4 × 6 mm	013U8102 <sup>1)</sup>	45 1299.452

<sup>1)</sup> Bestilling omfatter hus og pakning på følerpakkåse

**Tilbehør til ventiler**

Billede	Typebetegnelser	Til ventil	Mål	Best.nr.	VVS-nr.
	Kompressionsfittings <sup>1), 2), 5)</sup>	VMT 15	Ø 15 × 1	013G4125	45 1271.055
			Ø 16 × 1	013G4126	45 1271.056
			Ø 18 × 1	013G4128	45 1271.058
		VMT 20	Ø 18 × 1	013U0134	45 1271.066
			Ø 22 × 1	013U0135	45 1271.067
			Ø 28 × 1	013U0140	45 1271.088
	Svejsenipler	VMA 15	-	003H6908	45 1099.936
	Gevindnipler med uvendt gevind		Kon. udvendigt gevind iht. EN 10226-1	R 1/2"	003H6902
	Kompressionsfittings <sup>3), 4), 5)</sup>	KOVN 15 (G 1/2 A)	Ø 12 × 1	013G4112	40 3119.942
			Ø 14 × 1	013G4114	40 3119.944
Ø 15 × 1			013G4115	40 3119.945	
Ø 16 × 1			013G4116	40 3119.946	
Ventilpakkåse <sup>5)</sup>		RAV/VMT/VMA/VMV/KOVN	065F0006	45 1299.406	

<sup>1)</sup> Kompressionsfitting består af kompressionsring og omløber

<sup>2)</sup> Til kobberør

<sup>3)</sup> Kompressionsfitting består af kompressionsring og møtrik

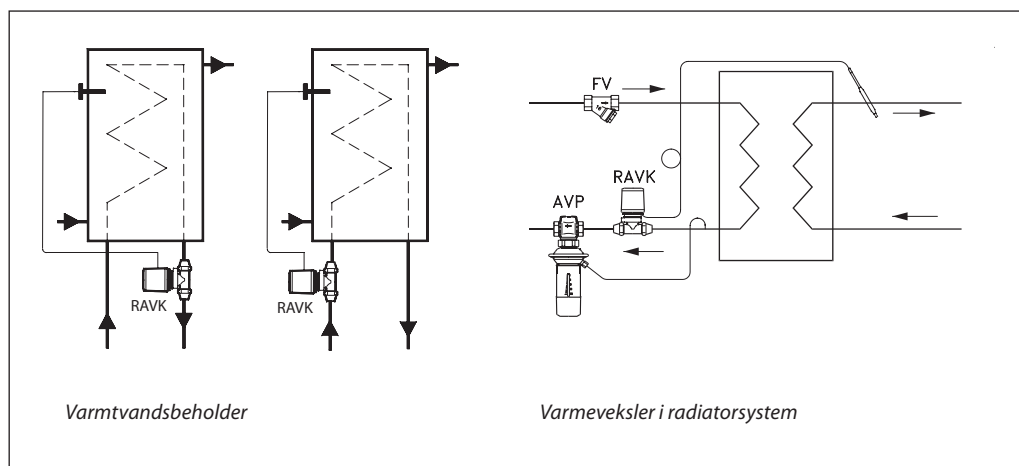
<sup>4)</sup> Til stål- og kobberør

<sup>5)</sup> Produkterne kan kun bestilles i multipak á 10 stk.

Tekniske specifikationer

Type RAVK	$k_v$ (m <sup>3</sup> /h) ved et P-bånd °C					Maks. tryk		Prøvetryk (bar)	Maks. fremløbs- temperatur (°C)	Maks. følertemp. (°C)
	2	4	6	8	10	PN (bar)	$\Delta p$ (bar)			
RAV/VMT 10/8	0,35	0,65	0,85	1,0	1,1	10	0,8	16	120	120
RAV/VMT 15/8	0,5	0,75	0,95	1,1	1,2					
RAV/VMT 20/8	0,55	1,1	1,6	2	2,2					
RAV/VMT 25/8	0,6	1,2	1,8	2,2	2,3					
VMA 15 ( $k_{vs}=0,25$ )	0,1	0,2	0,2	0,2	0,2	16	3,0	25	130	
VMA 15 ( $k_{vs}=0,4$ )	0,1	0,3	0,3	0,3	0,3		3,0			
VMA 15 ( $k_{vs}=0,63$ )	0,2	0,5	0,6	0,6	0,6		1,5			
VMA 15 ( $k_{vs}=1,0$ )	0,2	0,5	0,7	0,7	0,7		1,5			
VMA 15 ( $k_{vs}=1,6$ )	0,2	0,6	0,8	0,8	0,8		1,5			
VMA 15 ( $k_{vs}=2,5$ )	0,4	0,9	1,3	1,3	1,3	0,5	25	120		
VMV 15 ( $k_{vs}=2,5$ )	0,45	0,9	1,3	1,75	2,2	16			0,2	
VMV 20 ( $k_{vs}=4,0$ )	0,7	1,4	2,1	2,8	3,6					
KOVM 15 ( $k_{vs}=0,63$ )	0,3	0,4	0,5	0,6	0,6	10	0,8	16	90	
KOVM 15 ( $k_{vs}=1,5$ )	0,7	0,9	1,2	1,3	1,5					
KOVM 15 ( $k_{vs}=2,0$ )	0,9	1,3	1,6	1,8	2,0					
<b>Materialer</b>	<b>RAV/VMT</b>		<b>VMA</b>		<b>VMV</b>		<b>KOVM</b>			
Ventilhus	Messing		DZR		Rg 5		Messing			
Ventilkegle	NBR gummi		EPDM		EPDM		EPDM			
Spindel	-		DZR		Rf. stål		Rf. stål 18/8			
Temp.føler	Cu									
Følerlomme	Messing eller rustfrit stål									
Kapillarrør	Cu									

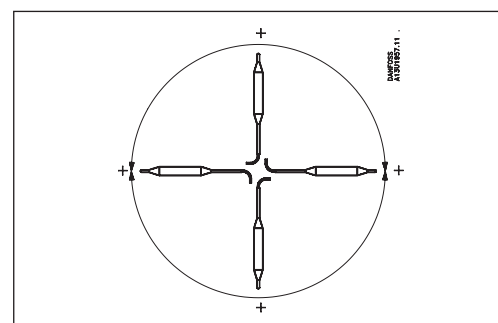
Applikationsprincipper



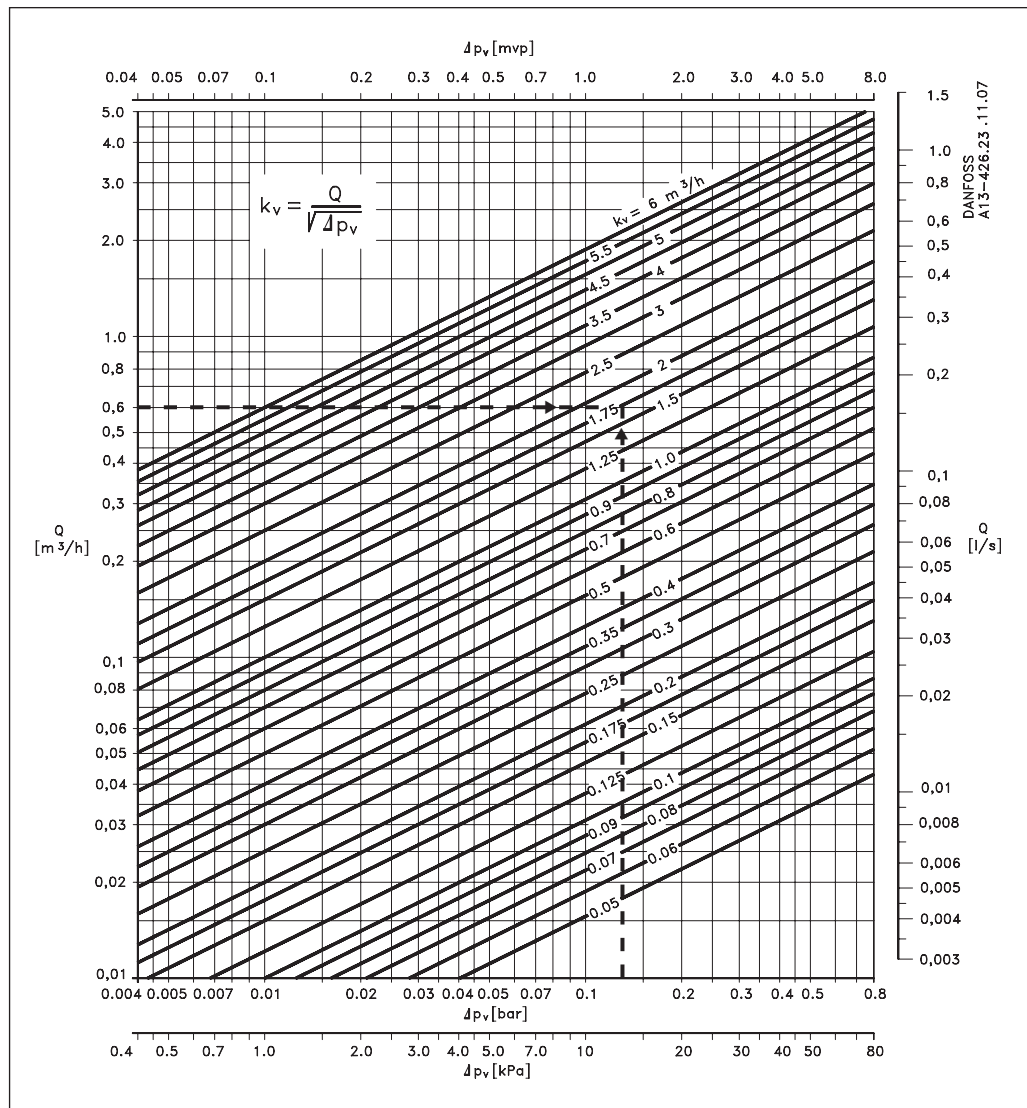
Monteringspositioner

**Temperaturregulator**  
Ventilhuset kan monteres i frem- eller returløbsledningen med flow i retningen, der angives af den indstøbte pil.

**Temperaturføler**  
Føleren kan installeres i en hvilken som helst position.



Dimensionering



**Eksempel:**

Temperaturregulering af varmt brugsvand

Angivne data:

Beholderudløb: 14 KW (12.000 kcal/h)

Køling (flow-retur): 20 °C

Flow:  $\frac{12}{20} = 0,6 \text{ m}^3/\text{h}$

Differenstryk

$\Delta p$  på tværs af ventil: 0,12 bar

Påkrævet:

Korrekt ventilstørrelse

**Løsning:**

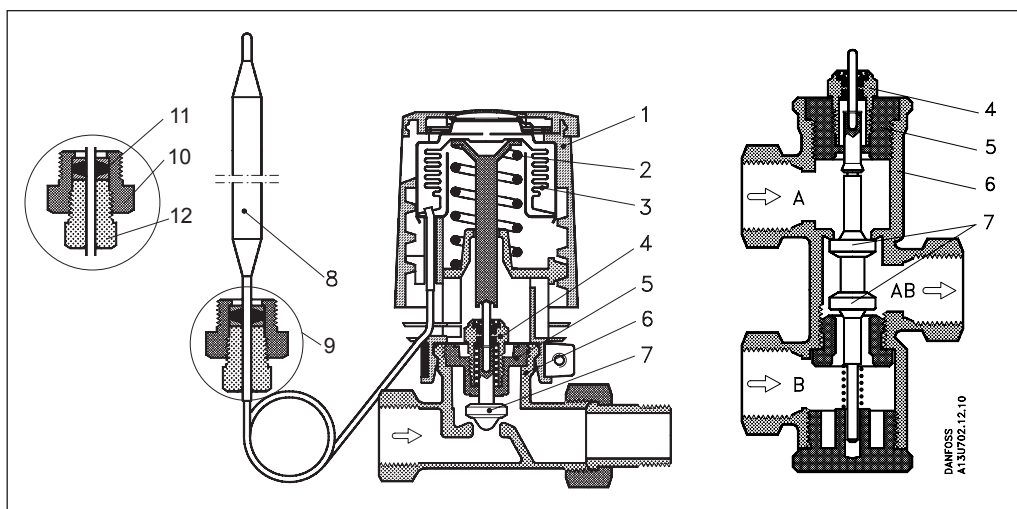
Aflæs det nødvendige fra vandvolumen (0,6 m<sup>3</sup>/h) og differenstryk (0,12 bar).

$k_v$ -værdi i diagrammet = 1,75.

I dette eksempel er et P-bånd på 6 °C påkrævet. Find det relevante ventilhus i  $k_v$ -kolonnerne i tabellen under 6 °C. Her er det bedst egnede ventilhus RAV 25/8 eller VMT 25/8 med en  $k_v$ -værdi på 1,8.

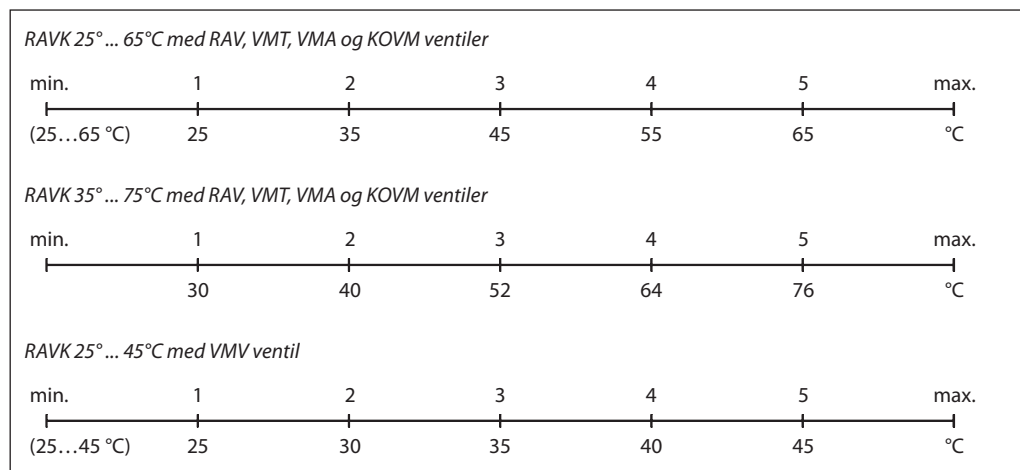
**Design**

1. Håndtag til temperaturindstilling
2. Indstillingsfjeder
3. Bølge
4. Ventilpakdåse
5. Bundskrue
6. Ventilhus
7. Ventilkegle
8. Temperaturføler
9. Følerpakdåse
10. Følerpakdåsens hus
11. Pakning på følerpakdåsen
12. Tætningsbolt på følerpakdåsen

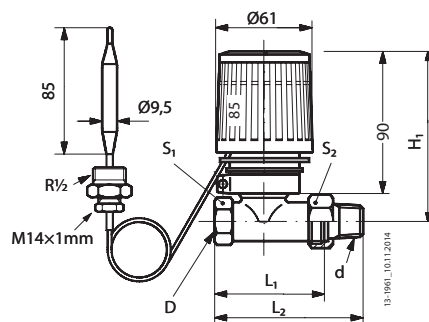

**Indstillinger**
*Temperaturindstilling*

Forhold mellem skalatal 1-5 og lukketemperatur.

De angivne værdier er vejledende.

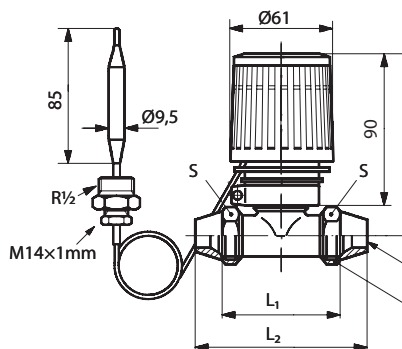


Mål



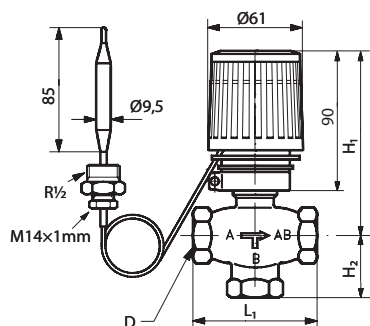
**RAVK-RAV-8**

Type	D	d	L <sub>1</sub>	L <sub>2</sub>	H <sub>1</sub>	Nøglevidde	
						S <sub>1</sub> (mm)	S <sub>2</sub> (mm)
RAVK-RAV 10/8	R <sub>p</sub> 3/8	R 3/8	59	85	103	22	27
RAVK-RAV 15/8	R <sub>p</sub> 1/2	R 1/2	66	95	103	27	30
RAVK-RAV 20/8	R <sub>p</sub> 3/4	R 3/4	74	106	103	32	37
RAVK-RAV 25/8	R <sub>p</sub> 1	R 1	90	125	116	41	46



**RAVK-VMT-8**

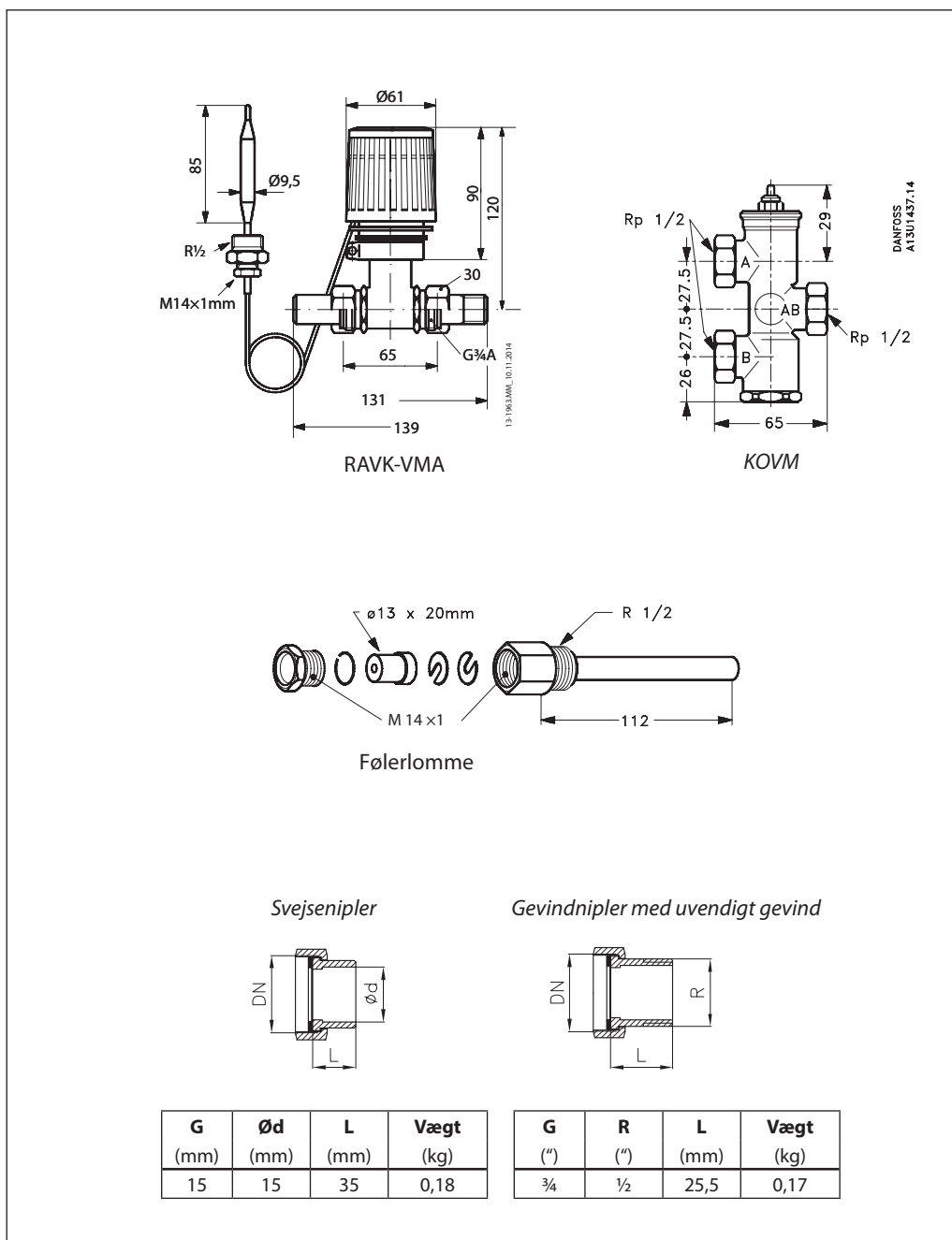
Type	a	b	L <sub>1</sub>	L <sub>2</sub>	H <sub>1</sub>	S
RAVK-VMT 15/8	Ø 15/Ø 16/Ø 18	R 3/4	66	90	103	30
RAVK-VMT 20/8	Ø 18/Ø 22	R 1	74	101	103	37
RAVK-VMT 25/8	Ø 28	R 1 1/4	90	120	116	45



**RAVK-VMV**

Type	L <sub>1</sub>	H <sub>1</sub>	H <sub>2</sub>	D
VMV 15	70-70 %	35	100	R <sub>p</sub> 1/2
VMV 20	80	40	100	R <sub>p</sub> 3/4

Mål (fortsat)



**Danfoss A/S  
Salg Danmark**

Jegstrupvej 3  
DK-8361 Hasselager  
Telefon: +45 8948 9111  
Telefax: +45 8948 9311  
E-mail: danfossdk@danfoss.dk  
Internet: www.varme.danfoss.dk

---

Danfoss påtager sig intet ansvar for mulige fejl i kataloger, brochurer og andet trykt materiale. Danfoss forbeholder sig ret til uden forudgående varsel at foretage ændringer i sine produkter, herunder i produkter, som allerede er i ordre, såfremt dette kan ske uden at ændre allerede aftalte specifikationer.  
Alle varemærker i dette materiale tilhører de respektive virksomheder. Danfoss og Danfoss logoet er varemærker tilhørende Danfoss A/S. Alle rettigheder forbeholdes.