

## Adatlap

# Termosztatikus szelepmozgató

- 2-járatú szelepekhez RAV-/8 (PN 10), VMT-/8 (PN 10), VMA (PN 16)
- A KOVM (PN 10), VMV (PN 16) 3-járatú szelepekhez

### Leírás



A RAVK segédenergia nélküli, termosztatikus szelepmozgató, elsődlegesen kis melegvítartályok (pl. tárolótartályok) vagy fűtőtestek hőmérséklet-szabályozására fűtőtesteket használó fűtőrendszerekben való alkalmazásra.

A RAVK kombinálható a következőkkel:

- a RAV-/8, VMT-/8, VMA 2-járatú szelepekkel, vagy
- a VMV és KOVM 3-járatú szelepekkel

A szabályozó emelkedő hőmérséklet hatására zár.

RAVK 25 ... 65 °C/ RAVK 35 ... 75 °C kombinálható a RAV-/8, VMT-/8, VMA és a KOVM szelepekkel.

A RAVK 25-45 °C kombinálható a VMV DN 15 és DN 20 méretű szelepekkel.

Ezt a kombinációt hőmérséklet-szabályozásra használják melegvít szolgáltatató keverő körben.

#### Fő adatok:

- DN 10-25
- $k_v$ , 0,25-4,0 m<sup>3</sup>/h
- PN 10 az RAV-/8, VMT-/8 és a KOVM szelepekkel  
PN 16 a VMA és a VMV szelepekkel
- Beállítható tartományok:
  - 25 ... 45 °C VMV szelepekkel
  - 25 ... 65 °C az RAV-/8, VMT-/8, VMA, KOVM szelepekkel
  - 35 ... 75 °C az RAV-/8, VMT-/8, KOVM szelepekkel
- Hőmérséklet:
  - Keringő víz/ glikolos víz, töménység max. 30%
    - 2 ... 90 °C KOVM szelepekkel
    - 2 ... 120 °C az RAV-/8, VMT-/8 és VMV szelepekkel
    - 2 ... 130 °C VMA szelepekkel
- Csatlakozások:
  - Belső és külső menetes
- Vízátfolyás és bekötés visszatérő ágba

### Rendelés

Példa:

Hőmérséklet-szabályozó, DN 15,  $k_v$  1,6; PN 16; beállítható tartomány 25 ... 65 °C;  $T_{max}$  130 °C; 2-járatú szelep külső menettel;

- 1x RAVK termosztatikus szelepmozgató, 25 ... 65 °C  
Rendelési szám: **013U8063**
- 1x VMA DN 15 szelep  
Rendelési szám: **065F2034**

Opció:

- 1x Merülőtok, sárgaréz  
Rendelési szám: **017-4370**
- 1x Hegtoldatok  
Rendelési szám: **003H6908**

### RAVK Termosztatikus szelepmozgató

Kép	Beállítható tartomány (°C)	Kapilláriscső hossz (m)	Max. érzékelő hőmérséklet (°C)	Rendelési szám <sup>3)</sup>
	25 ... 65	2,0	120	<b>013U8063</b> <sup>1)</sup>
	25 ... 45			<b>013U8072</b> <sup>2)</sup>
	35 ... 75			<b>003L3531</b> <sup>3)</sup>

<sup>1)</sup> Az RAV-/8, VMT-/8, VMA és a KOVM egységekkel való kombinációra

<sup>2)</sup> A VMV DN15 és DN20-szal való kombinációra

<sup>3)</sup> Rp 1/2 érzékelő tömszelencével

**Rendelés (folytatás)**
**Szelepek**

Kép	Típus	Változat	DN (mm)	$k_v^{1)}$ (m <sup>3</sup> /h)	PN	Csatlakozás		Rendelési szám,
						bemenet	kimenet	
	RAV 10/8	2-járatú	10	1,2	10	R <sub>p</sub> 3/8	R 3/8	013U0012
	RAV 15/8		15	1,5		R <sub>p</sub> 1/2	R 1/2	013U0017
	RAV 20/8		20	2,3		R <sub>p</sub> 3/4	R 3/4	013U0022
	RAV 25/8		25	3,1		R <sub>p</sub> 1	R 1	013U0027
	VMT 15/8 <sup>2)</sup>		15	1,5		G 3/4 A		065F0115
	VMT 20/8 <sup>2)</sup>		20	2,3		G 1 A		065F0120
	VMT 25/8 <sup>2)</sup>		25	3,1		G 1 1/4 A		065F0125
	VMA 15 <sup>3)</sup>			15	0,25	16	G 3/4 A	065F2030
					0,4			065F2031
					0,63			065F2032
					1,0			065F2033
					1,6			065F2034
	2,5	065F2035						
	VMV 15	3-járatú	15	2,5	10	R <sub>p</sub> 1/2	R <sub>p</sub> 1/2	065F0015
	VMV 20		20	4,0		R <sub>p</sub> 3/4	R <sub>p</sub> 3/4	065F0020
	KOVM 15			15	0,63	R <sub>p</sub> 1/2	R <sub>p</sub> 1/2	013U3014
					1,5	R <sub>p</sub> 1/2	R <sub>p</sub> 1/2	013U3015
2,0					R <sub>p</sub> 1/2	R <sub>p</sub> 1/2	013U3020	

<sup>1)</sup> Kapacitás ( $k_v$ ) max., érték

<sup>2)</sup> A Cu összekötő elemek rendeléséhez, lásd a Tartozékokat,

<sup>3)</sup> Külső menetes toldatok rendeléséhez, lásd a Tartozékokat

**Tartozékok a termosztáthoz**

Kép	Típusjelölések	Csatlakozás	Rendelési szám
	Merülőtok	R <sub>p</sub> 1/2 × M14 × 1 mm, sárgaréz, Ø 11 × 112 mm	017-4370
	Érzékelő tömszelence ház	R 1/2 × M14 × 1 mm, EPDM gumi Ø 12,6 × 4 × 6 mm	013U8102 <sup>1)</sup>

<sup>1)</sup> A rendelési szám tartalmazza az érzékelő tömszelence tömítését és házáat

**Tartozékok a szelepekhez**

Kép	Típusjelölések	Szelephez	Méret	Rendelési szám
	Csőszerítő csatlakozók <sup>1), 2), 5)</sup>	VMT 15	Ø 15 × 1	013G4125
			Ø 16 × 1	013G4126
			Ø 18 × 1	013G4128
		VMT 20	Ø 18 × 1	013U0134
			Ø 22 × 1	013U0135
	VMT 25	Ø 28 × 1	013U0140	
	Hegtoldatok	VMA 15	-	003H6908
	Külső menetes toldatok		Külső menetes csatl. az EN 10226-1 szerint	R 1/2 "
	Csőszerítő csatlakozók <sup>3), 4), 5)</sup>	KOVM 15 (G 1/2 A)	Ø 12 × 1	013G4112
			Ø 14 × 1	013G4114
Ø 15 × 1			013G4115	
Ø 16 × 1			013G4116	
Szelep tömszelence <sup>5)</sup>	RAV/VMT/VMA/VMV/KOVM		065F0006	

<sup>1)</sup> A csőszerítő csatlakozó egy szorító gyűrűből és csőcsatlakozóból áll

<sup>2)</sup> Rézcsőhöz

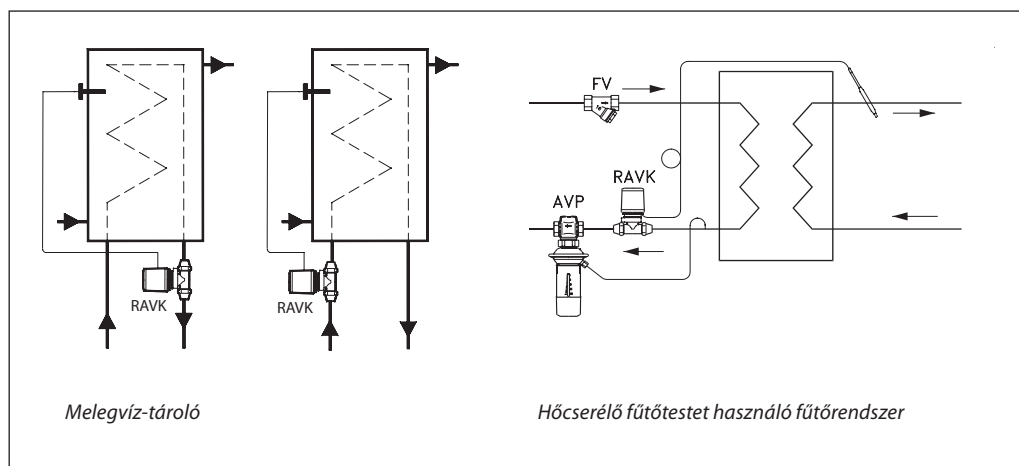
<sup>3)</sup> A csőszerítő csatlakozó egy szorító gyűrűből és csőszerítő anyából áll

<sup>4)</sup> Acél- és rézcsőhöz

<sup>5)</sup> A termékek csak egyenként 10 darabot tartalmazó csomagokban rendelhetők

**Műszaki adatok**

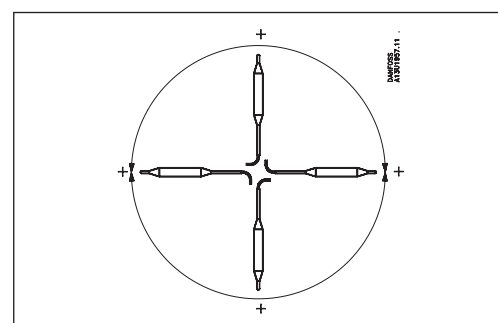
RAVK típus	$k_v$ (m <sup>3</sup> /h) egy P-sáv °C					Max. nyomás		Teszt-nyomás (bar)	Max. előremenő hőm. (°C)	Max. érz. hőm. (°C)
	2	4	6	8	10	PN (bar)	$\Delta p$ (bar)			
RAV/VMT 10/8	0,35	0,65	0,85	1,0	1,1	10	0,8	16	120	120
RAV/VMT 15/8	0,5	0,75	0,95	1,1	1,2					
RAV/VMT 20/8	0,55	1,1	1,6	2	2,2					
RAV/VMT 25/8	0,6	1,2	1,8	2,2	2,3	16	3,0	25	130	
VMA 15 ( $k_{vs}=0,25$ )	0,1	0,2	0,2	0,2	0,2					
VMA 15 ( $k_{vs}=0,4$ )	0,1	0,3	0,3	0,3	0,3					
VMA 15 ( $k_{vs}=0,63$ )	0,2	0,5	0,6	0,6	0,6					
VMA 15 ( $k_{vs}=1,0$ )	0,2	0,5	0,7	0,7	0,7					
VMA 15 ( $k_{vs}=1,6$ )	0,2	0,6	0,8	0,8	0,8					
VMA 15 ( $k_{vs}=2,5$ )	0,4	0,9	1,3	1,3	1,3	16	0,2	25	120	
VMV 15 ( $k_{vs}=2,5$ )	0,45	0,9	1,3	1,75	2,2					
VMV 20 ( $k_{vs}=4,0$ )	0,7	1,4	2,1	2,8	3,6					
KOVM 15 ( $k_{vs}=0,63$ )	0,3	0,4	0,5	0,6	0,6	10	0,8	16	90	
KOVM 15 ( $k_{vs}=1,5$ )	0,7	0,9	1,2	1,3	1,5					
KOVM 15 ( $k_{vs}=2,0$ )	0,9	1,3	1,6	1,8	2,0					
<b>Anyagok</b>	<b>RAV/VMT</b>		<b>VMA</b>		<b>VMV</b>		<b>KOVM</b>			
Szeleptest	Sárgaréz		DZR		Rg 5		Sárgaréz			
Szelepkúp	NBR gumi		EPDM		EPDM		EPDM			
Szelepszár	-		DZR		Rozsdamentes acél		Rozsdamentes acél 18/8			
Hőm. érzékelő	Cu									
Merülőtok	Sárgaréz vagy rozsdamentes acél									
Kapilláris cső	Cu									

**Alkalmazási alapelvek**

**Szerelési helyzetek**
**Hőmérséklet-szabályozó**

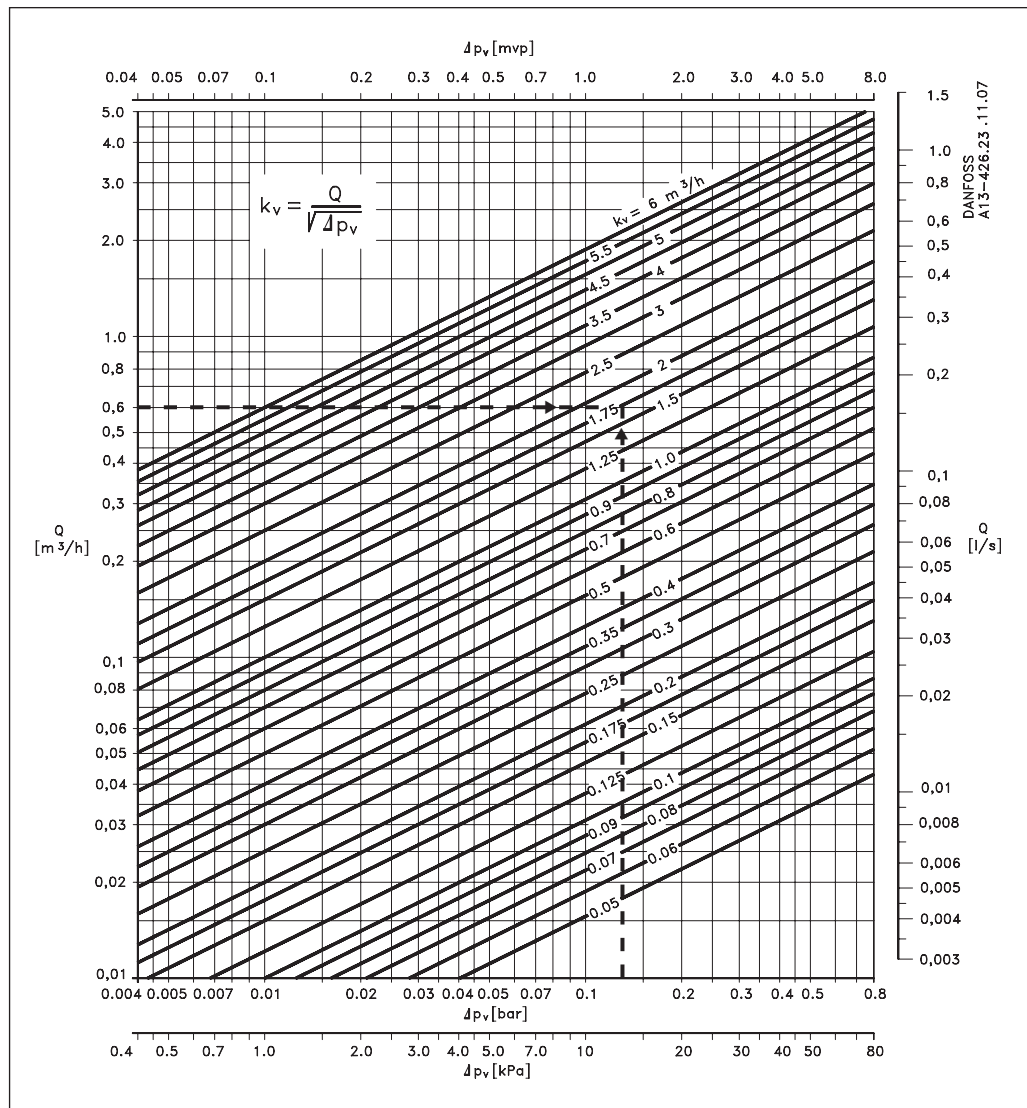
A szeleptestet be lehet építeni az előremenő vagy a visszatérő ágba, az öntött nyíl által jelzett folyásiránynak megfelelően.

**Hőmérséklet-érzékelő**

Az érzékelő bármilyen helyzetben felszerelhető.



Méretezés



**Példa:**

A szolgálati melegvíz hőmérséklet-szabályozása

**Adott adatok:**

Tartály kimenet: 14 kW (12 000 kcal/h)

Hűtés (előremenő - visszatérő): 20 °C

Vízátfolyás:  $\frac{12}{20} = 0,6 \text{ m}^3/\text{h}$

Nyomáskülönbség  $\Delta p$  a szelepen: 0,12 bar

**Szükséges:**

Megfelelő szelepméret

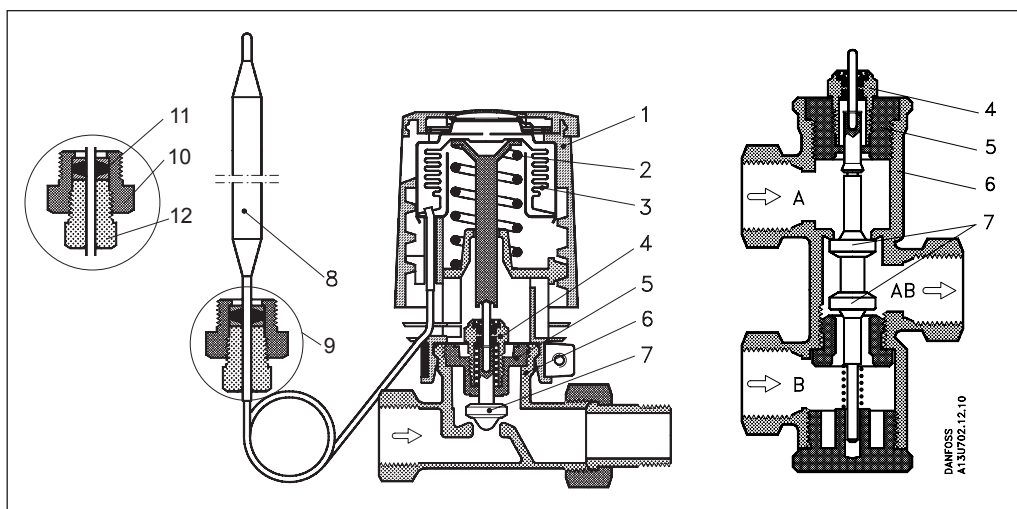
**Megoldás:**

A vízáramlás (0,6 m<sup>3</sup>/h) és a nyomáskülönbség (0,12 bar) érték alapján olvassa le a szükséges k<sub>v</sub> értéket a diagramból = 1,75.

Ebben a példában 6 °C-os P-sávra van szükség. A táblázatban a kv oszlopok közül a 6 °C alattiban keresse meg a megfelelő méretű szeleptest. Itt a legmegfelelőbb szeleptest a RAV 25/8 vagy a VMT 25/8 az 1,8 k<sub>v</sub> értéknél.

**Konstrukció**

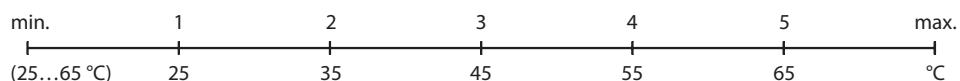
1. Hőmérséklet beállító kar.
2. Beállító rugó
3. Fűvóka
4. Szelep tömszelence
5. Alsó csavar
6. Szeleptest
7. Szelepkúp
8. Hőmérsékletérzékelő
9. Érzékelő tömszelence
10. Érzékelő tömszelence ház
11. Érzékelő tömszelence tömítés
12. Elzáró csavar az érzékelő tömszelencéjéhez


**Beállítások**
**Hőmérséklet beállítás**

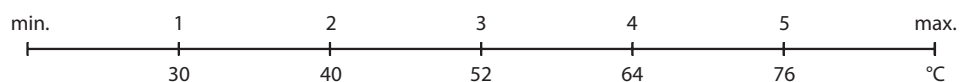
Az 1-5 skálaértékek és a hőmérséklet kapcsolata.

A megadott értékek hozzávetőlegesek.

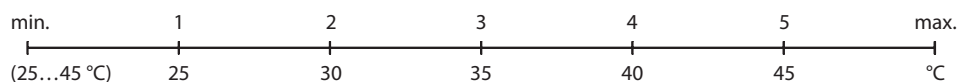
*RAVK 25° ... 65°C az RAV, VMT, VMA és a KOVM szelepekkel*



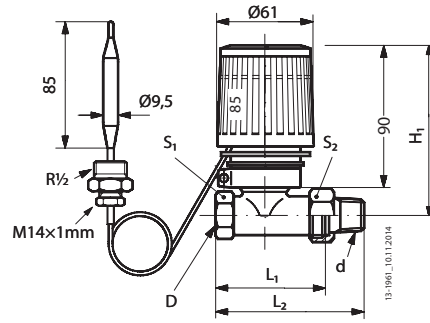
*RAVK 35° ... 75°C az RAV, VMT, VMA és a KOVM szelepekkel*



*RAVK 25° ... 45°C a VMV szeleppel*

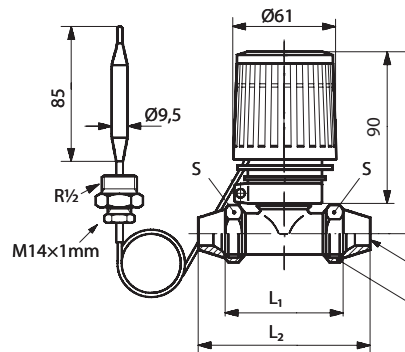


Méretetek



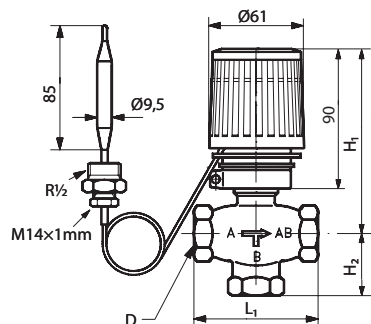
RAVK-RAV-8

Típus	D	d	L <sub>1</sub>	L <sub>2</sub>	H <sub>1</sub>	Síkok között mért távolság	
						S <sub>1</sub> (mm)	S <sub>2</sub> (mm)
RAVK-RAV 10/8	R <sub>p</sub> 3/8	R 3/8	59	85	103	22	27
RAVK-RAV 15/8	R <sub>p</sub> 1/2	R 1/2	66	95	103	27	30
RAVK-RAV 20/8	R <sub>p</sub> 3/4	R 3/4	74	106	103	32	37
RAVK-RAV 25/8	R <sub>p</sub> 1	R 1	90	125	116	41	46



RAVK-VMT-8

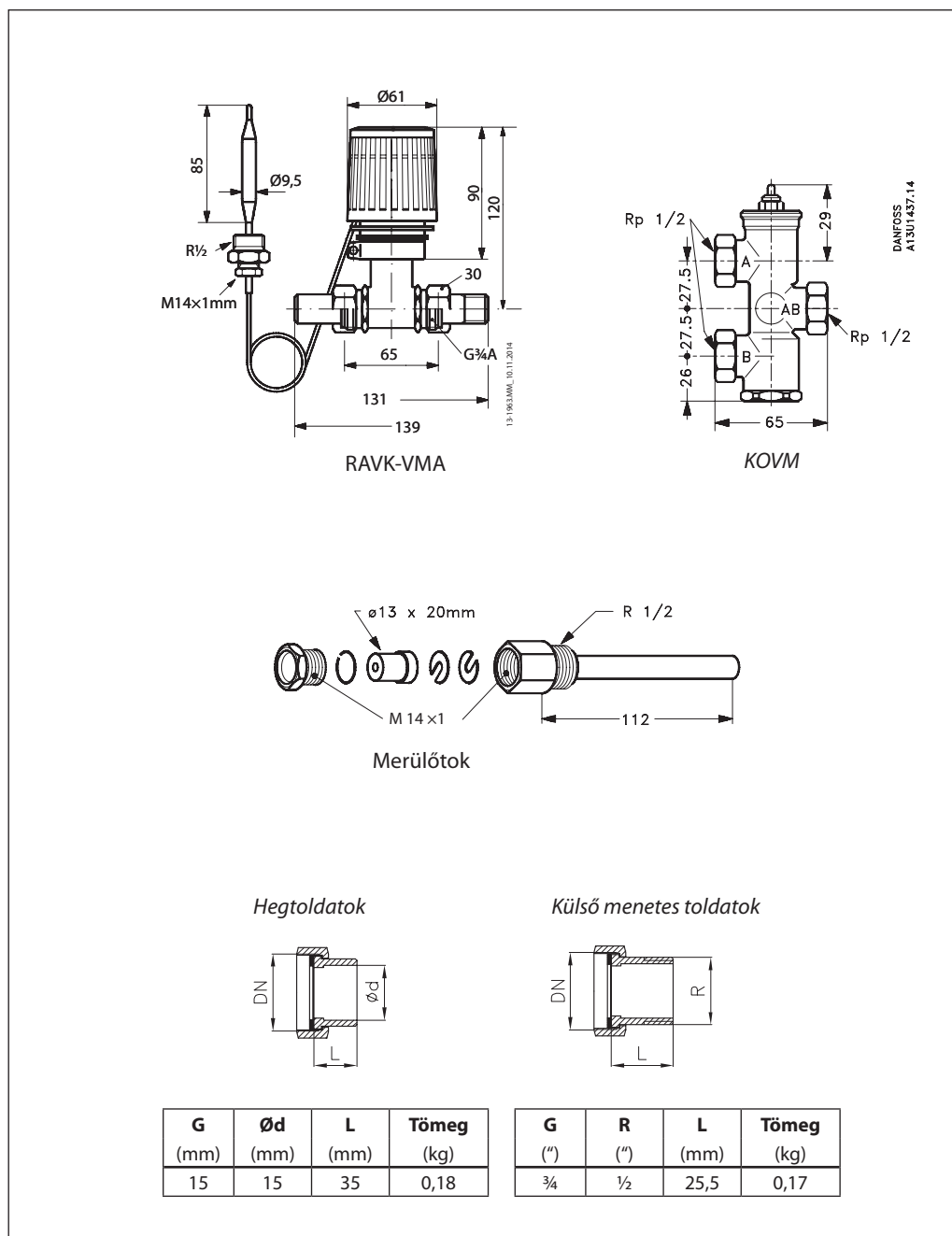
Típus	a	b	L <sub>1</sub>	L <sub>2</sub>	H <sub>1</sub>	S
RAVK-VMT 15/8	Ø 15/Ø 16/Ø 18	R 3/4	66	90	103	30
RAVK-VMT 20/8	Ø 18/Ø 22	R 1	74	101	103	37
RAVK-VMT 25/8	Ø 28	R 1 1/4	90	120	116	45



RAVK-VMV

Típus	L <sub>1</sub>	H <sub>1</sub>	H <sub>2</sub>	D
VMV 15	70	35	100	R <sub>p</sub> 1/2
VMV 20	80	40	100	R <sub>p</sub> 3/4

Méreték (folytatás)



**Danfoss Kft.**

H-1139 Budapest  
Váci út 91  
Telefon: (1) 450 2531  
Telefax: (1) 450 2539  
E-mail: [danfoss.hu@danfoss.com](mailto:danfoss.hu@danfoss.com)  
[www.danfoss.hu](http://www.danfoss.hu)

---

A Danfoss nem vállal felelősséget a katalógusokban és más nyomtatott anyagban lévő esetleges tévedésért, hibáért. Danfoss fenntartja magának a jogot, hogy termékeit értesítés nélkül megváltoztassa. Ez vonatkozik a már megrendelt termékekre is, feltéve, hogy e változtatások végrehajthatók a már elfogadott specifikáció lényeges módosítása nélkül. Az ebben az anyagban található védjegyek az érintett vállalatok tulajdonát képezik. A Danfoss és a Danfoss logo a Danfoss A/S védjegyei. Minden jog fenntartva.