

Arkusz informacyjny

Siłownik termostatyczny RAVK

- do 2-drogowych zaworów RAV-/8 (PN 10), VMT-/8 (PN 10), VMA (PN 16)
- do 3-drogowych zaworów KOVM (PN 10), VMV (PN 16)

Opis



RAVK to siłownik termostatyczny bezpośredniego działania stosowany głównie do regulacji temperatury w małych podgrzewaczach ciepłej wody lub w wymiennikowych układach instalacji ogrzewania.

Siłownik RAVK może być stosowany z:

- 2-drogowymi zaworami RAV-/8, VMT-/8, VMA lub
 - 3-drogowymi zaworami VMV i KOVM.
- Zawór zamyka się przy wzroście temperatury.

RAVK 25 ... 65°C / RAVK 35 ... 75°C może być łączony z zaworami RAV-/8, VMT-/8, VMA i KOVM.

Siłownik RAVK 25-45°C może być stosowany z zaworami VMV DN 15 i DN 20. Takie połączenie produktów jest stosowane do regulacji temperatury w pętli podmieszania CWU.

Dane podstawowe:

- DN 10-25
- k_v 0,25-4,0 m³/h
- PN 10 przy zaworach RAV-/8, VMT-/8 i KOVM
- PN 16 przy zaworach VMA i VMV
- Zakresy nastawy:
 - 25 ... 45°C z zaworami VMV
 - 25 ... 65°C z zaworami RAV-/8, VMT-/8, VMA, KOVM
 - 35 ... 75°C z zaworami RAV-/8, VMT-/8, KOVM
- Temperatura:
 - Woda obiegowa / wodny roztwór glikolu do 30%:
 - 2 ... 90°C z zaworami KOVM
 - 2 ... 120°C z zaworami RAV-/8, VMT-/8 i VMV
 - 2 ... 130°C z zaworami VMA
- Króćce:
 - gwint wewnętrzny i zewnętrzny
- Montaż: zasilanie, powrót

Zamawianie

Przykład:
Regulator temperatury, DN 15,
 k_v 1,6; PN 16; zakres nastawy
25 ... 65°C;
 T_{max} 130°C; 2-drogowy zawór z
gwintem zewn.

- 1x Siłownik termostatyczny RAVK
25 ... 65°C
Nr kat.: **013U8063**
- 1x zawór VMA DN 15
Nr kat.: **065F2034**

Opcja:

- 1x Kieszeń do czujnika
z mosiądzu
Nr kat.: **017-4370**
- 1x Złączka do spawania
Nr kat.: **003H6908**

Siłownik termostatyczny RAVK

Zdjęcie	Zakresy nastaw (°C)	Długość kapilary (m)	Maks. temperatura czujnika (°C)	Nr kat. ³⁾
	25 ... 65	2,0	120	013U8063 ¹⁾
	25 ... 45			013U8072 ²⁾
	35 ... 75			003L3531 ³⁾

¹⁾ Do stosowania z zaworami RAV-/8, VMT-/8, VMA i KOVM.

²⁾ Do stosowania z zaworami VMV DN15 i DN20.

³⁾ Zawiera dławicę czujnika Rp ½.

Zamawianie (ciąg dalszy)
Zawory

Zdjęcie	Typ	Wersja	DN (mm)	$k_v^{1)}$ (m ³ /h)	PN	Króciec		Nr kat.
						wlot	wylot	
	RAV 10/8	2-drogowy	10	1,2	10	R _p 3/8	R 3/8	013U0012
	RAV 15/8		15	1,5		R _p 1/2	R 1/2	013U0017
	RAV 20/8		20	2,3		R _p 3/4	R 3/4	013U0022
	RAV 25/8		25	3,1		R _p 1	R 1	013U0027
	VMT 15/8 ²⁾		15	1,5		G 3/4 A		065F0115
	VMT 20/8 ²⁾		20	2,3		G 1 A		065F0120
	VMT 25/8 ²⁾		25	3,1		G 1 1/4 A		065F0125
	VMA 15 ³⁾	15	16	0,25	G 3/4 A	065F2030		
				0,4		065F2031		
				0,63		065F2032		
				1,0		065F2033		
				1,6		065F2034		
	VMV 15	20	3-drogowy	2,5	R _p 1/2	R _p 1/2	065F0015	
				4,0	R _p 3/4	R _p 3/4	065F0020	
	KOVN 15	15	10	0,63	R _p 1/2	R _p 1/2	013U3014	
				1,5	R _p 1/2	R _p 1/2	013U3015	
				2,0	R _p 1/2	R _p 1/2	013U3020	

¹⁾ Wydajność (k_v) jest wartością maks.

²⁾ Zamawianie złączek miedzianych (Cu) — patrz Akcesoria.

³⁾ Zamawianie złączek zewn., gwintowanych — patrz Akcesoria.

Akcesoria do termostatu

Zdjęcie	Typ	Króciec	Nr kat.
	Kieszka czujnika	R _p 1/2 × M14 × 1 mm, mosiądz, Ø 11 × 112 mm	017-4370
	Korpus dławicy czujnika	R 1/2 × M14 × 1 mm, EPDM Ø 12,6 × 4 × 6 mm	013U8102 ¹⁾

¹⁾ Nr kat. obejmuje korpus i uszczelkę dławicy czujnika.

Akcesoria do zaworów

Zdjęcie	Typ	Do zaworu	Wymiary	Nr kat.
	Końcówki zaciskowe ^{1), 2), 5)}	VMT 15	Ø 15 × 1	013G4125
			Ø 16 × 1	013G4126
			Ø 18 × 1	013G4128
		VMT 20	Ø 18 × 1	013U0134
			Ø 22 × 1	013U0135
			Ø 28 × 1	013U0140
	Złączka do spawania	VMA 15	-	003H6908
	Końcówki z gwintem zewnętrznym		Gwint zewn. stożkowy zg. z EN 10226-1	R 1/2 "
	Końcówki zaciskowe ^{3), 4), 5)}	KOVN 15 (G 1/2 A)		Ø 12 × 1
Ø 14 × 1				013G4114
Ø 15 × 1				013G4115
Ø 16 × 1				013G4116
Dławica zaworu ⁵⁾		RAV/VMT/VMA/VMV/KOVN	065F0006	

¹⁾ Złączka zaciskowa składa się z pierścienia zaciskowego oraz nakrętki łączącej.

²⁾ Do rur miedzianych.

³⁾ Złączka zaciskowa składa się z pierścienia zaciskowego oraz nakrętki.

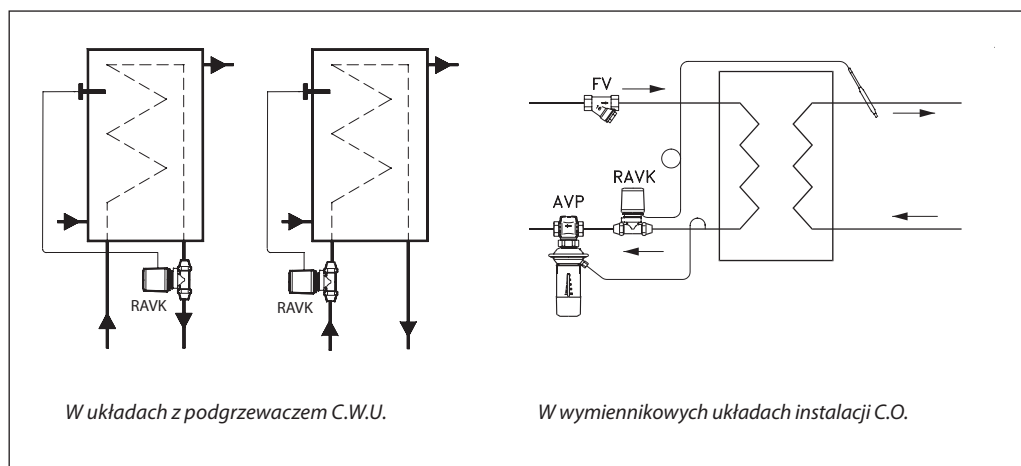
⁴⁾ Do rur stalowych oraz miedzianych.

⁵⁾ Elementy można zamawiać jedynie w zbiorczych opakowaniach zawierających 10 sztuk.

Dane techniczne

Typ RAVK	k_v (m ³ /h) dla zakresów proporcjonalności w (°C)					Ciśnienie maks.		Ciśnienie próbne (bar)	Maks. temp. zasilania (°C)	Maks. temp. czujnika (°C)
	2	4	6	8	10	PN (bar)	Δp (bar)			
RAV/VMT 10/8	0,35	0,65	0,85	1,0	1,1	10	0,8	16	120	120
RAV/VMT 15/8	0,5	0,75	0,95	1,1	1,2					
RAV/VMT 20/8	0,55	1,1	1,6	2	2,2					
RAV/VMT 25/8	0,6	1,2	1,8	2,2	2,3					
VMA 15 ($k_{vs}=0,25$)	0,1	0,2	0,2	0,2	0,2	16	3,0	25	130	
VMA 15 ($k_{vs}=0,4$)	0,1	0,3	0,3	0,3	0,3		3,0			
VMA 15 ($k_{vs}=0,63$)	0,2	0,5	0,6	0,6	0,6		1,5			
VMA 15 ($k_{vs}=1,0$)	0,2	0,5	0,7	0,7	0,7		1,5			
VMA 15 ($k_{vs}=1,6$)	0,2	0,6	0,8	0,8	0,8		1,5			
VMA 15 ($k_{vs}=2,5$)	0,4	0,9	1,3	1,3	1,3	0,5	25	120		
VMV 15 ($k_{vs}=2,5$)	0,45	0,9	1,3	1,75	2,2	16			0,2	
VMV 20 ($k_{vs}=4,0$)	0,7	1,4	2,1	2,8	3,6					
KOVM 15 ($k_{vs}=0,63$)	0,3	0,4	0,5	0,6	0,6	10	0,8	16	90	
KOVM 15 ($k_{vs}=1,5$)	0,7	0,9	1,2	1,3	1,5					
KOVM 15 ($k_{vs}=2,0$)	0,9	1,3	1,6	1,8	2,0					
Materiały	RAV/VMT		VMA		VMV		KOVM			
Korpus zaworu	Mosiądz		DZR		Rg 5		Mosiądz			
Grzybek zaworu	Guma NBR		EPDM		EPDM		EPDM			
Trzpień	-		DZR		Stal nierdz.		Stal nierdz. 18/8			
Czujnik temp.	Cu									
Kieszka czujnika	Mosiądz lub stal nierdzewna									
Kapilara	Cu									

Przykład zastosowania



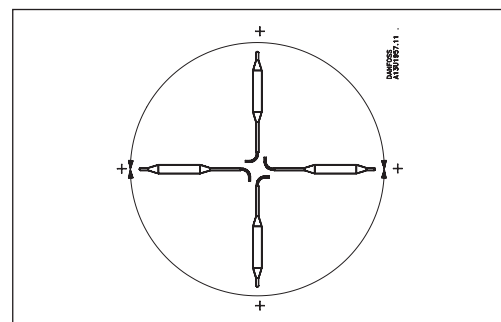
Pozycje montażu

Regulator temperatury

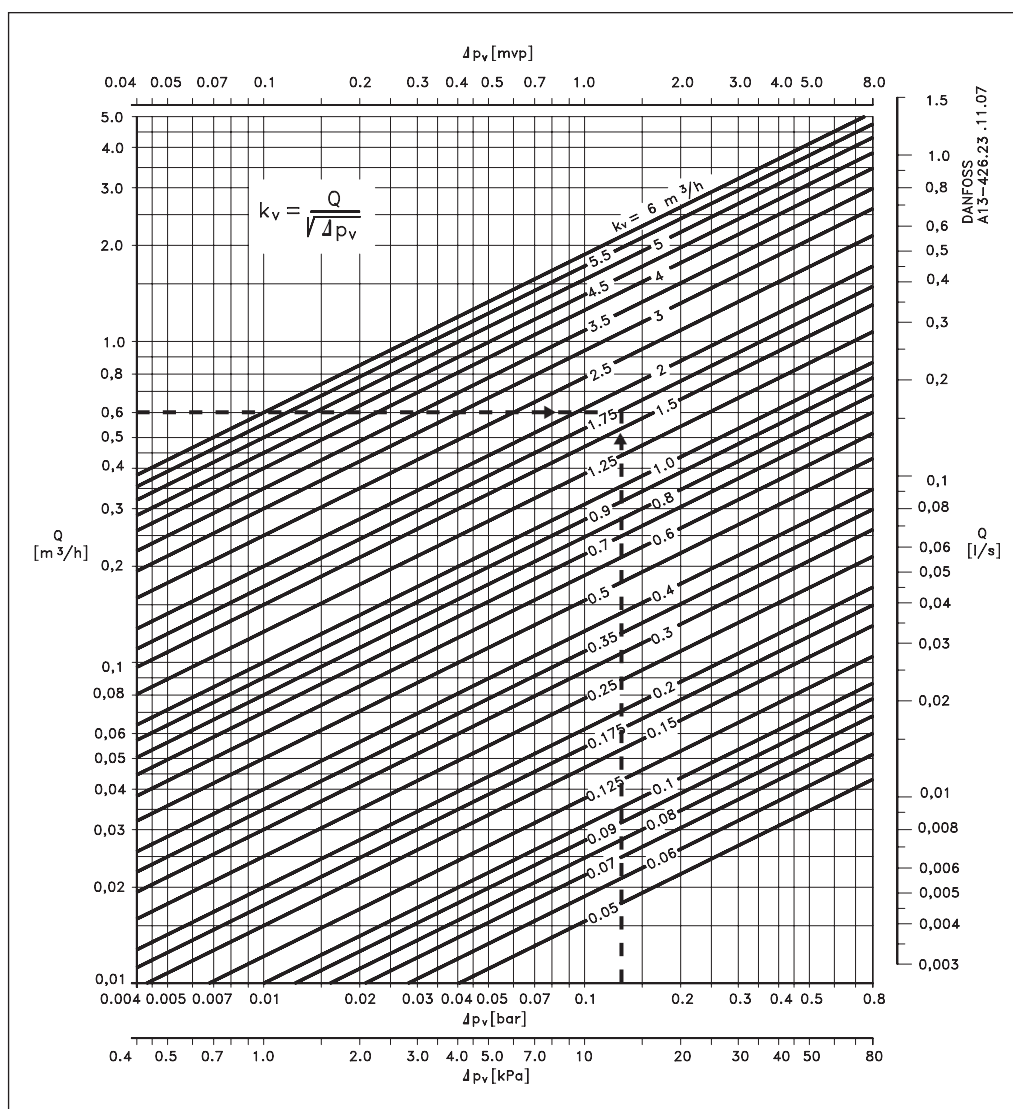
Korpus zaworu może być zamontowany na rurociągu zasilającym lub powrotnym tak, aby kierunek przepływu był zgodny ze strzałką umieszczoną na zaworze.

Czujnik temperatury

Czujnik można montować w dowolnej pozycji.



Dobór regulatora


Przykład:

Regulacja temperatury ciepłej wody użytkowej

Dane:
 Moc cieplna: 14 kW (12 000 kcal/h)
 Schłodzenie
 (zasilanie – powrót): 20°C

Przepływ: $\frac{12}{20} = 0,6 \text{ m}^3/\text{h}$

Różnica ciśnień
 Δp na zaworze: 0,12 bara

Poszukiwana:
 Prawidłowa wielkość zaworu

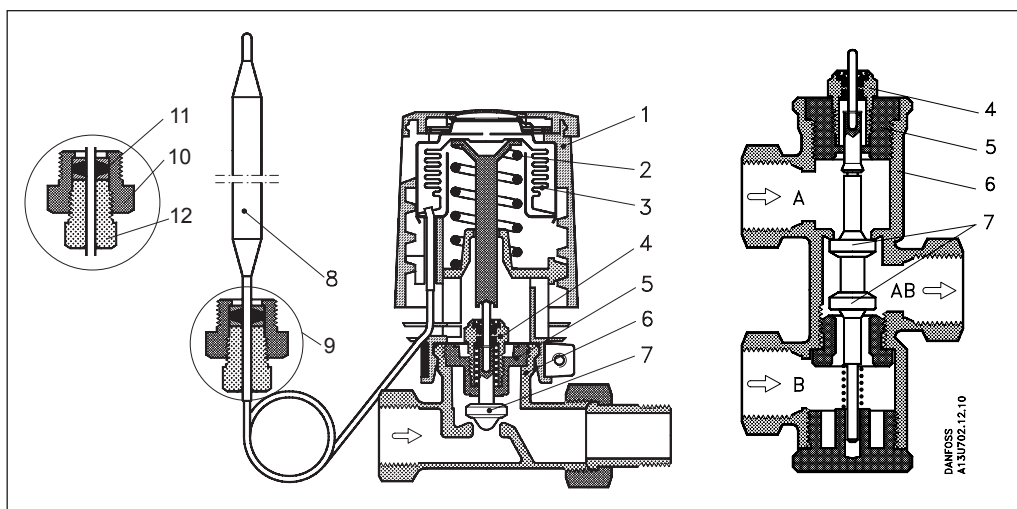
Rozwiązanie:

Dla przepływu wody (0,6 m³/h) i różnicy ciśnień (0,12 bar), odczytać wymaganą wartość k_v na schemacie = 1,75.

W tym przykładzie wymagane jest pasmo proporcjonalności 6°C. Z kolumn k_v w tabeli, z pozycji 6°C, odczytać odpowiedni zawór. W tym przypadku najbardziej odpowiedni jest zawór RAV 25/8 lub VMT 25/8 o wartości k_v 1,8.

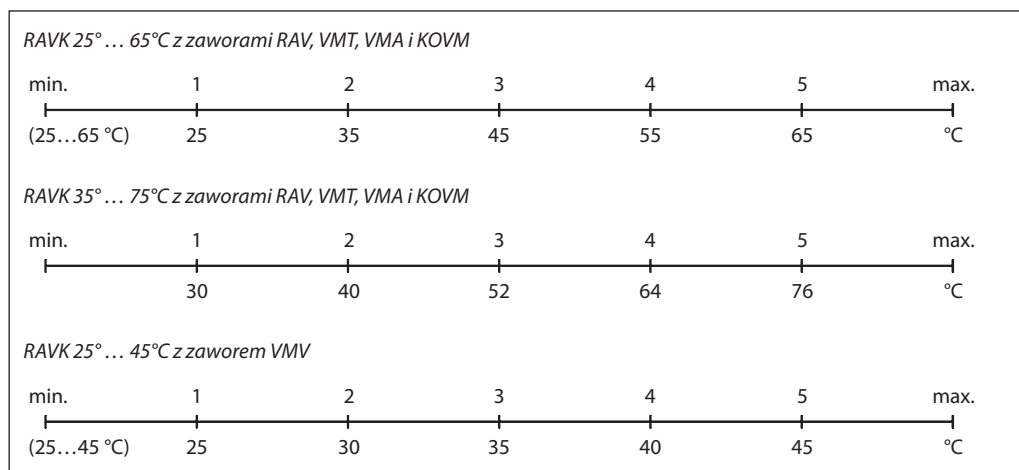
Budowa

1. Nastawnik temperatury
2. Sprężyna nastawcza
3. Mieszek
4. Dławica zaworu
5. Wkręt zespołu grzybka
6. Korpus zaworu
7. Grzybek zaworu
8. Czujnik temperatury
9. Dławica czujnika
10. Korpus dławicy czujnika
11. Uszczelka dławicy czujnika
12. Wkręt dociskający dławicy czujnika

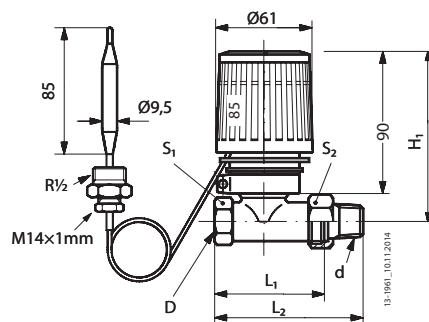

Ustawienia
Nastawianie temperatury

Zależność między skalą 1–5 i temperaturą zamknięcia.

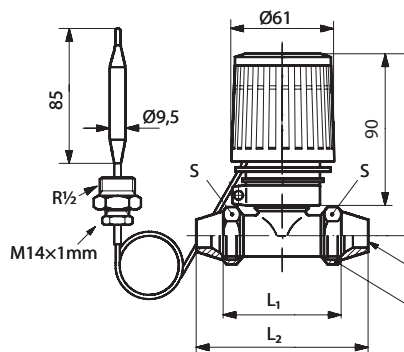
Podane wartości są przybliżone.



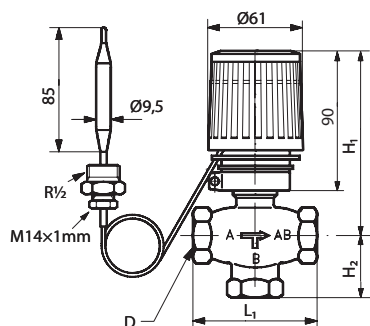
Wymiary


RAVK-RAV-8

Typ	D	d	L ₁	L ₂	H ₁	Rozstaw klucza	
						S ₁ (mm)	S ₂ (mm)
RAVK-RAV 10/8	R _p 3/8	R 3/8	59	85	103	22	27
RAVK-RAV 15/8	R _p 1/2	R 1/2	66	95	103	27	30
RAVK-RAV 20/8	R _p 3/4	R 3/4	74	106	103	32	37
RAVK-RAV 25/8	R _p 1	R 1	90	125	116	41	46

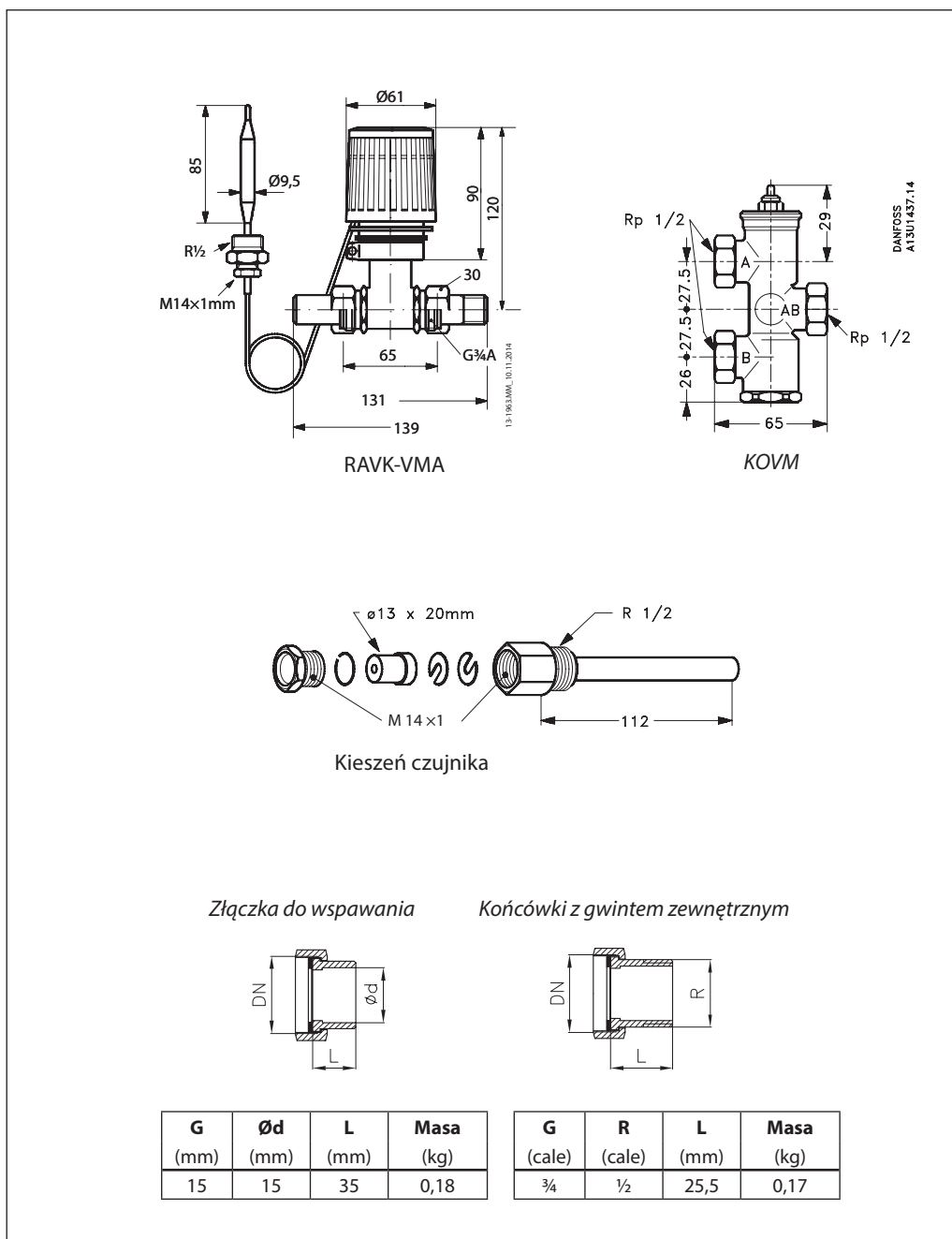

RAVK-VMT-8

Typ	a	b	L ₁	L ₂	H ₁	S
RAVK-VMT 15/8	Ø 15/Ø 16/Ø 18	R 3/4	66	90	103	30
RAVK-VMT 20/8	Ø 18/Ø 22	R 1	74	101	103	37
RAVK-VMT 25/8	Ø 28	R 1 1/4	90	120	116	45


RAVK-VMV

Typ	L ₁	H ₁	H ₂	D
VMV 15	70	35	100	R _p 1/2
VMV 20	80	40	100	R _p 3/4

Wymiary (ciąg dalszy)



Danfoss Poland Sp. z o.o.

ul. Chrzanowska 5
PL 05-825 Grodzisk Mazowiecki
Adres Tuchom:
Tuchom, ul. Tęczowa 46
PL 80-209 Chwaszczyno
Tel. +48 58 512 91 00
Fax: +48 58 512 91 05
e-mail: info.den@danfoss.com
www.danfoss.pl

Danfoss nie ponosi odpowiedzialności za możliwe błędy drukarskie w katalogach, broszurach i innych materiałach drukowanych. Dane techniczne zawarte w broszurze mogą ulec zmianie bez wcześniejszego uprzedzenia, jako efekt stałych ulepszeń i modyfikacji naszych urządzeń. Wszystkie znaki towarowe w tym materiale są własnością odpowiednich spółek. Danfoss, logotyp Danfoss są znakami towarowymi Danfoss A/S. Wszystkie prawa zastrzeżone.
